

監視用伝送装置(受信装置) WJ-T400 技術的条件適合認定番号T91-0233-0

監視用伝送装置(送信装置) WJ-T405 技術的条件適合認定番号T91-0232-0

■概 要

INS 64回線を使用し、映像信号(片方向)、制御信号と音声信号(双方向)を伝送する送信機 (WJ-T405) と、受信機 (WJ-T400) です。シーケンシャルスイッチャWJ-512または WJ-SQ508の制御機能をもち、最大64台のカメラ映像を切替伝送でき、また最大100ヶ所までのカメラ映像をプログラム通りに伝送できます。

■機能の概要

1. 自動監視 : 最大100ヶ所までプログラム通りに監視
2. 自動ダイヤル登録 : 最大100件
3. カメラ切替 : WJ-512接続時10台まで順次切替
WJ-SQ508接続時最大64台まで任意切替 (WJ-SQ508×8台)
4. アラーム : 3系統、メイク接点入力
 - ・アラーム自動発信機能 (送信機)
 - ・自動着信、アラーム表示機能 (受信機)
5. 外部機器のON/OFF : 1系統 (回線接続中のみONできる)
 - ・PIOを利用した制御 (入力、出力あわせて8bitまで)
6. ズーム機能 : 画面内5ヶ所を解像度を落とさずにズーム
7. REPLAY機能 : アラーム入力直後の映像を再生
8. 4画面表示機能
9. 画面文字表示機能 : サイト名、カメラNo、現在時刻、アラーム、保留中、
通信中着信、を画面内にスーパーインポーズ
 - ・ガイド画面 (通信OFF時のみ)

■定 格

●WJ-T405 (送信装置)

電 源 : AC100V 50/60Hz	画素数 / 伝送時間 :		
消費電力 : 約24W	(1枚あたり)	B1のみ	B1+B2
使用回線 : INS 64回線のみ	高速モード : 384(H)×240(V)	約0.7秒	約0.4秒
画像・制御データ B1	標準モード : 384(H)×240(V)	約2秒	約1秒
または画像・制御データ B1	静止画 フィールドモード : 768(H)×240(V)	約4秒	約2.5秒
音声 B2	静止画 フレームモード : 768(H)×480(V)	約8秒	約4秒
または画像・制御データ B1	画像圧縮方式 : JPEG準拠		
画像 B2	階 調 : 8 bit		
*Dチャンネルは呼制御にのみ使用	通信の秘密保持 : パスワードによる相手端末確認		
接続方式 : ポイント・ツー・マルチポイント	発信者番号通知による発信元確認		
(バケット、ユーザ・ユーザデータ は使用しない。)			
アドレス15桁、サブアドレス4桁			
通信方向 : 映像 : 片方向 (送信機→受信機)			
音声 : 双方向			
制御 : 双方向 (受信機↔送信機)			

映像入力：1.0Vp-p NTSCコンポジット/
75Ωループスルー付(BNCコネクタ各1)
S映像入力(Sコネクタ)×1

映像出力：1.0Vp-p NTSCコンポジット/
75Ω(BNCコネクタ)×2
S映像出力(Sコネクタ)×1

音声入力：-10dBs(標準)(ピンジャック)
0dBs(最大)

音声出力：-10dBs(標準)(ピンジャック)
0dBs(最大)

ISDN回線ジャック：×1
外部電話ジャック：×1
RS-232Cコネクタ：×1
アラーム入力：3系統
外部機器制御端子：×1
シーケンシャルスイッチ：×5
チャー用トリガ出力

●WJ-T400(受信装置)

電源：AC100V 50/60Hz
消費電力：約24W

映像入力：1.0Vp-p NTSCコンポジット/
75Ωループスルー付
(BNCコネクタ各1)
S映像入力(Sコネクタ)×1

映像出力：1.0Vp-p NTSCコンポジット/
75Ω(BNCコネクタ)×2
S映像出力(Sコネクタ)×1

音声入力：-10dBs(標準)(ピンジャック)
0dBs(最大)

音声出力：-10dBs(標準)(ピンジャック)
0dBs(最大)

ISDN回線ジャック：×1
外部電話ジャック：×1
RS-232Cコネクタ：×1

■付属品

●WJ-T400

モジュラーケーブル..... 1
ラックマウント金具..... 2
取付ねじ(M4×10)..... 4
端末設備接続(変更)請求書..... 1
取扱説明書..... 1
保証書..... 1

補助入出力コネクタ：パラレルI/O ×1
使用温度範囲：0℃～+40℃
寸法：420(幅)×95(高さ)×374(奥行)mm
質量(重量)：約5.8kg
仕上げ：
前面パネル：AVアイボリー塗装
マンセル7.9Y6.8/0.8
カバー：鉄板AVアイボリー
レザートーン塗装
マンセル7.9Y6.8/0.8半艶

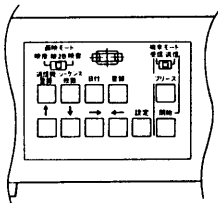
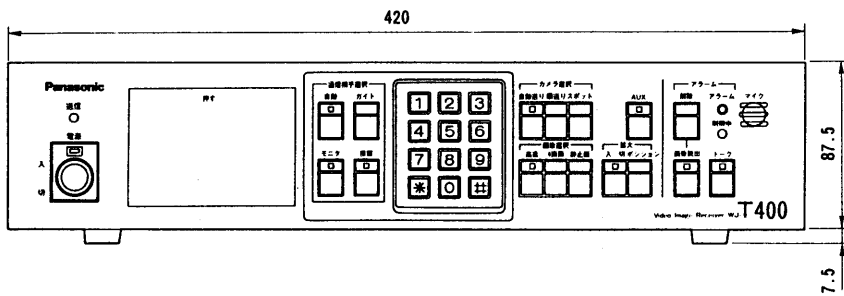
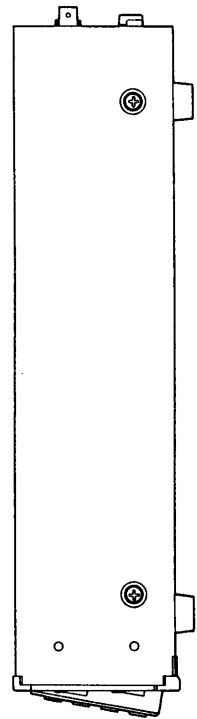
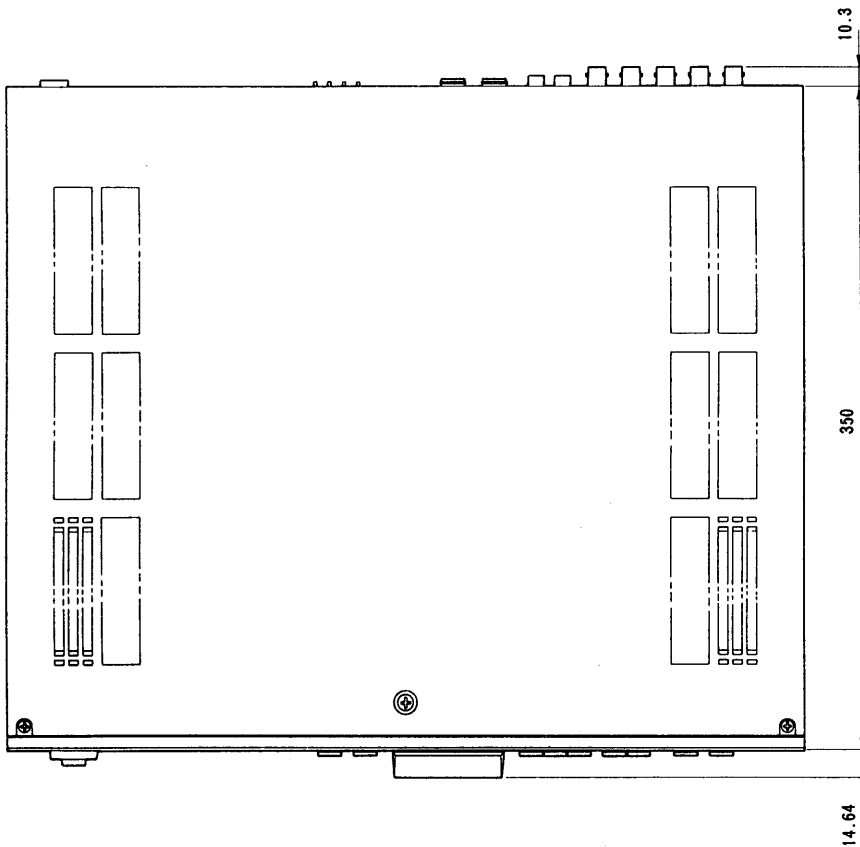
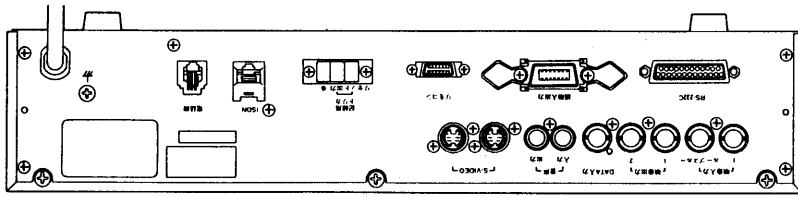
補助入出力コネクタ：パラレルI/O ×1
リモコン用コネクタ：×1
記録用トリガ出力：出力、リセット出力
使用温度範囲：0℃～+40℃
寸法：420(幅)×95(高さ)×374(奥行)mm
質量(重量)：約5.8kg
仕上げ：
前面パネル：AVアイボリー塗装
マンセル7.9Y6.8/0.8
カバー：鉄板AVアイボリー
レザートーン塗装
マンセル7.9Y6.8/0.8半艶

●WJ-T405

モジュラーケーブル..... 1
ラックマウント金具..... 2
取付ねじ(M4×10)..... 4
端末設備接続(変更)請求書..... 1
取扱説明書..... 1
保証書..... 1

■外観寸法図

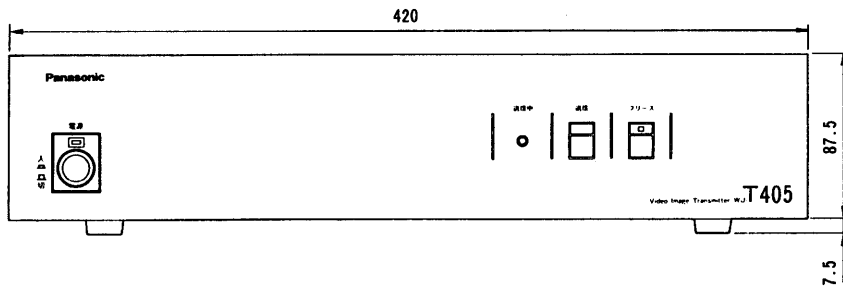
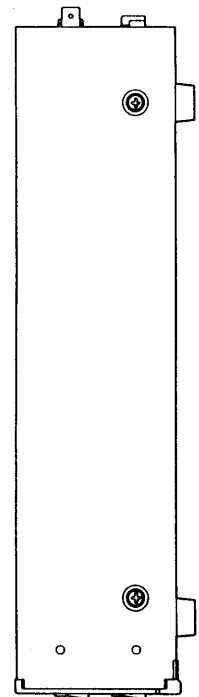
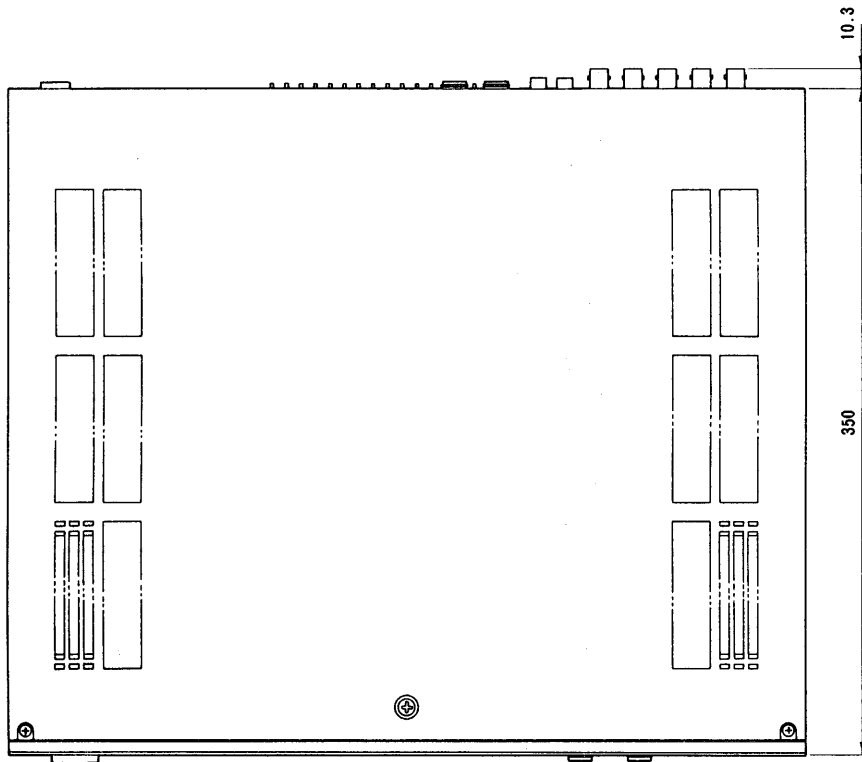
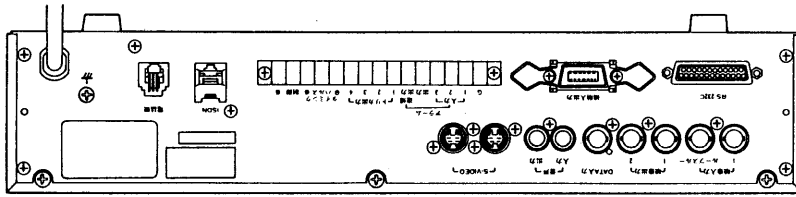
● WJ-T400



単位	mm
縮尺	1/4

■ 外觀寸法図

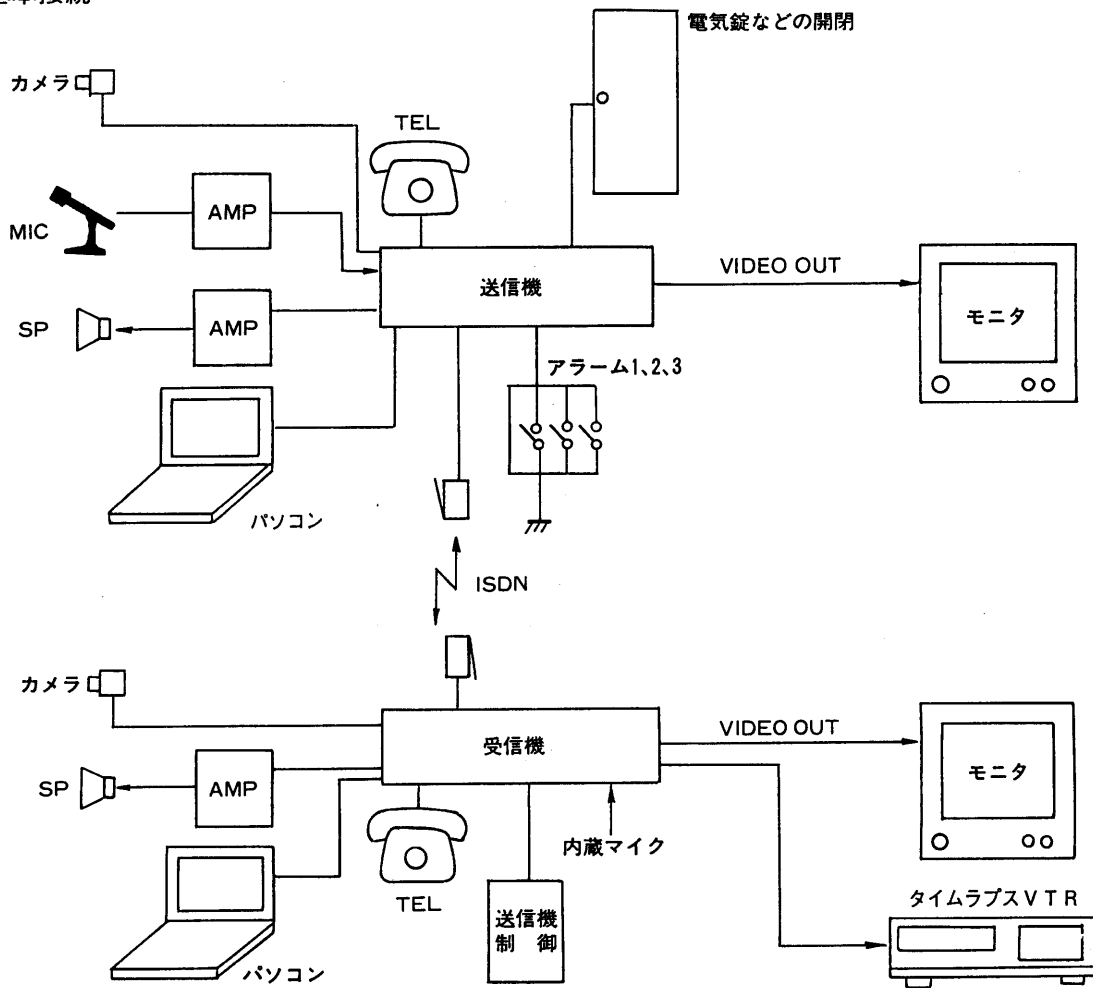
● WJ-T405



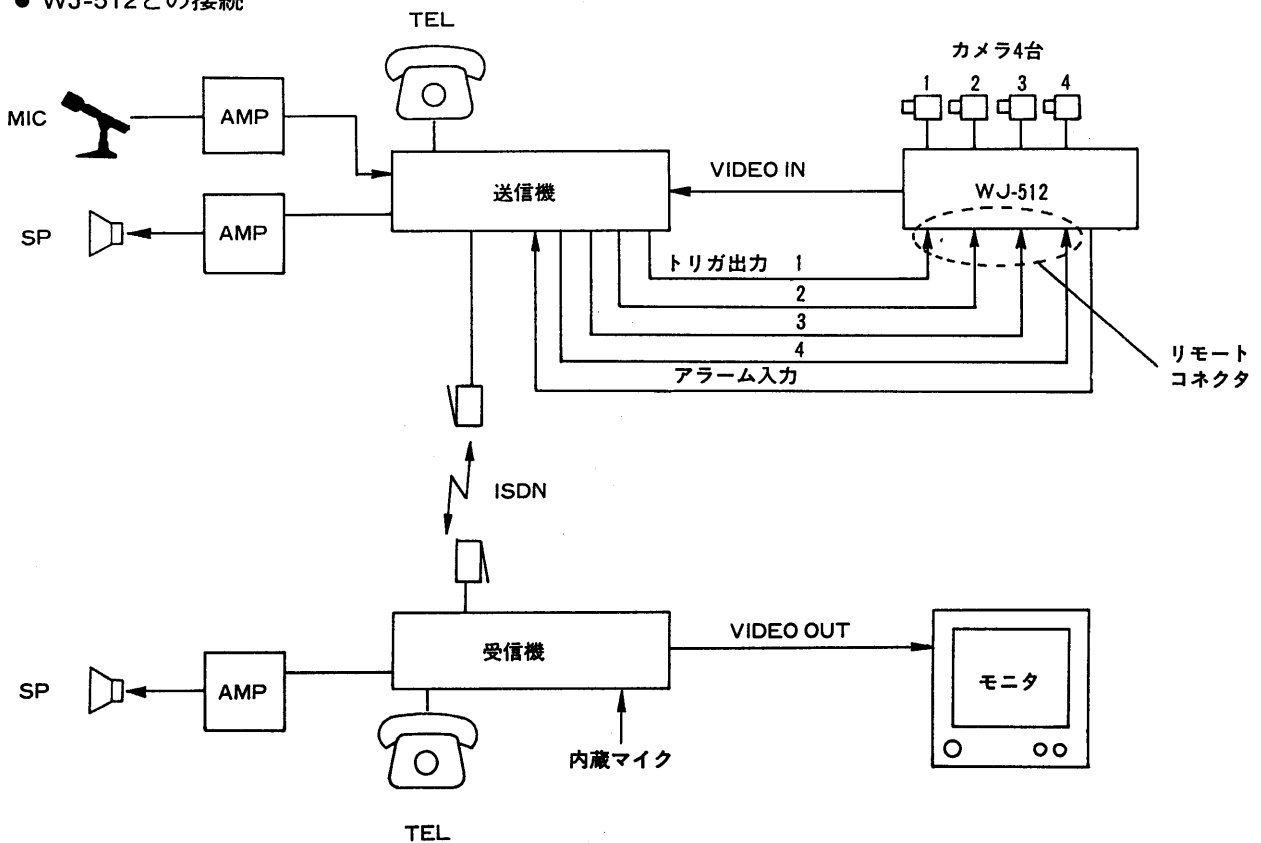
単位	mm
縮尺	1/4

■ システム接続

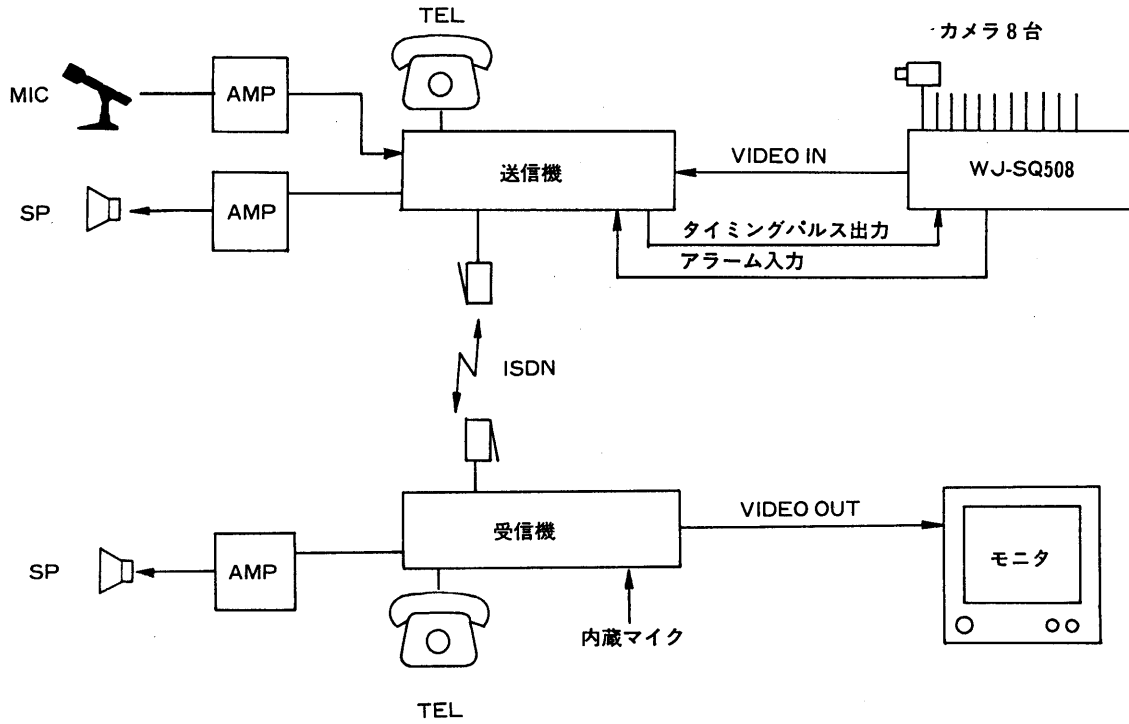
● 基本接続



● WJ-512との接続



● WJ-SQ508との接続



● WJ-SQ508のマスタースレーブ接続

64台までのカメラを選択できます。

