

監視用伝送装置(受信装置) WJ-T400A 技術的条件適合認定番号T93-0083-0
監視用伝送装置(送信装置) ~~WJ-T405A~~ 技術的条件適合認定番号T93-0084-0

■概 要

INS 64回線を使用し、映像信号(片方向)、制御信号と音声信号(双方向)を伝送する送信機(WJ-T405A)と、受信機(WJ-T400A)です。シーケンシャルスイッチャWJ-512またはWJ-SQ508の制御機能を持ち、最大64台のカメラ映像を切替伝送でき、最大100ヶ所までのカメラ映像をプログラム通りに伝送できます。また、送信機側に接続したWV-CS500の16ヶ所までのプリセットポジションを受信機から選択できます。精細(フィールド、フレーム)モードにより、高画質な映像も連続で送ることができます。

■機能の概要

1. 自動監視：最大100ヶ所までプログラム通りに監視
2. 自動ダイヤル登録：最大100件
3. カメラ切替：WJ-512接続時10台まで順次切替(任意切替は不可)
WJ-SQ508接続時最大64台まで任意切替(WJ-SQ508×8台)
4. アラーム：3系統、メイク接点入力
 - ・アラーム自動発信機能(送信機)
 - ・自動着信、アラーム表示機能(受信機)
5. 外部機器のON/OFF：1系統(回線接続中のみONできる)
 - ・PIOを利用した制御(入力、出力あわせて8bitまで)
6. ズーム機能：画面内5ヶ所を解像度を落とさずにズーム
7. REPLAY機能：アラーム入力直後の映像を再生
8. 4画面表示機能
9. 画面文字表示機能：サイト名、カメラNo、現在時刻、アラーム、保留中、通信中着信、を画面にスーパーインポーズ
 - ・ガイド画面(通信OFF時のみ)

■定 格

●WJ-T405A(送信装置)

電 源	AC100V 50/60Hz	画素数/伝送時間：	
消 費 電 力	約24W	(カラーバー1枚あたり)	B1のみ B1+B2
使 用 回 線	INS 64回線のみ	高 速 モ ー ド	384(H)×240(V) 約0.8秒 約0.6秒
	画像・制御データB1	標 準 モ ー ド	384(H)×240(V) 約1.2秒 約0.8秒
	または画像・制御データB1	精 細 フィールドモード	768(H)×240(V) 約2.2秒 約1.5秒
	音声 B2	精 細 フレームモード	768(H)×480(V) 約3.5秒 約2.5秒
	または画像・制御データB1	画 像 圧 縮 方 式	J P E G 準 拠
	画像 B2	階 調	8 bit
	*Dチャンネルは呼制御にのみ使用	通 信 の 秘 密 保 持	パスワードによる相手端末確認 発信者番号通知による発信元確認
接 続 方 式	ポイント・ツー・マルチポイント (パケット、ユーザ・ユーザデータは 使用しない) アドレス15桁、サブアドレス4桁		
通 信 方 向	映像：片方向(送信機→受信機) 音声：双方向 制御：双方向(受信機↔送信機)		

映像入力：1.0Vp-p NTSCコンポジット／
75Ωループスルー付(BNCコネクタ各1)
S映像入力(Sコネクタ)×1
映像出力：1.0Vp-p NTSCコンポジット／
75Ω(BNCコネクタ)×1
S映像出力(Sコネクタ)×1
音声入力：-10dBs(標準)(ピンジャック)
0dBs(最大)
音声出力：-10dBs(標準)(ピンジャック)
0dBs(最大)

DATA IN/OUT：(BNCコネクタ)×2

ISDN回線ジャック：×1

外部電話ジャック：×1

RS-232Cコネクタ：×1

アラーム入力：3系統

外部機器制御端子：×1

シーケンシャルスイッチ：×4

チャー用トリガ出力：×4

タイミングパルス出力：×1

●WJ-T400A(受信装置)

電源：AC100V 50/60Hz

消費電力：約24W

映像入力：1.0Vp-p NTSCコンポジット／
75Ωループスルー付
(BNCコネクタ各1)
S映像入力(Sコネクタ)×1

映像出力：1.0Vp-p NTSCコンポジット／
75Ω(BNCコネクタ)×2
S映像出力(Sコネクタ)×1

音声入力：-10dBs(標準)(ピンジャック)
0dBs(最大)

音声出力：-10dBs(標準)(ピンジャック)
0dBs(最大)

DATA IN/OUT：(BNCコネクタ)×1

ISDN回線ジャック：×1

外部電話ジャック：×1

RS-232Cコネクタ：×1

タイムラプスVTR用
トリガ出力：×2

■付属品

●WJ-T400A

モジュラーケーブル……………1
ラックマウント金具……………2
取付ねじ(M4×10)……………4
端末設備接続(変更)請求書……………1
取扱説明書……………1
保証書……………1

補助入出力コネクタ：パラレルI/O ×1

使用温度範囲：0℃～+40℃

寸法：420(幅)×95(高さ)×374(奥行)mm

質量(重量)：約5.8kg

仕上げ

前面パネル：アルミサッシAVアイボリー
メラミン塗装
マンセル7.9Y6.8/0.8近似色

上カバー：塩ビ鋼板

AVアイボリー

マンセル7.9Y6.8/0.8近似色

補助入出力コネクタ：パラレルI/O ×1

リモコン用コネクタ：×1

記録用トリガ出力：出力、リセット出力

使用温度範囲：0℃～+40℃

寸法：420(幅)×95(高さ)×374(奥行)mm
(底面ゴム足含む)

質量(重量)：約5.8kg

仕上げ

前面パネル：アルミサッシAVアイボリー
メラミン塗装
マンセル7.9Y6.8/0.8近似色

上カバー：塩ビ鋼板

AVアイボリー

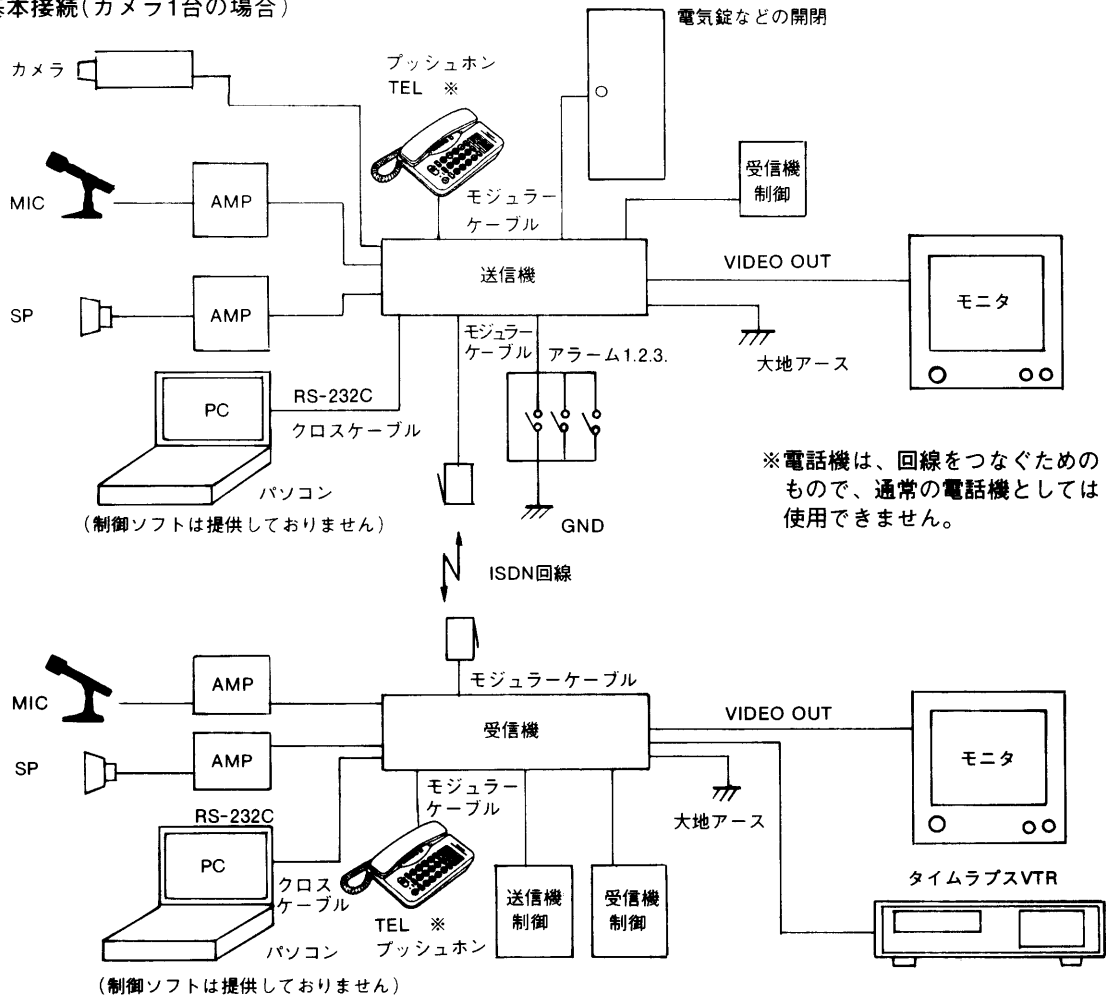
マンセル7.9Y6.8/0.8近似色

●WJ-T405A

モジュラーケーブル……………1
ラックマウント金具……………2
取付ねじ(M4×10)……………4
端末設備接続(変更)請求書……………1
取扱説明書……………1
保証書……………1

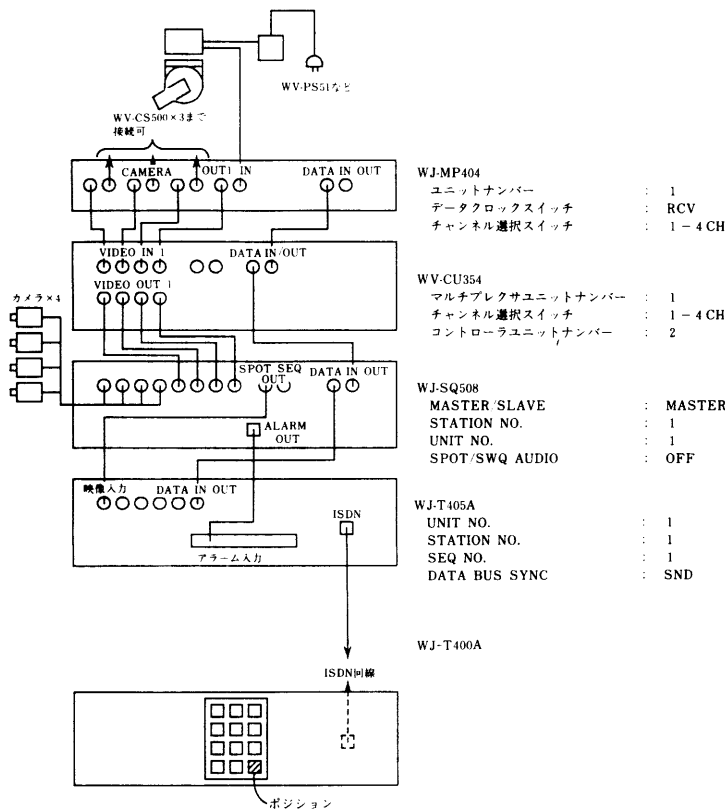
■システム接続

●基本接続(カメラ1台の場合)

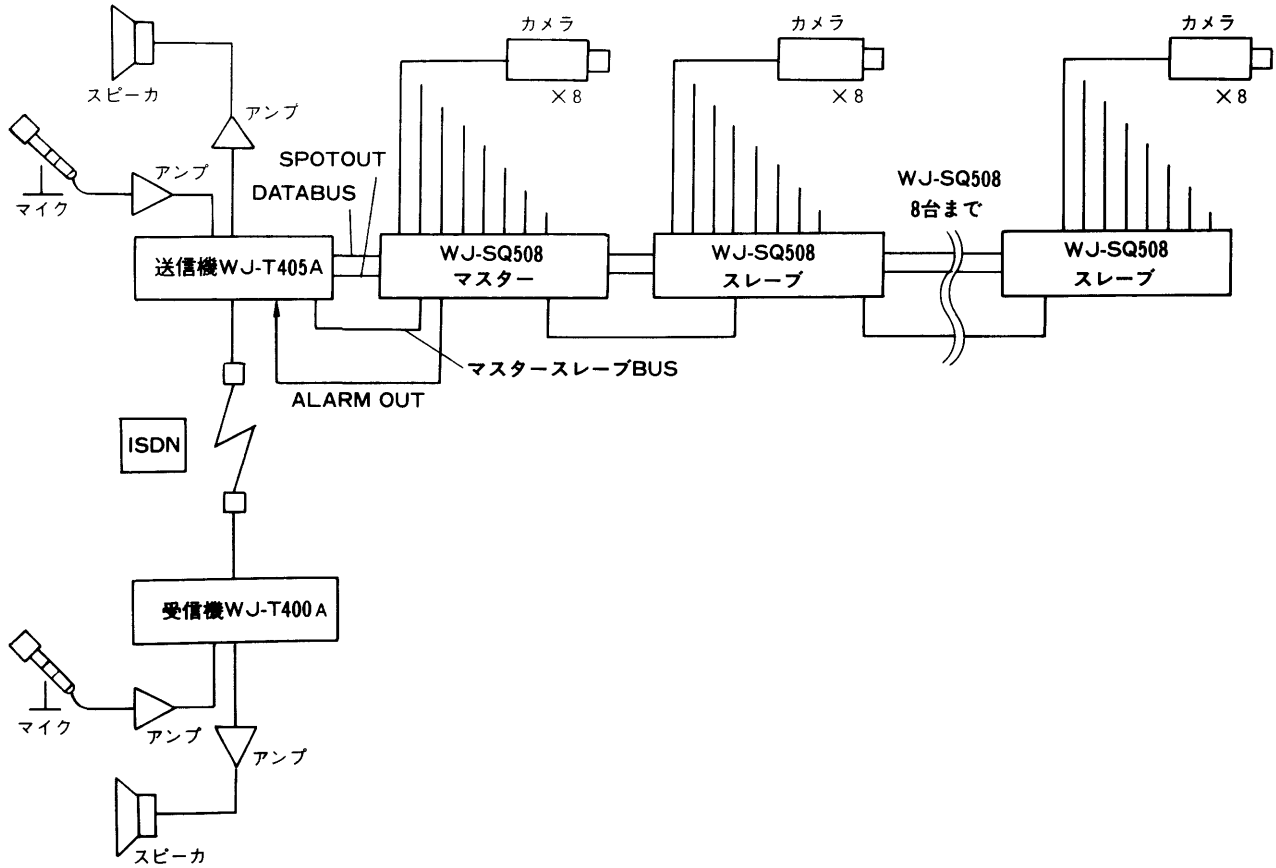


●コンビネーションカメラWV-CS500の接続

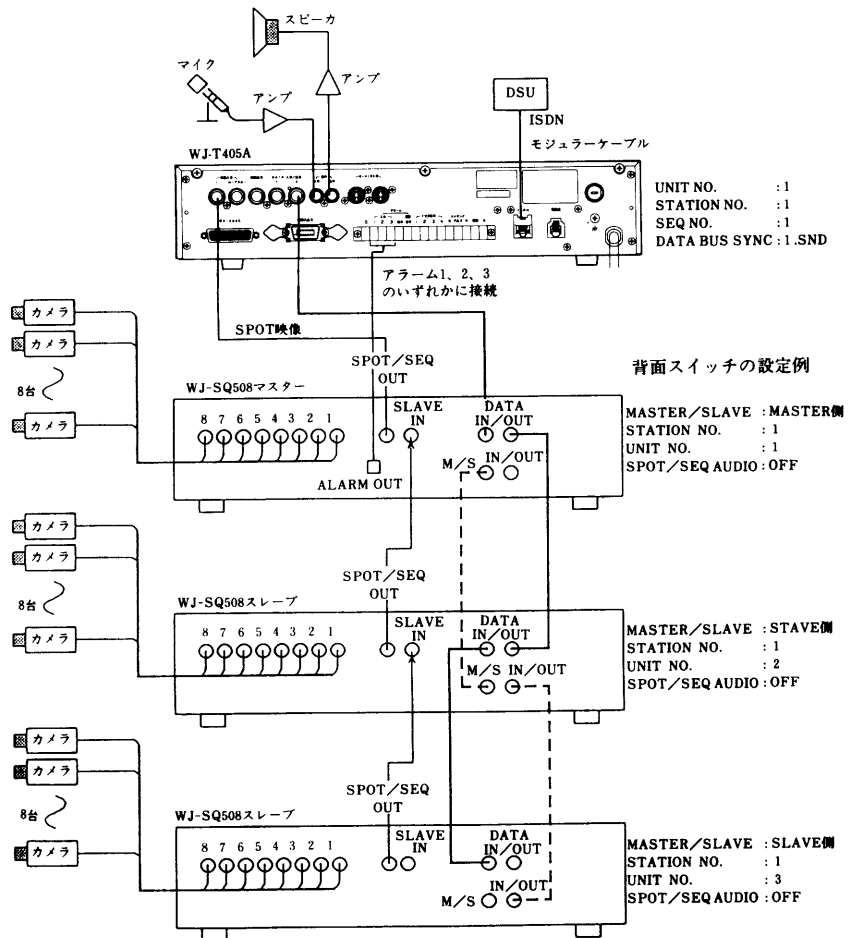
WJ-T400AからコンビネーションカメラWV-CS500のポジション選択が行えます。



●カメラ複数台使用の場合(WJ-SQ508を使用した例)
64台までのカメラを選択できます。

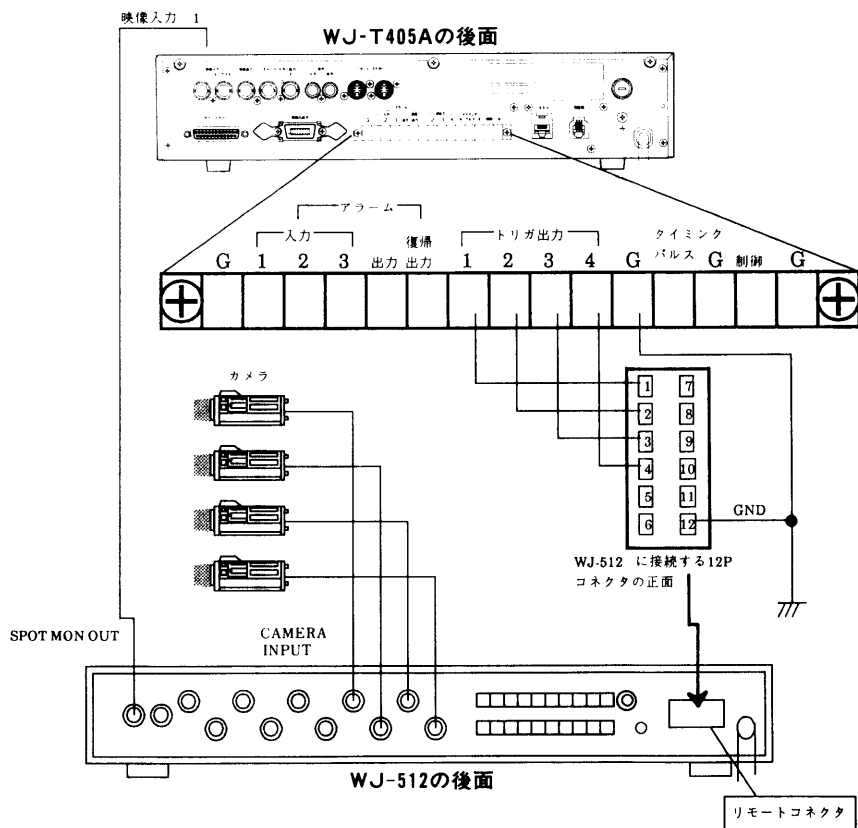


●接続方法



●WJ-512との接続(タリー制御)

カメラ4台までの任意選択(スポット)ができます。
(WJ-512内部のコネクタを外部タリー制御用に差し換える必要があります。)



●WJ-512との接続(タイミングパルス制御)

