

**監視用伝送装置(受信装置) WJ-T400A** 技術的条件適合認定番号T93-0083-0  
**監視用伝送装置(送信装置) WJ-T405A** 技術的条件適合認定番号T93-0084-0

**■概 要**

INS 64回線を使用し、映像信号(片方向)、制御信号と音声信号(双方向)を伝送する送信機(WJ-T405A)と、受信機(WJ-T400A)です。シーケンシャルスイッチャWJ-512またはWJ-SQ508の制御機能を持ち、最大64台のカメラ映像を切換伝送でき、最大100ヶ所までのカメラ映像をプログラム通りに伝送できます。また、送信機側に接続したWV-CS500の16ヶ所までのプリセットポジションを受信機から選択できます。精細(フィールド、フレーム)モードにより、高画質な映像も連続で送ることができます。

**■機能の概要**

1. 自動監視：最大100ヶ所までプログラム通りに監視
2. 自動ダイヤル登録：最大100件
3. カメラ切換：WJ-512接続時10台まで順次切換(任意切換は不可)  
WJ-SQ508接続時最大64台まで任意切換(WJ-SQ508×8台)
4. アラーム：3系統、メイク接点入力
  - ・アラーム自動発信機能(送信機)
  - ・自動着信、アラーム表示機能(受信機)
5. 外部機器のON/OFF：1系統(回線接続中のみONできる)
  - ・PIOを利用した制御(入力、出力あわせて8bitまで)
6. ズーム機能：画面内5ヶ所を解像度を落とさずにズーム
7. REPLAY機能：アラーム入力直後の映像を再生
8. 4画面表示機能
9. 画面文字表示機能：サイト名、カメラNo、現在時刻、アラーム、保留中、通信中着信、を画面にスーパーインポーズ
  - ・ガイド画面(通信OFF時のみ)

**■定 格**

●WJ-T405A(送信装置)

電 源：AC100V 50/60Hz	画素数/伝送時間：
消 費 電 力：約24W	(カラーバー1枚あたり) <b>B1のみ B1+B2</b>
使 用 回 線：INS 64回線のみ	高 速 モード：384(H)×240(V) 約0.8秒 約0.6秒
画像・制御データ B 1	標 準 モード：384(H)×240(V) 約1.2秒 約0.8秒
または画像・制御データ B 1	精細フィールドモード：768(H)×240(V) 約2.2秒 約1.5秒
音 声 B 2	精細フレームモード：768(H)×480(V) 約3.5秒 約2.5秒
または画像・制御データ B 1	画 像 圧 縮 方 式：J P E G 準 拠
画 像 B 2	階 調：8 bit
*Dチャンネルは呼制御にのみ使用	通信の秘密保持：パスワードによる相手端末確認
接 続 方 式：ポイント・ツー・マルチポイント	発信者番号通知による発信元確認
(パケット、ユーザ・ユーザデータは使用しない)	
アドレス15桁、サブアドレス4桁	
通 信 方 向：映像：片方向(送信機→受信機)	
音声：双方向	
制御：双方向(受信機↔送信機)	

映像入力：1.0Vp-p NTSCコンポジット／  
75Ωループスルー付(BNCコネクタ各1)  
S映像入力(Sコネクタ)×1

映像出力：1.0Vp-p NTSCコンポジット／  
75Ω(BNCコネクタ)×1  
S映像出力(Sコネクタ)×1

音声入力：-10dBs(標準)(ピンジャック)  
0dBs(最大)

音声出力：-10dBs(標準)(ピンジャック)  
0dBs(最大)

DATA IN/OUT：(BNCコネクタ)×2

ISDN回線ジャック：×1

外部電話ジャック：×1

RS-232Cコネクタ：×1

アラーム入力：3系統

外部機器制御端子：×1

シーケンシャルスイッ：×4

チャー用トリガ出力：×4

タイミングパルス出力：×1

●WJ-T400A(受信装置)

電源：AC100V 50/60Hz

消費電力：約24W

映像入力：1.0Vp-p NTSCコンポジット／  
75Ωループスルー付  
(BNCコネクタ各1)  
S映像入力(Sコネクタ)×1

映像出力：1.0Vp-p NTSCコンポジット／  
75Ω(BNCコネクタ)×2  
S映像出力(Sコネクタ)×1

音声入力：-10dBs(標準)(ピンジャック)  
0dBs(最大)

音声出力：-10dBs(標準)(ピンジャック)  
0dBs(最大)

DATA IN/OUT：(BNCコネクタ)×1

ISDN回線ジャック：×1

外部電話ジャック：×1

RS-232Cコネクタ：×1

タイムラプスVTR用  
トリガ出力：×2

■付属品

●WJ-T400A

モジュラーケーブル……………1

ラックマウント金具……………2

取付ねじ(M4×10)……………4

端末設備接続(変更)請求書……………1

取扱説明書……………1

保証書……………1

補助入出力コネクタ：パラレルI/O ×1

使用温度範囲：0℃～+40℃

寸法：420(幅)×95(高さ)×374(奥行)mm

質量(重量)：約5.8kg

仕上げ

前面パネル：アルミサッシAVアイボリー  
メラミン塗装  
マンセル7.9Y6.8/0.8近似色

上カバー：塩ビ鋼板  
AVアイボリー  
マンセル7.9Y6.8/0.8近似色

●WJ-T405A

補助入出力コネクタ：パラレルI/O ×1

リモコン用コネクタ：×1

記録用トリガ出力：出力、リセット出力

使用温度範囲：0℃～+40℃

寸法：420(幅)×95(高さ)×374(奥行)mm  
(底面ゴム足含む)

質量(重量)：約5.8kg

仕上げ

前面パネル：アルミサッシAVアイボリー  
メラミン塗装  
マンセル7.9Y6.8/0.8近似色

上カバー：塩ビ鋼板  
AVアイボリー  
マンセル7.9Y6.8/0.8近似色

●WJ-T405A

モジュラーケーブル……………1

ラックマウント金具……………2

取付ねじ(M4×10)……………4

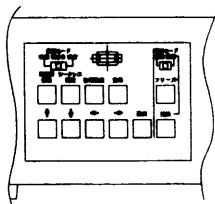
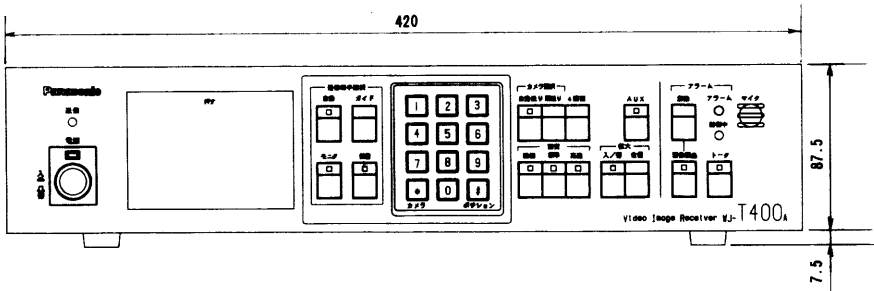
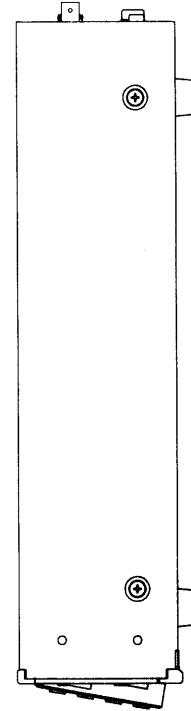
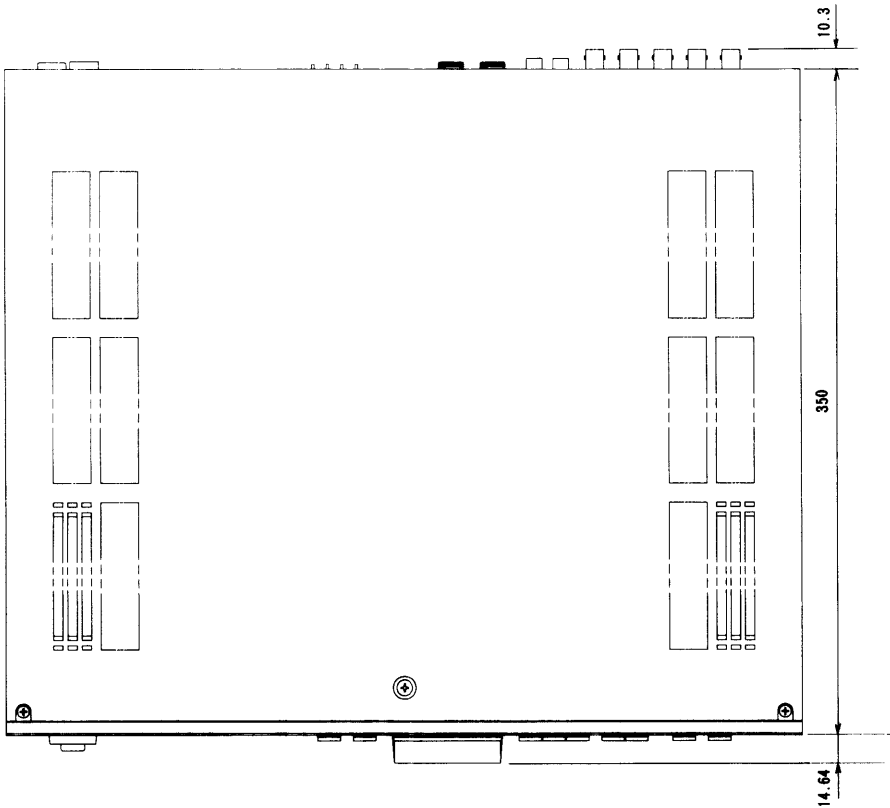
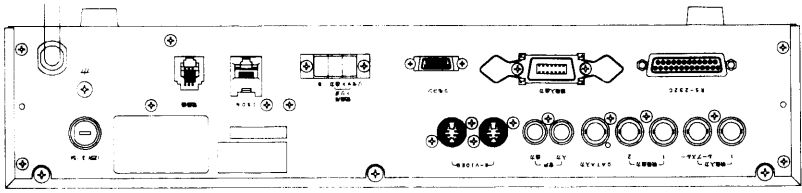
端末設備接続(変更)請求書……………1

取扱説明書……………1

保証書……………1

# ■外觀寸法図

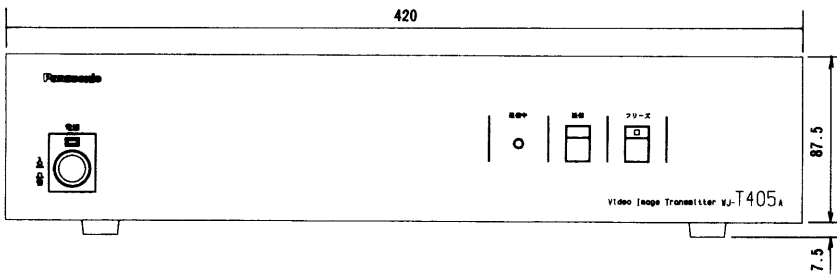
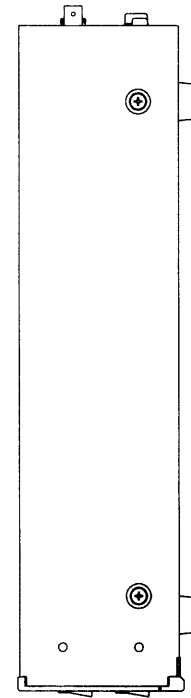
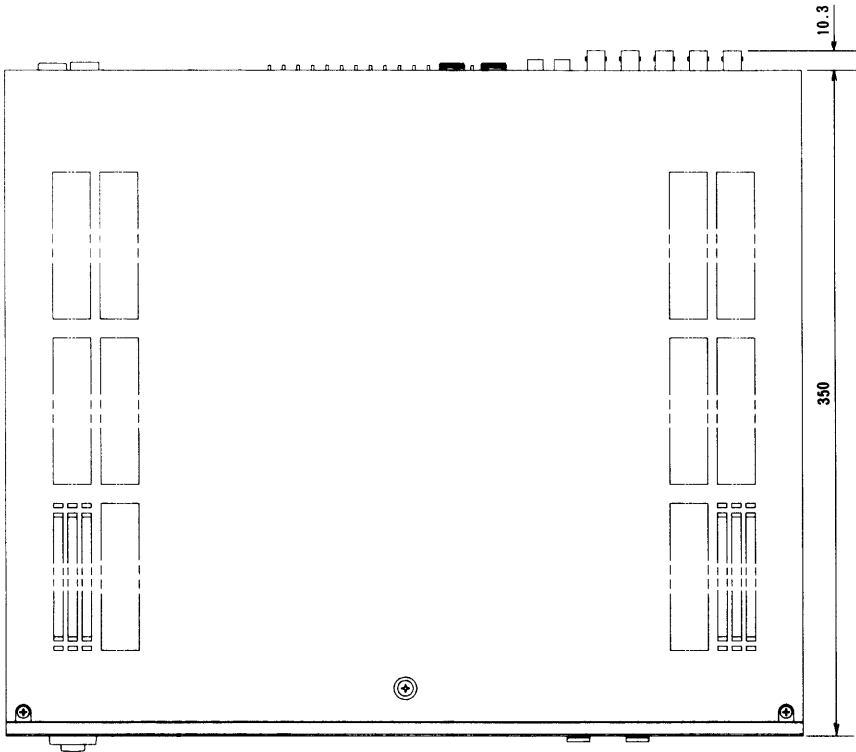
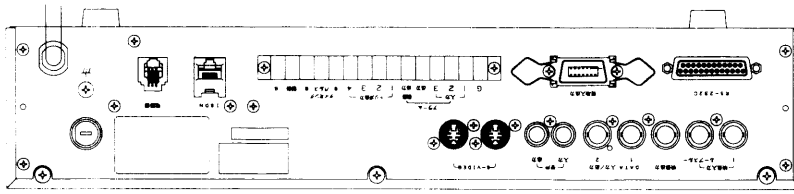
●WJ-T400A



単位	mm
縮尺	1/4

# ■外觀寸法図

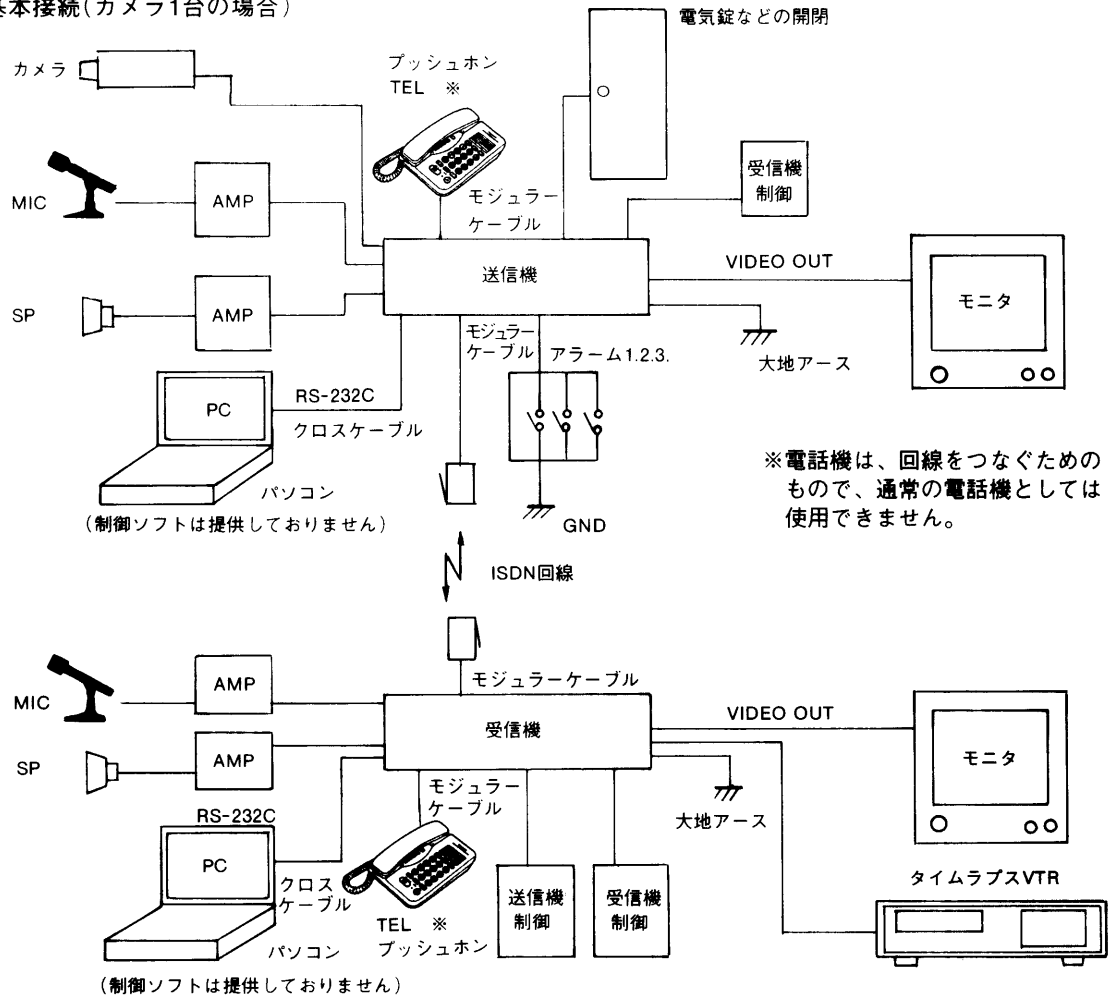
●WJ-T405A



単位	mm
縮尺	1/4

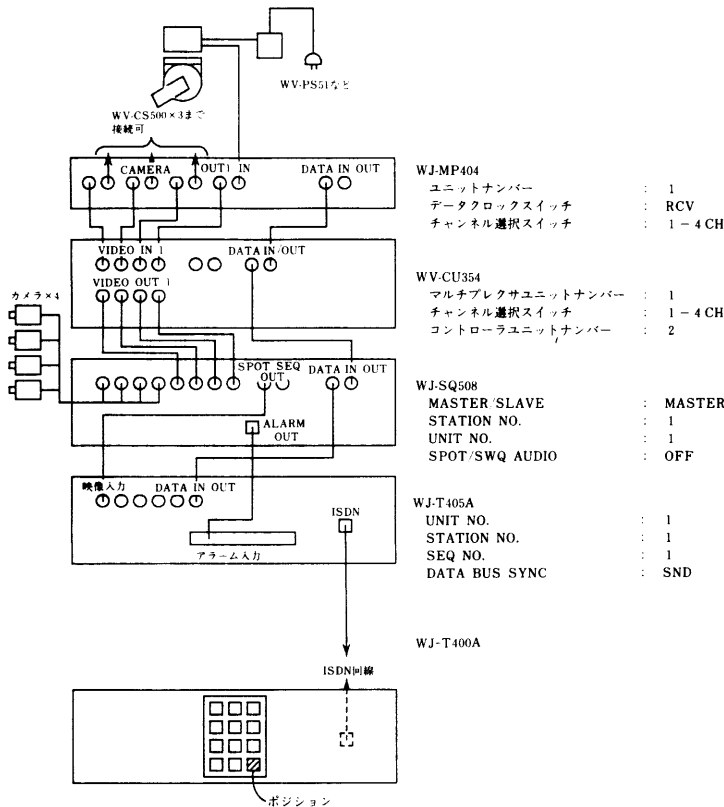
## ■システム接続

### ●基本接続(カメラ1台の場合)

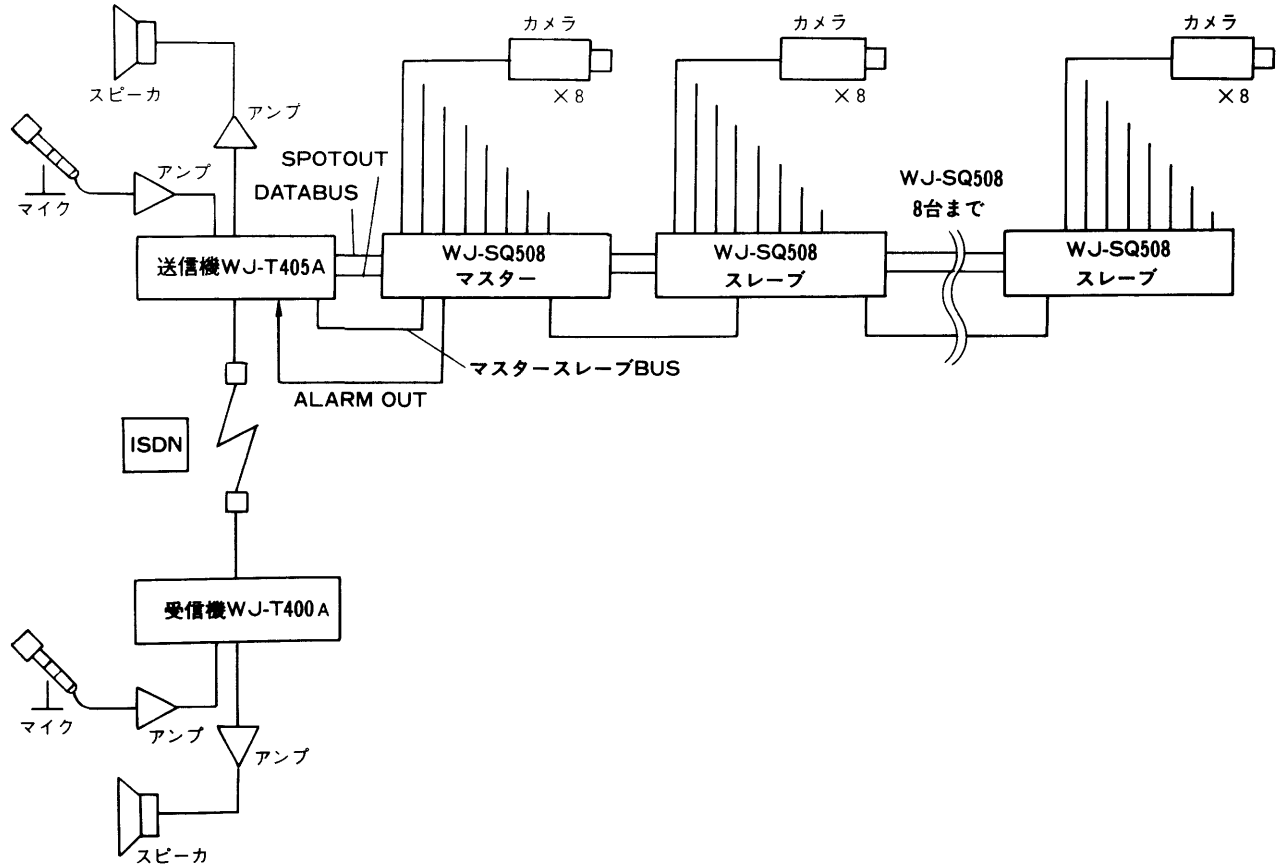


### ●コンビネーションカメラWV-CS500の接続

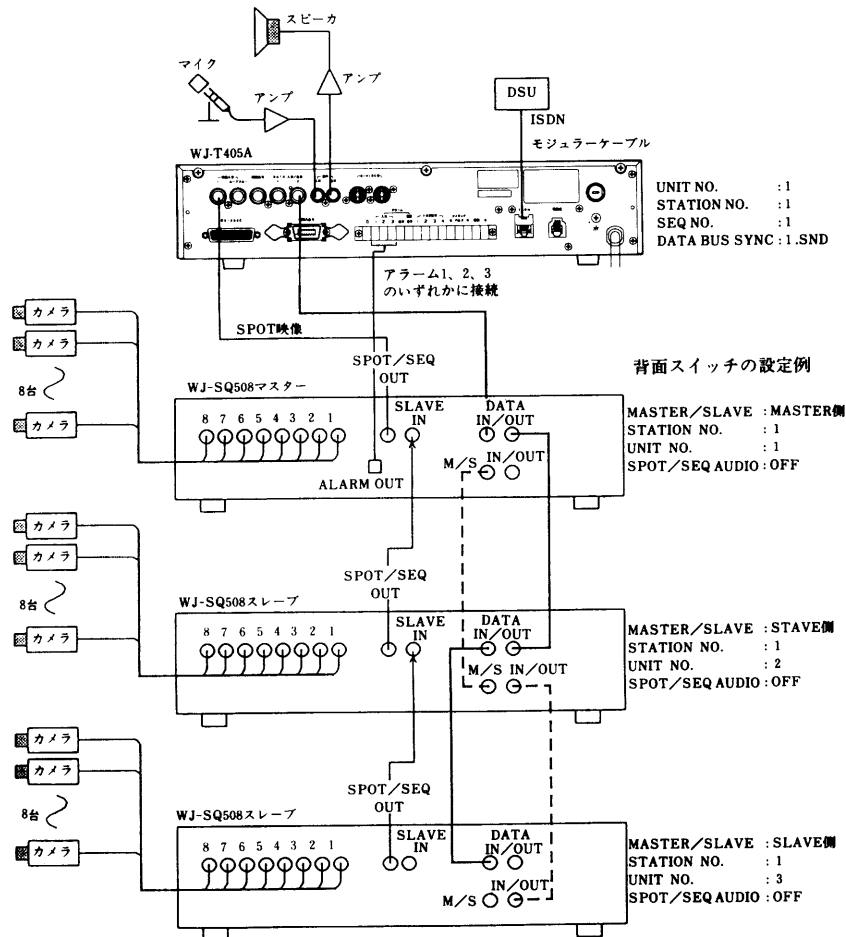
WJ-T400AからコンビネーションカメラWV-CS500のポジション選択が行えます。



●カメラ複数台使用の場合(WJ-SQ508を使用した例)  
64台までのカメラを選択できます。



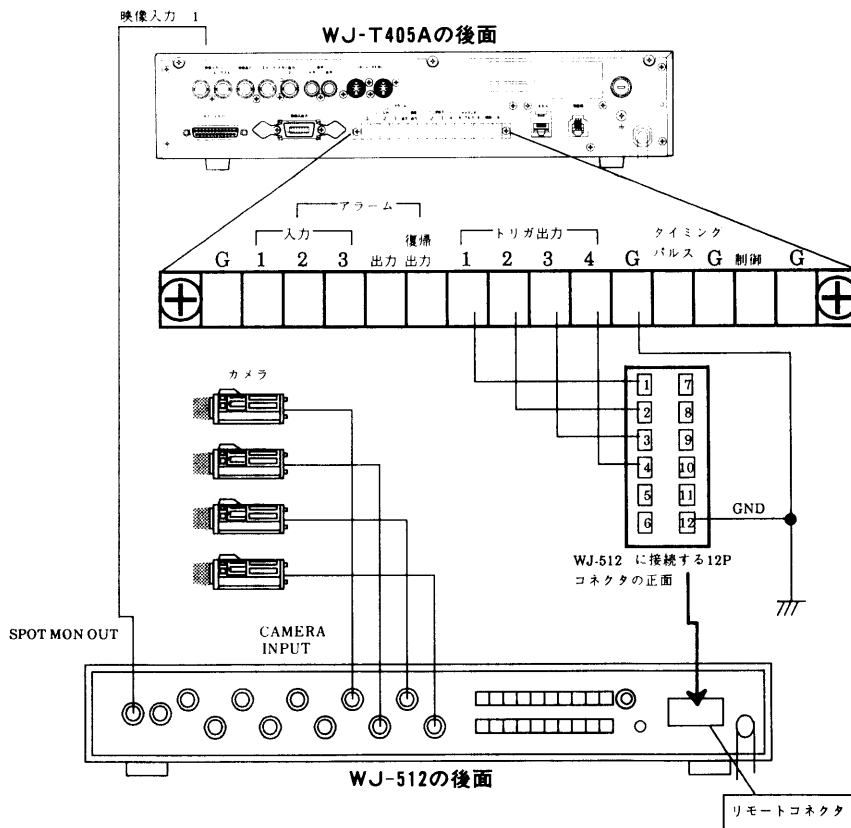
●接続方法



●WJ-512との接続(タリー制御)

カメラ4台までの任意選択(スポット)ができます。

(WJ-512内部のコネクタを外部タリー制御用に差し換える必要があります。)



●WJ-512との接続(タイミングパルス制御)

