

ビデオバッファ WJ-VB101

■概要

- この装置は記録媒体に半導体メモリー（画像メモリー）を使用した画像蓄積遅延装置です。
- この装置に接続したカメラの画像（NTSC信号）を圧縮して半導体メモリー（画像メモリー）に記録するとともに伸張した画像をNTSC信号として出力します。これにより、記録しながら画像を再生できます。
- ボディサイズにEIAラック 1Uハーフサイズの規格を採用しているため、別売りの工事部品(WQ-LMK44/1-W)を用いればEIAラックに取り付けて使用することができます。
また、別売りの工事部品(WQ-LMK44/2-W)を用いればEIAラック 1Uサイズに2台まで並べて取り付けることもできます。
- シリアルポートを使いパソコンから再生制御や録画モードの変更などができます。(制御に必要なプログラムはお客様自身でご用意願います。)

■定格

●基本仕様

電 源	AC 100 V 50/60 Hz
消 費 電 力	約10 W
周 囲 温 度	-10℃～+50℃
湿 度	0%～90%
寸 法	210(幅)×44(高さ)×350(奥行き) mm (ゴム足、突起部は除く)
質 量	約2.5 kg
仕 上 げ	
前面パネル	AVアイボリー焼き付け塗装 (マンセルN7.9Y6.8/0.8近似色)
上カバー	AVアイボリー塩ビ鋼板 (マンセルN7.9Y6.8/0.8近似色)
背面パネル	AVアイボリー焼き付け塗装 (マンセルN7.9Y 6.8/0.8近似色)

●入出力

カメラ入力	NTSC コンポジット1.0 V[p-p]/75 Ω×1, BNCコネクター, 自動終端
カメラ出力	NTSC コンポジット1.0 V[p-p]/75 Ω×1, BNCコネクター, ループスルー
映 像 出 力	NTSC コンポジット1.0 V[p-p]/75 Ω×1, BNCコネクター
パラレルポート	アラーム入力：メーク接点入力 アラーム復帰入力：メーク接点入力 アラーム出力：オープンコレクタ出力 (最大100 mA) 再生/一時停止/順送り/逆送り/モニター 切り替え制御入力：メーク接点入力 メモリーフル：オープンコレクタ出力 (最大100 mA)
シリアルポート	RS-232C, D-SUB 25ピン

●設定項目、画像メモリー関係

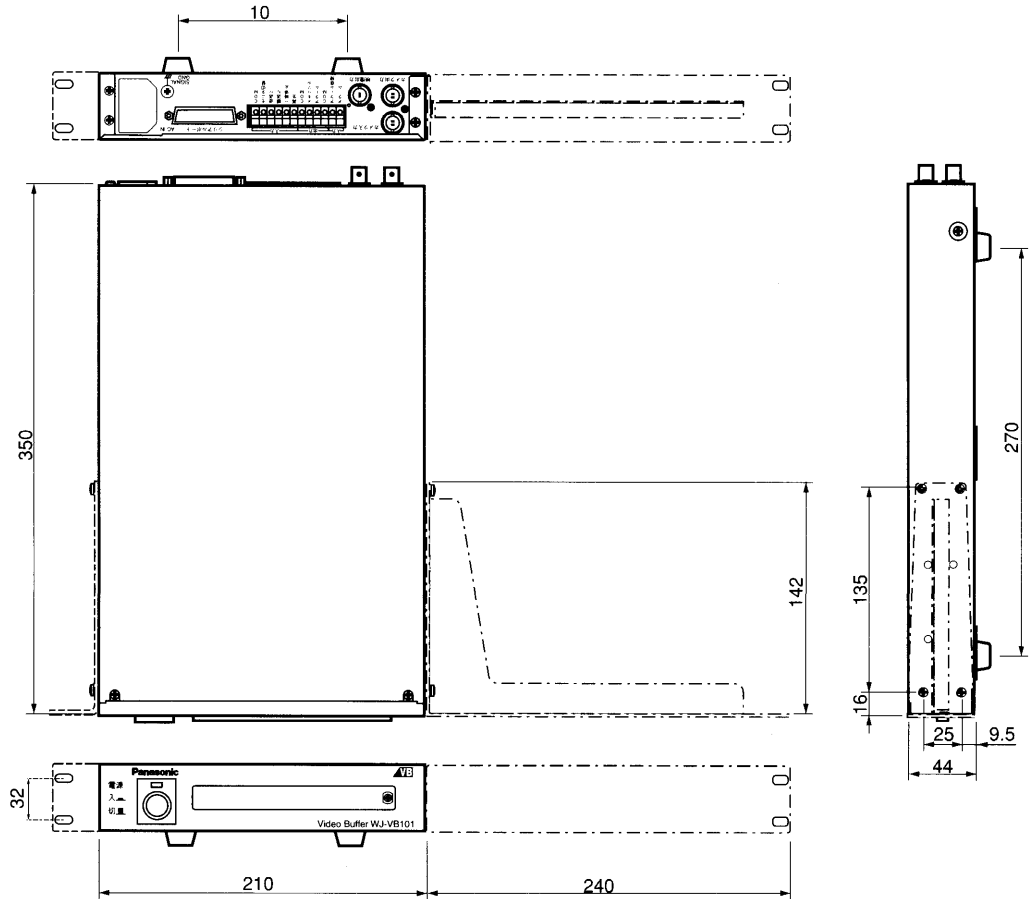
設定項目	動作モード、スケールファクター、サンプリング画素数、フィールド/フレーム選択、記録フレームレート、アラームポイント/遅延時間、自動リピート再生回数
サンプリング画素数	640×480 (フレームモード) 640×240 (フィールドモード) 320×240
記録フレームレート	30 枚/s～0.25 枚/s
画像圧縮率	4段階で設定可能
画像記録用メモリー	4 MB

■付属品

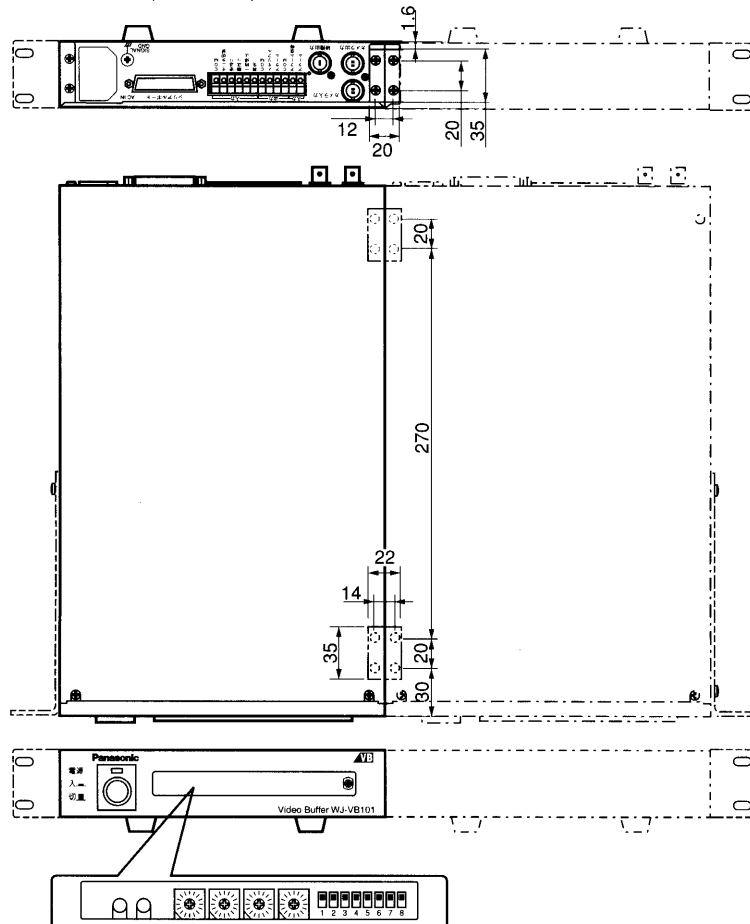
電源ケーブル.....1	取扱説明書.....1
スイッチプロテクト.....1	保証書.....1

■外観寸法図

●ラックマウント金具WQ-LMK44/1-W(別売り品)使用時



●ラックマウント金具WQ-LMK44/2-W(別売り品)使用時



単位	mm
縮尺	1/5

■ブロックダイヤグラム

