

15局スピーカ選択ユニット WK-370

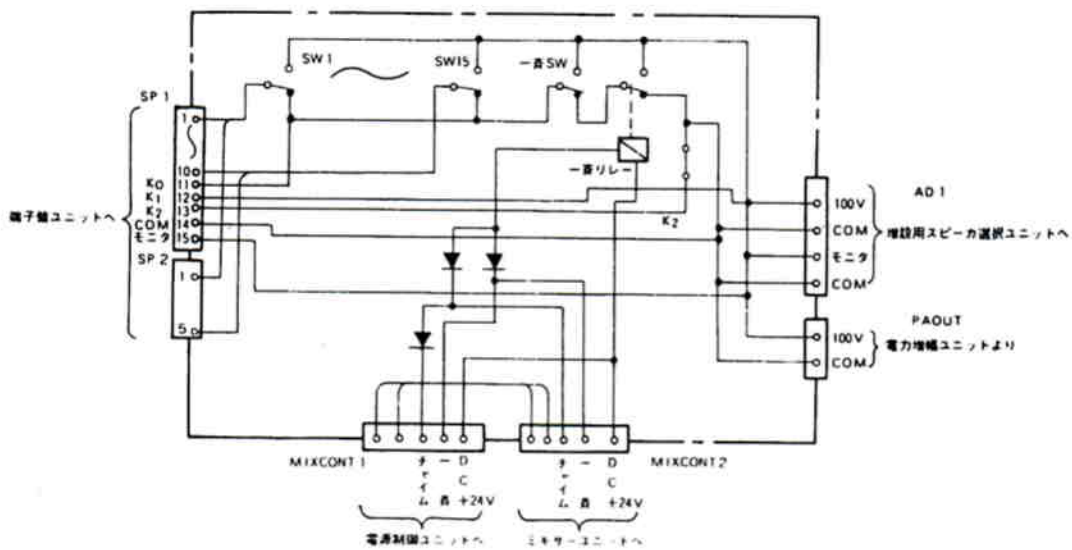
■機器概要

ラック形音響装置に使用する15局スピーカ選択ユニットです。

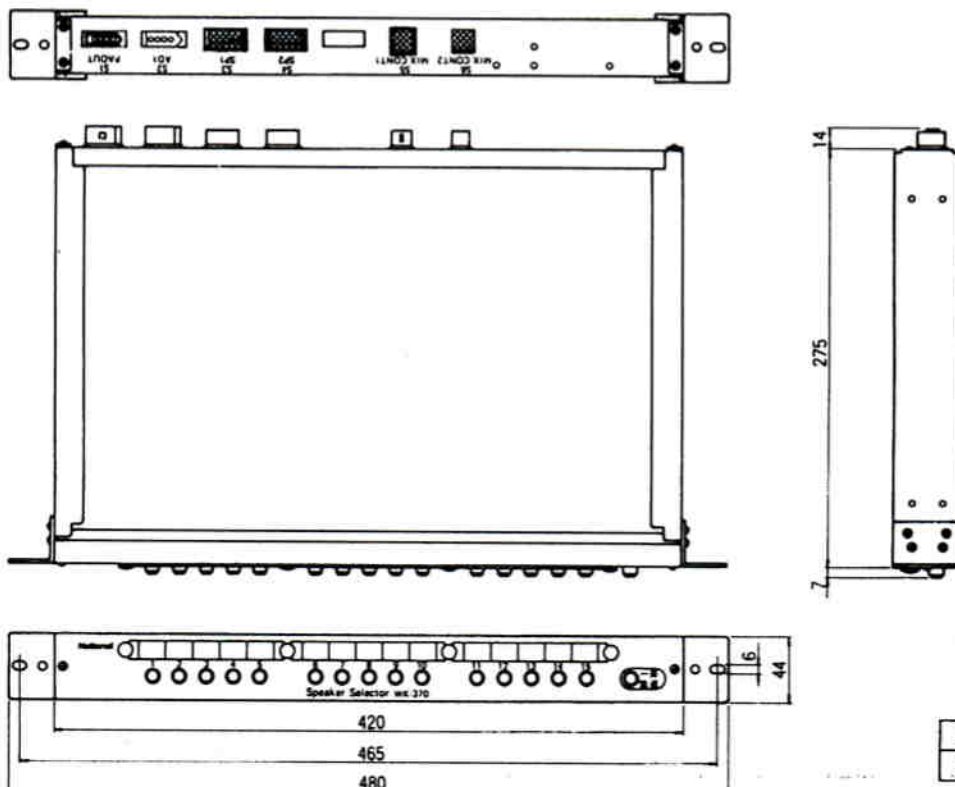
■機器定格

制御回路	15回路+一斉	寸法	480(幅)×44.45(高さ)×275(奥行)mm: 1H
1回路当りの最大W数	50W (連続定格出力時) 約100W (音声出力時)	重量	約1.8kg
合計最大W数	500W (連続定格出力時) 1080W (音声出力時)	仕上	パネル: マンセル5Y7.5/1 アルファ塗装 側板: 亜鉛クロメートメッキ

■ブロックダイヤグラム



■外観寸法図



単位	mm
縮尺	1/5