

# 10局非常操作ユニット WK-460A

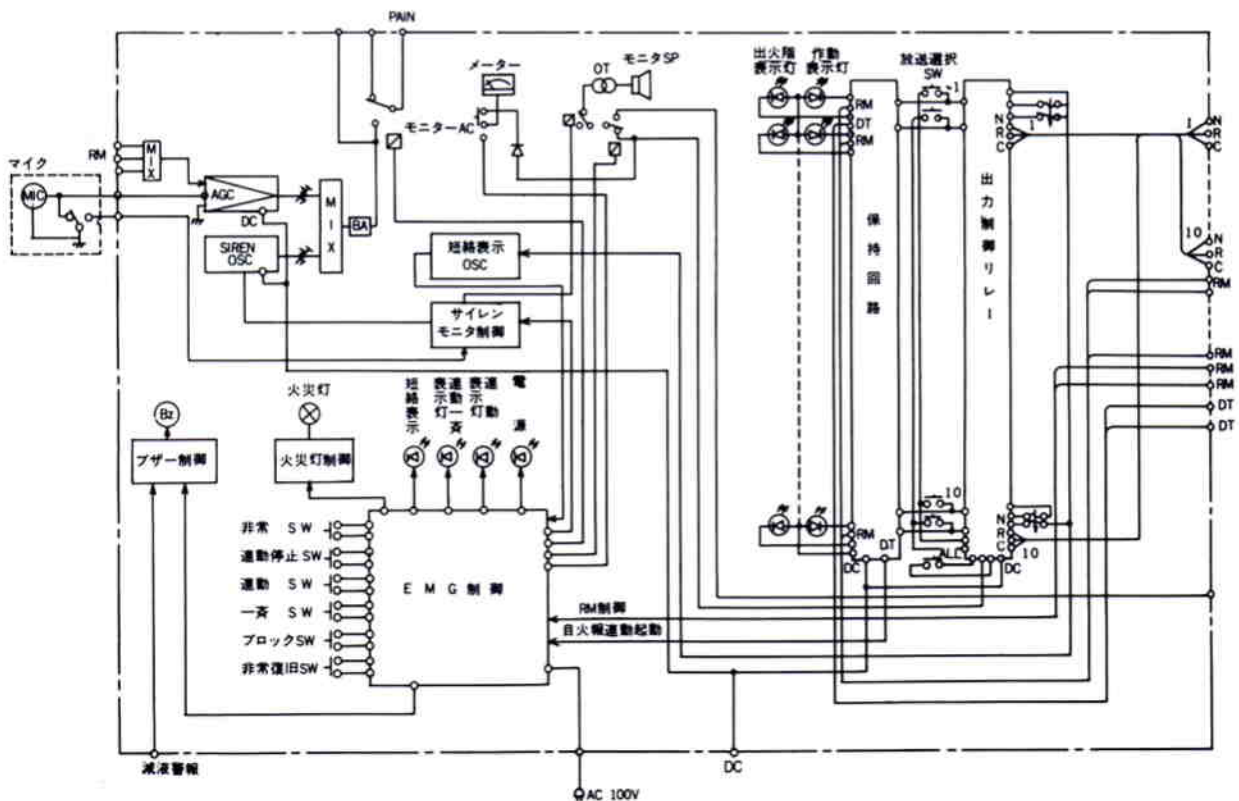
## ■機器概要

非常警報操作部、非常・業務放送出力選択部、モニター部で構成された、非常・業務兼用のラックマウント専用10局非常操作ユニットです。  
 <単品販売はいたしません。>

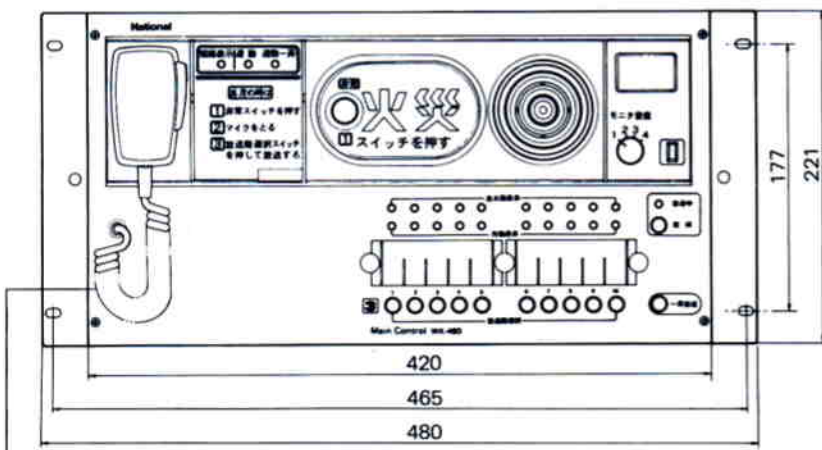
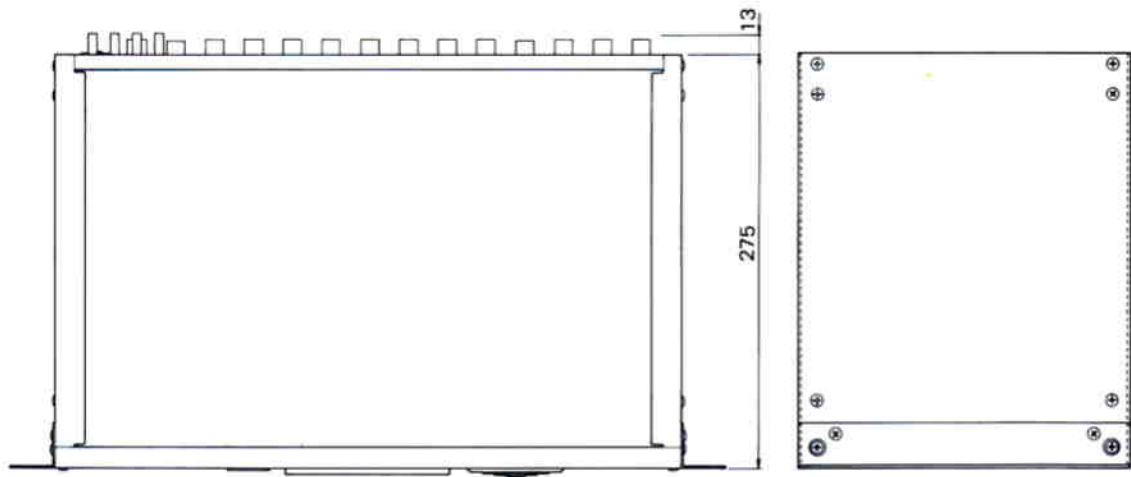
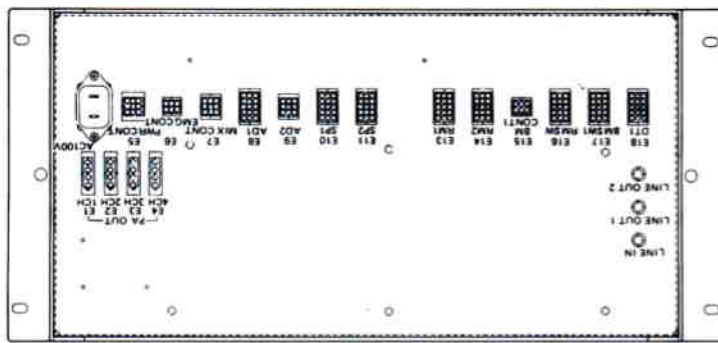
## ■機器定格

電源	AC 100V 50/60Hz DC 24V	モニタースピーカ	出力0.6Wアッテネーター付(4段切替) ハウリング防止回路付
消費電力	33W	メーター	ピークレベル計、主電源電圧計 切替式
消費電流	1.2A	表示	作動表示灯：緑色 発光ダイオード 出火階表示灯：赤色 発光ダイオード 短絡表示：一括表示(赤色)点滅 および作動表示灯点滅
非常マイク入力	-55dB 600Ωに適合 不平衡 AVC付 (一般アナウンスと兼用)		
出力	0 dB 不平衡 1回路		
周波数特性	100~6,000Hz±3 dB		
ひずみ率	1%以下 (1,000Hz 0.6V出力時)	寸法	480(幅)×221(高さ)×275(奥行)mm：5 H
S/N比	55dB以上	重量	約8.5kg
サイレン周波数	400~1,000Hz約5秒の繰返し 非常用放送設備委員会統一音	仕上げ	パネル：マンセル5 Y7.5/1 アルファ塗装 一部マンセル7.5R4/14 梨地ABS樹脂 側板：亜鉛クロメートメッキ
非常リモコン入力	-15dB 600Ω 平衡 3回路 AVC付		
制御回路	10回路+一斉		

## ■ブロックダイアグラム



■ 外観寸法図



マイクコード長：最大で約 1 m 最小で約 0.16 m

単位	mm
縮尺	1/5