

# 仕様書

## 非常警報操作器

WK-551

### 1. 概要

本器は、非常警報用放送設備の非常起動、非常用マイクロホン増幅器、サイレン音発振器、作動監視部をユニット化した非常警報操作器です。

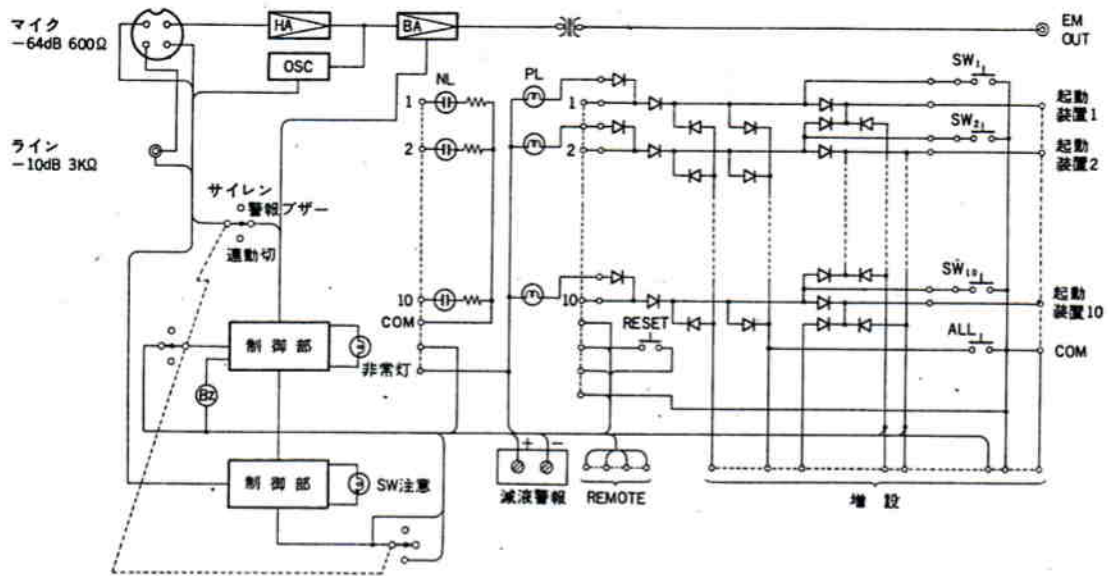
### 特長

- 非常放送の個別及び一斉起動ができます。
- 外部起動装置と連動する事により、火災発生時には、起動信号により自動的に火災階及び直上階にサイレン音（警報音）を発します。
- サイレン・ブザー切換スイッチを「警報ブザー」にすると、外部起動信号により、非常起動がかかると共に、内蔵ブザーが鳴動し、操作者に通報します。
- サイレン・ブザー切換スイッチを「連動切」にすると、外部起動装置との連動が開放されます。通常このスイッチは「警報ブザー」の位置で待機しますので、「連動切」にした場合は、スイッチ位置修正注意の警報ランプが点滅します。
- 非常用マイクロホンは、プレストーク式です。スイッチを押せば、サイレン音は停止し、非常放送ができます。スイッチを放せば、再びサイレン音が鳴動します。
- 非常用マイクロホン増幅器は、自動音量調整（A.V.C）付です。常に適正な音量でマイク放送が出来ます。
- 遠隔非常警報操作器と組合せる事により、離れた場所から非常放送ができます。
- 非常作動、非常放送出力の監視ができます。

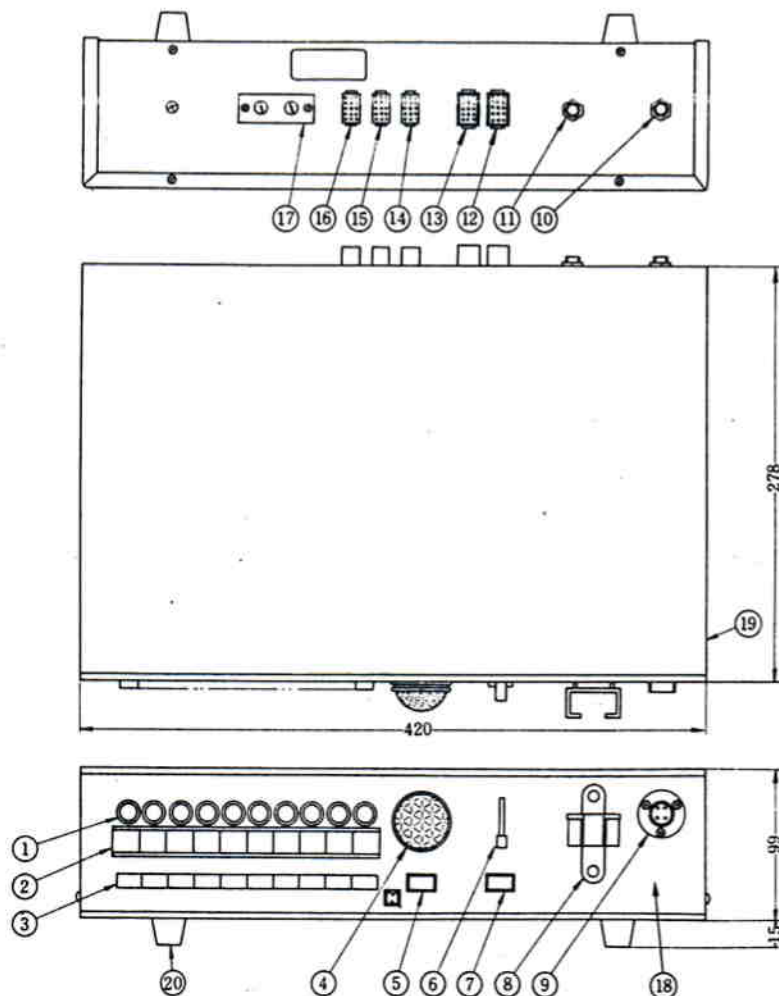
### 2. 定格

電 源	DC 26.4V
消 費 電 流	1 A
マイク入力	-64dB 600Ω不平衡 1回路
ライン入力	-10dB 3KΩ不平衡 1回路
出 力	0 dB 60Ω平衡 1回路
周波数特性	300~6,000Hz±6dB
歪 率	5%以下 (1,000Hzにて)
S/N 比	50dB以上
サイレン周波数	400~1,000Hz以内 約5秒の繰返し
制 御 回 路	10回路
寸 法	(幅)420mm×(高さ)99mm×(奥行)275mm
重 量	約5kg
仕 上	
パネル	マンセル 5 R 4/14 半艶
カバ	マンセル 10GY 4.5/0.5 レザー

### ■WK-55 I ブロックダイアグラム



### ■WK-55 I 外観寸法図



No	品名
1	各階作動表示灯
2	カードホルダー
3	各階非常選択スイッチ
4	非常灯
5	全館非常スイッチ
6	サイレン&ブザー切換スイッチ
7	復旧スイッチ
8	マイクロホンホルダー
9	非常マイクコンセント
10	ライン入力ジャック
11	非常警報出力ジャック
12	リレーコネクタ
13	ネオンランプコネクタ
14	起動装置コネクタ
15	増設用コネクタ
16	リモート用コネクタ
17	減速警報
18	パネル
19	カバー
20	ゴム足

縮尺：1/4