

仕様書

非常警報操作器(蓄電池内蔵型)

WK-600

1. 概要

卓上型アンプWA-663(120W)、WA-700(60W)、WA-710(30W)またはWA-720(60W)と組み合わせて、非常用放送設備を構成する簡易型の一斉式非常警報操作器です。

- 使用対象は地階を除く階数が5未満、延面積3,000平方メートル以下の防火対象物のうち非常一斉方式で認可されたところです。
- 電池の収納数は120Wとして使用する場合は4個使用、60W以下の場合は2個使用で10分以上DC電源により放送することができます。
- 起動装置入力は1系統であり、非常警報は一斉に放送されますが、スピーカ出力5系統の作動表示と回路保護ヒューズを有しております。
- 非常放送はワンタッチで、あとはマイクロホン操作のみです。

2. 定格

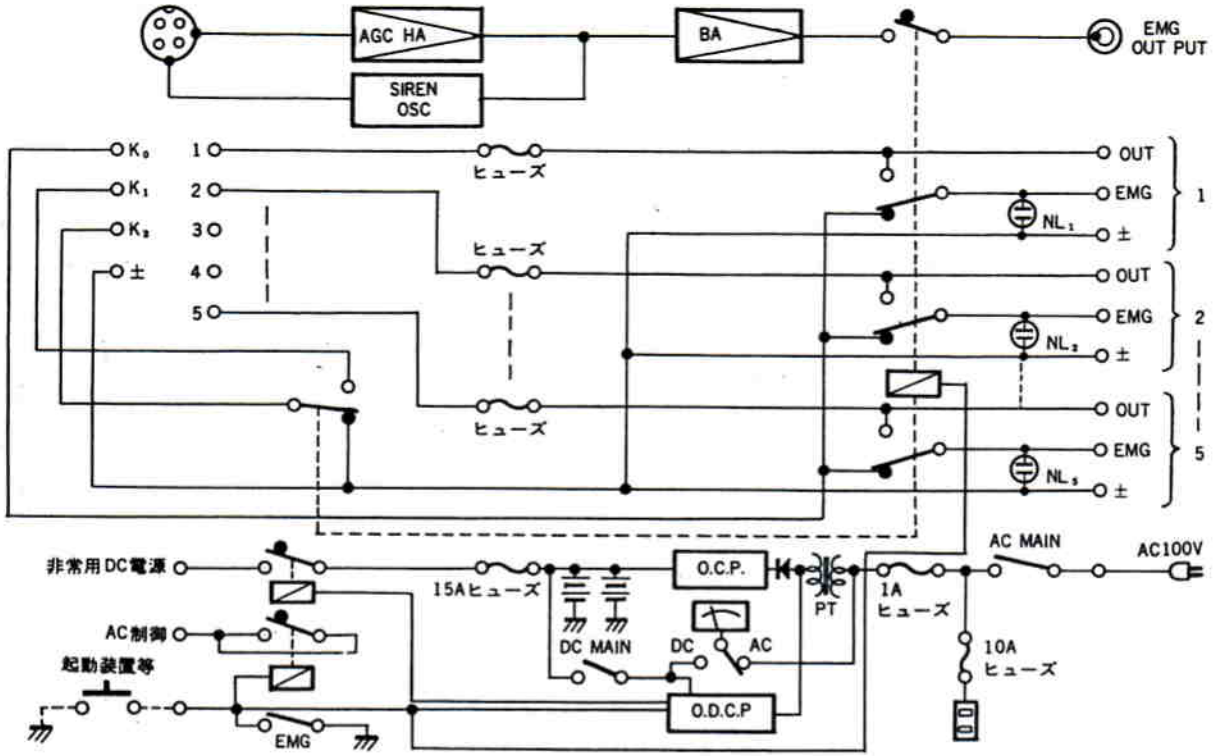
| | |
|----------|--|
| 電源 | AC100V 50/60Hz |
| 消費電力 | 45W |
| 周波数特性 | 300~8,000Hz ± 3dB |
| 非常マイク入力 | -55dB 600Ω 1回路 |
| 非常ライン入力 | -10dB 3KΩ 1回路 |
| サイレン周波数 | 400~800Hz 約5秒の繰返し |
| S.Pライン制御 | ヒューズ方式 5回路(ただし、非常放送は一斉のみ) |
| 非常電源出力 | 公称DC24V 12Amax 1回路 10分以上 |
| 充電完了電圧 | DC27.5V±0.2V (20°Cにて) |
| 充電電流 | 1Amax |
| 充電方式 | 過充電防止回路付トリクル充電方式 |
| 放電停止電圧 | 17V±2V |
| 非常マイク回路 | S/N 50dB |
| ひずみ率 | 1%以下 (1,000Hzにて) |
| 寸法 | 420mm(幅)×142mm(高)×330mm(奥行) |
| 重量 | 8.5kg 蓄電池(LCB-350 1個 2kg)を除く |
| 仕上 | カバー マンセル10GY4.5/0.5近似色 レザートーン塗装 パネル マンセル5R4/14近似色 半艶塗装 |
| 蓄電池 | 120Wの場合 LCB-350 4個使用 60Wの場合 LCB-350 2個使用 30Wの場合 LCB-350 2個使用 |

3. 非常電源装置のAC電源(AC-100V)について

電源コードは、バッテリー過放電防止のため、壁面の電源コンセント等から外れないよう充分ご注意ください。

また、分電盤等ご使用の場合は他の系統のON-OFFに関係なく常に本器にAC-100Vが供給されるよう配線工事には充分ご注意ください。

■WK-600ブロックダイアグラム



■WK-600寸法図

