

10局120W壁掛形非常用放送設備<手動式>WK-620/120

■機器概要

非常・業務放送兼用の10局120W手動式壁掛形非常用放送設備です。

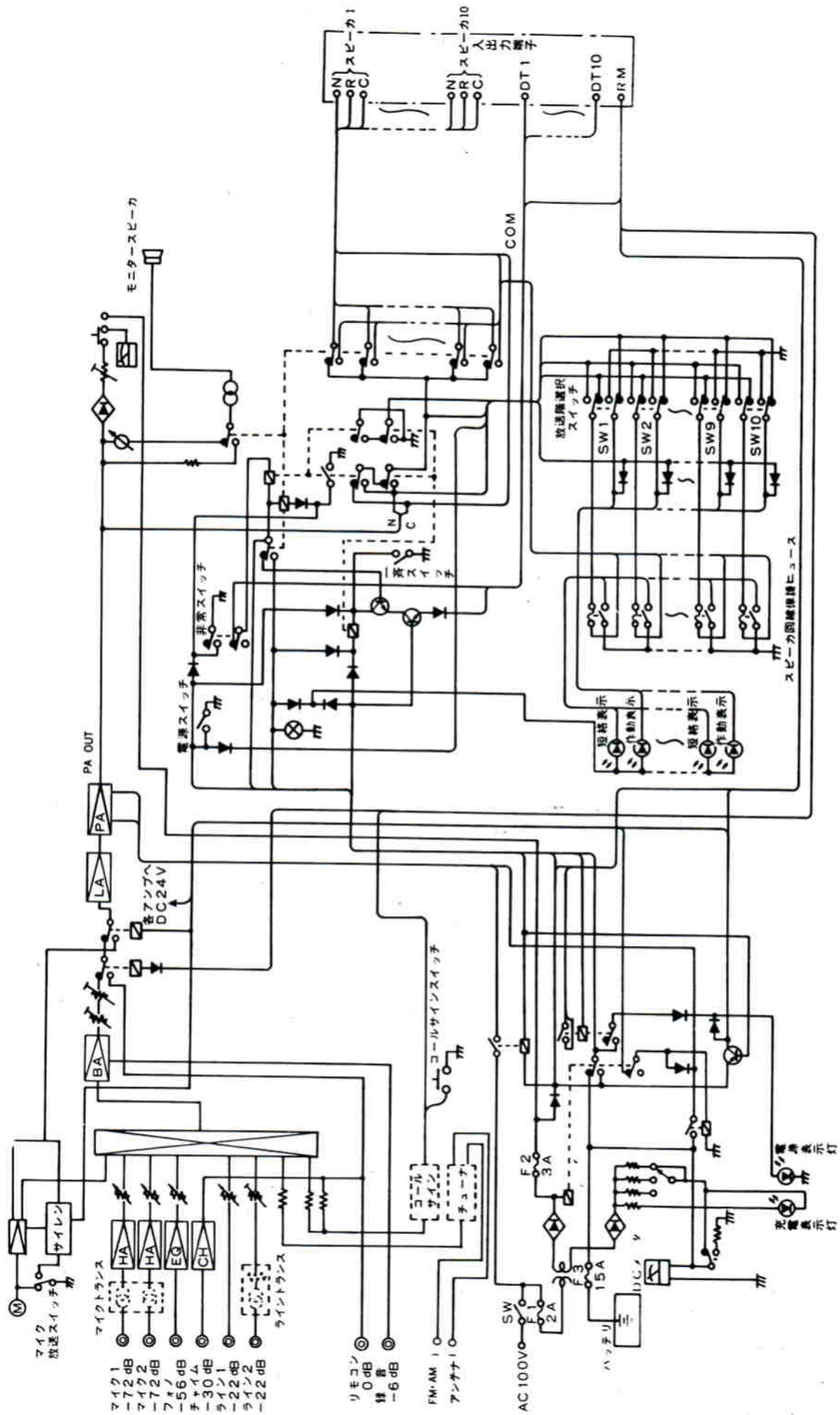
■機器定格

電 源	AC 100V 50/60Hz DC 24V		ミキサー部	録音出力	出力レベル	0 dB
消費電力	Ⓢ : 159W 120W定格出力時: 319W			負荷インピーダンス	ハイ・インピーダンス	
消費電流	DC 24V 8.8A			回路数	1回路	
ラジオチューナ	DC 24V 60mA(ラジオチューナWU-T09組入時)		非常用	コールサイン出力	370Hz, 466Hz, 554Hz, 740Hzの4音演奏 (コールサインWU-Z02組込時)	
消費電流	(ただしAC電源作動時のみ)			非常マイク入力	-55dB 600Ωに適合 不平衡 AVC付 (一般アナウンスと兼用)	
定格出力	120W		操作部	周波数特性	100~6,000Hz ± 3dB	
周波数特性	50~15,000Hz ± 2 dB			ひずみ率	1%以下(1,000Hz0.6V出力時)	
ひずみ率	1%以下		ミキサー部	S N 比	55dB以上	
音質特性	100Hz ± 10dB, 10,000Hz ± 10dB (1,000Hz基準) 内部半固定			サイレン周波数	400~800Hz 約5秒の繰返し 非常用放送設備委員会統一音	
マイク1~2	入力レベル	-72dB	ミキサー部	制御回路	10回路+一斉<手動式>	
	入力インピーダンス	600Ωに適合(不平衡)		モニタースピーカ	出力0.6W アッテネーター付(4段切替) ハフリング防止回路付(非常放送時)	
	S N 比	50dB以上	メーター	ピークレベル計, 主電源電圧計 切替式		
回路数	2回路		ミキサー部	負荷インピーダンス	100Vライン: 85Ω 平衡 (70Vライン: 42Ω 平衡(コネクター切替により可能))	
レコード	入力レベル	-56dB		非常電源部	使用蓄電池	密閉形ニッケルカドミウム蓄電池 NCB-350 公称24V/3,500mA/5HR
ライン1~2	入力インピーダンス	50kΩ 不平衡 RIAA	充電電流		1/40CmA 20℃にて(準定電流充電)	
	S N 比	55dB以上	充電方式	トリクル充電		
回路数	1回路		外部制御端子	チャイム制御, リモコン制御共用, 1回路		
リモコン	入力レベル	0 dB	寸 法	460(幅)×560(高さ)×190(奥行)mm		
	入力インピーダンス	20kΩ 不平衡	重 量	約35.5kg(ラジオチューナ, コールサインを除く)		
	S N 比	55dB以上	ラジオチューナ重量	約600g		
回路数	1回路		コールサイン重量	約70g		
チャイム	入力レベル	-30dB	仕 上	マンセル5Y7.5/1アルファ塗装 一部マンセル7.5R4/14梨地ABS樹脂		
	入力インピーダンス	50kΩ 不平衡				
	S N 比	65dB以上				
回路数	1回路					

■付属品

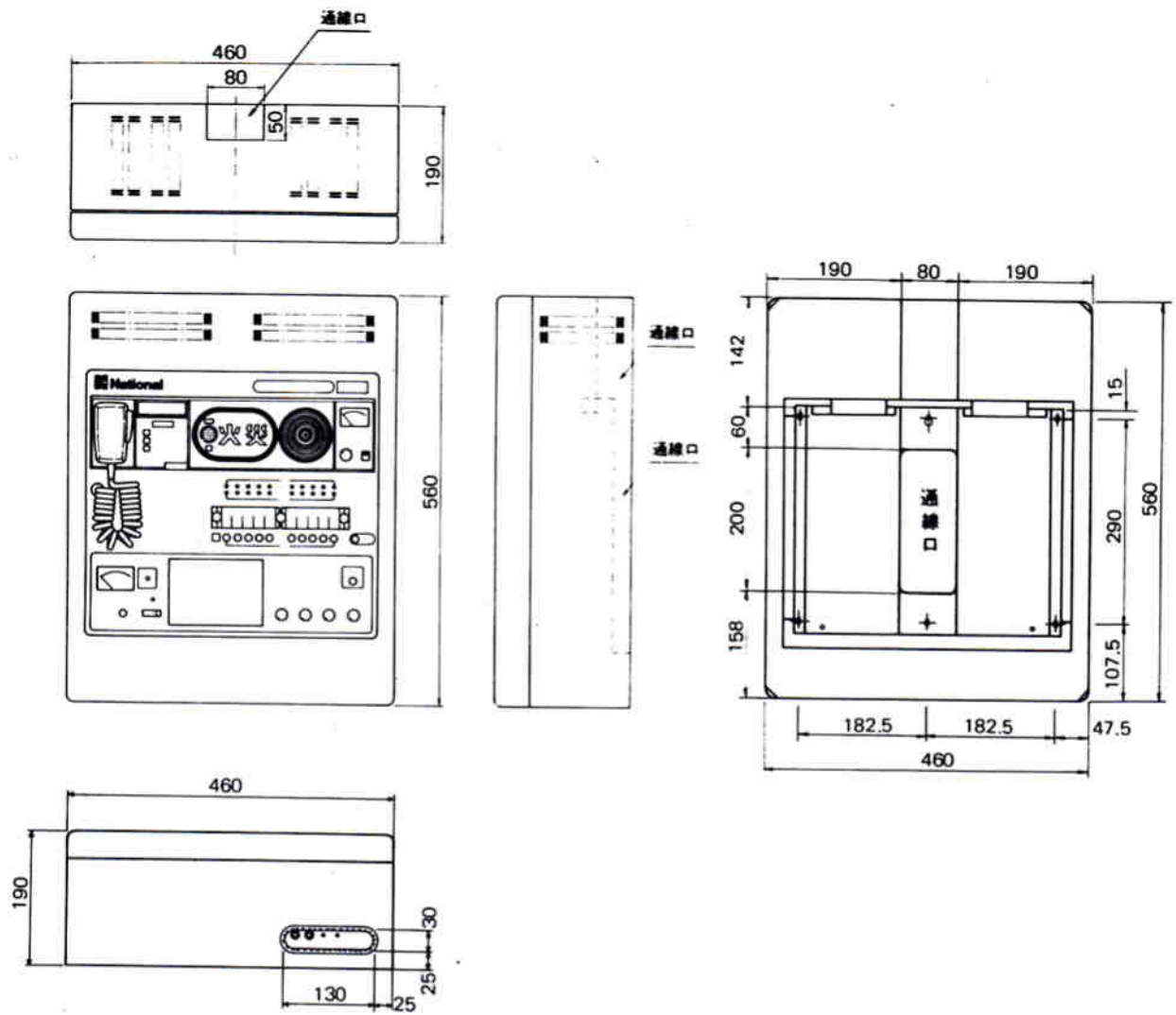
マイクロホン(WU-Z15).....	1	取扱説明書.....	1
複式プラグ.....	8	工事説明書.....	1
テスト用スピーカ回線保護ヒューズ(0.5A).....	5	操作説明書.....	1
端子盤取付用木ねじ(M4).....	6	回路図.....	1
端子盤取付用ねじ(M4×20).....	6	保証書.....	1
分電盤注意ラベル.....	1		

■ブロックダイアグラム

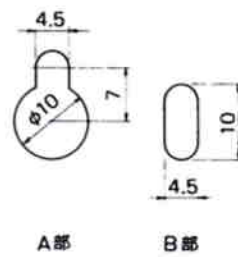
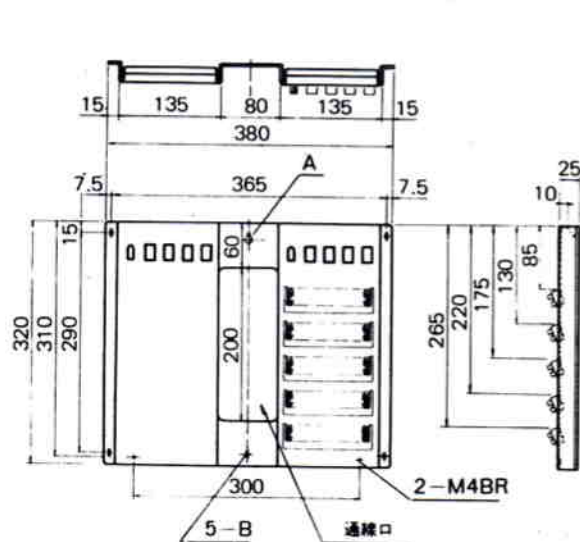


「」内は別表オプションです。

■外觀寸法図



●端子盤



単位	mm
縮尺	1/10