

# 10局30W壁掛形非常用放送設備<手動式>WK-620/30

## ■機器概要

非常・業務放送兼用の10局30W手動式壁掛形非常用放送設備です。

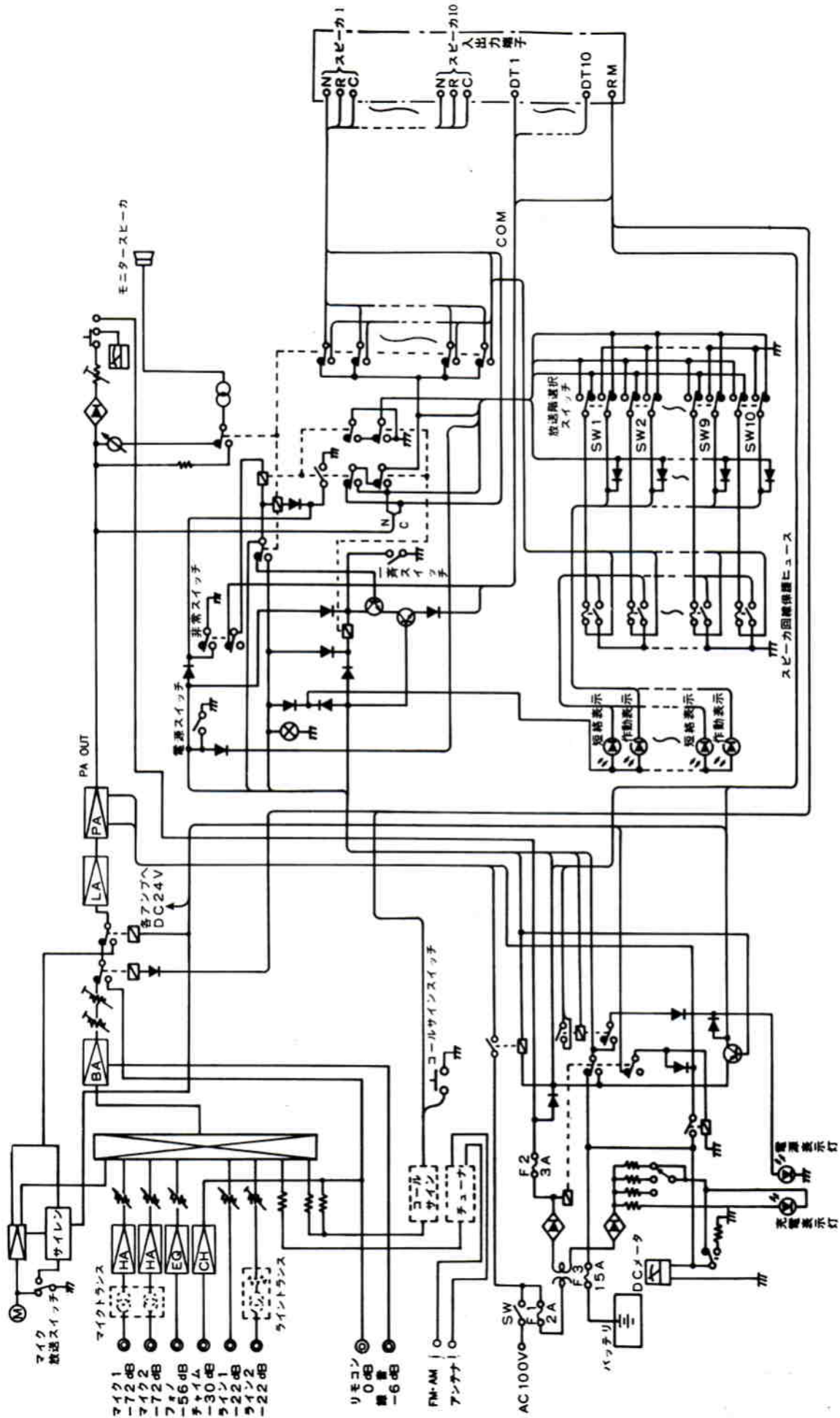
## ■機器定格

電 源	AC 100V 50/60Hz DC 24V	ミキサー部	録音出力	出力レベル	0 dB	
消費電力	Ⓣ : 65W 30W定格出力時: 105W			負荷インピーダンス	ハイ・インピーダンス	
消費電流	DC 24V 2.7A			回路数	1回路	
ラジオチューナ消費電流	DC 24V 60mA(ラジオチューナWU-T09組入時) (ただしAC電源作動時のみ)	非常用電源部	コールサイン出力	370Hz, 466Hz, 554Hz, 740Hzの4音演奏 (コールサインWU-Z02組込時)		
定格出力	30W		非常マイク入力	-55dB 600Ωに適合 不平衡 AVC付 (一般アナウンスと兼用)		
ミキサー部	周波数特性	50~15,000Hz±2 dB	非常マイク入力	周波数特性	100~6,000Hz±3 dB	
	ひずみ率	1%以下	非常マイク入力	ひずみ率	1%以下(1,000Hz0.6V出力時)	
	音質特性	100Hz±10dB, 10,000Hz±10dB (1,000Hz基準) 内部半固定	非常マイク入力	S N 比	55dB以上	
	マイク1~2	入力レベル	-72dB	非常マイク入力	サイレン周波数	400~800Hz 約5秒の繰返し 非常用放送設備委員会統一音
		入力インピーダンス	600Ωに適合(不平衡)	非常マイク入力	制御回路	10回路十合一斉<手動式>
		S N 比	50dB以上	非常マイク入力	モニタースピーカ	出力0.6Wアッテネーター付(4段切替) ハウリング防止回路付(非常放送時)
		回路数	2回路	非常マイク入力	メーター	ピークレベル計, 主電源電圧計 切替式
	レコード	入力レベル	-56dB	非常マイク入力	負荷インピーダンス	100Vライン: 330Ω 平衡 (70Vライン: 170Ω 平衡(コネクター切替により可能))
		入力インピーダンス	50kΩ 不平衡 RIAA	非常マイク入力	使用蓄電池	密閉形ニッケルカドミウム蓄電池 NCB-120 公称24V/1,200mA/5HR
		S N 比	55dB以上	非常マイク入力	充電電流	1/40CmA 20℃にて(準定電流充電)
	ライン1~2	回路数	1回路	非常マイク入力	充電方式	トリクル充電
		入力レベル	-22dB	外部制御端子	外部制御端子	チャイム制御, リモコン制御共用, 1回路
入力インピーダンス		20kΩ 不平衡	寸 法	寸 法	460(幅)×560(高さ)×190(奥行)mm	
S N 比		65dB以上	重 量	重 量	約28.5kg(ラジオチューナ, コールサインを除く)	
リモコン	回路数	2回路	ラジオチューナ重量	ラジオチューナ重量	約600g	
	ライン2の音量は内部半固定調整可能		コールサイン重量	コールサイン重量	約70g	
チャイム	入力レベル	0 dB	仕 上	仕 上	マンセル5 Y7.5/1 アルファ塗装 一部マンセル7.5R 4/14 梨地ABS樹脂	
	入力インピーダンス	20kΩ 不平衡				
	S N 比	55dB以上				
	回路数	1回路				

## ■付属品

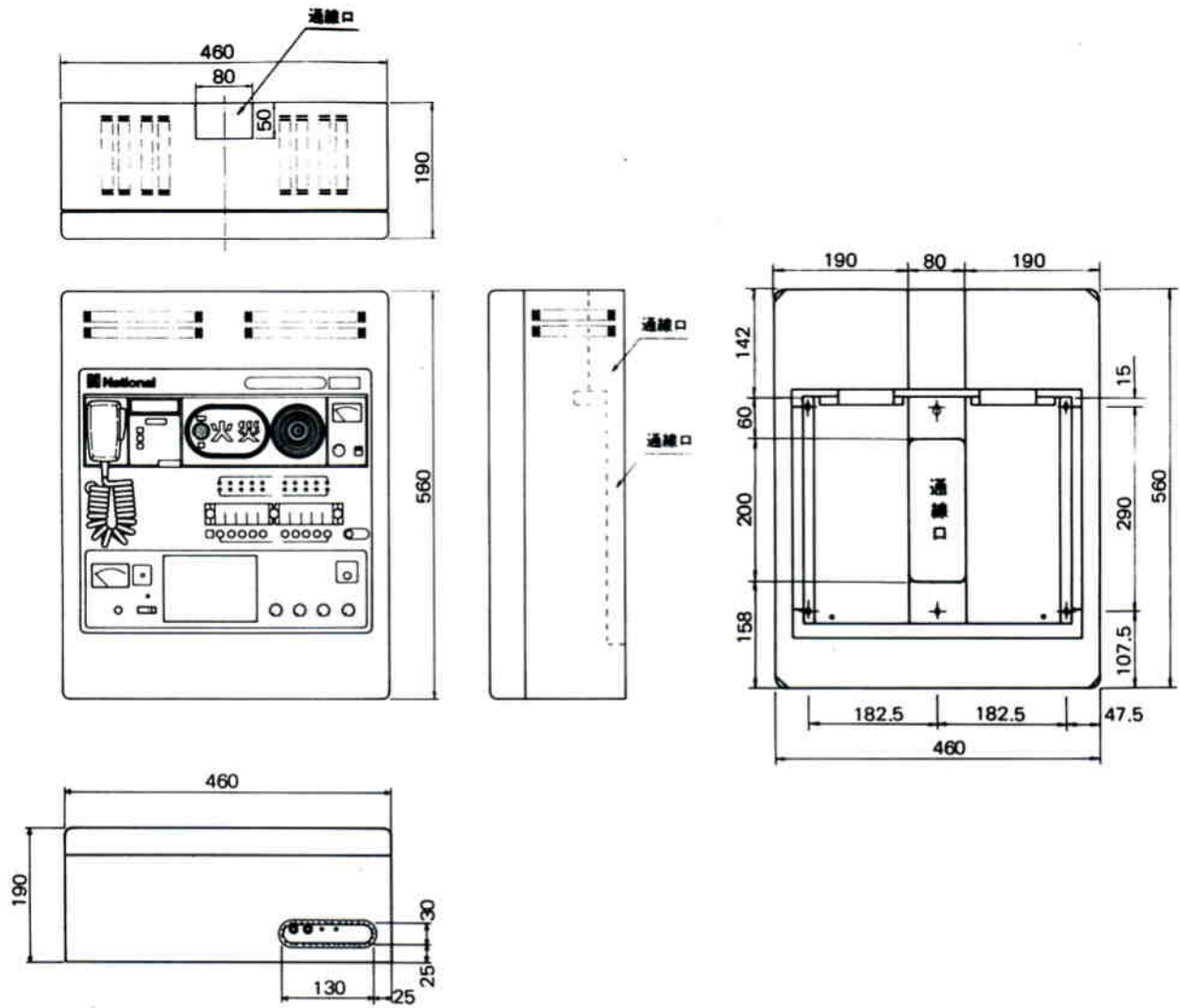
マイクロホン(WU-Z15).....	1	取扱説明書.....	1
複式プラグ.....	8	工事説明書.....	1
テスト用スピーカ回線保護ヒューズ(0.5A).....	5	操作説明書.....	1
端子盤取付用木ねじ(M4).....	6	回路図.....	1
端子盤取付用ねじ(M4×20).....	6	保証書.....	1
分電盤注意ラベル.....	1		

■ブロックダイアグラム

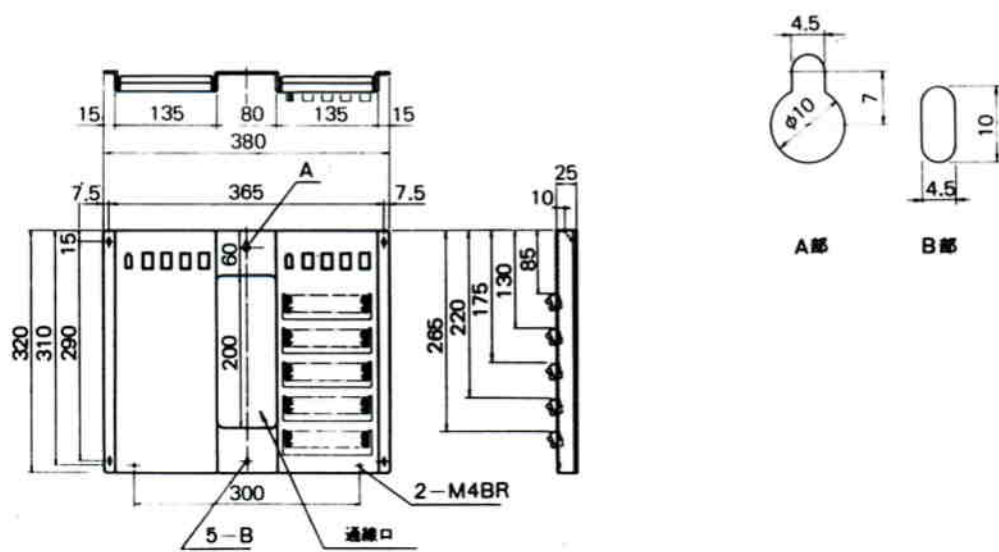


※ [ ]内は別表オプションです。

■外觀寸法図



● 端子盤



単位	mm
縮尺	1/10