

# 10局60W壁掛形非常用放送設備<手動式>WK-620/60

## ■機器概要

非常・業務放送兼用の10局60W手動式壁掛形非常用放送設備です。

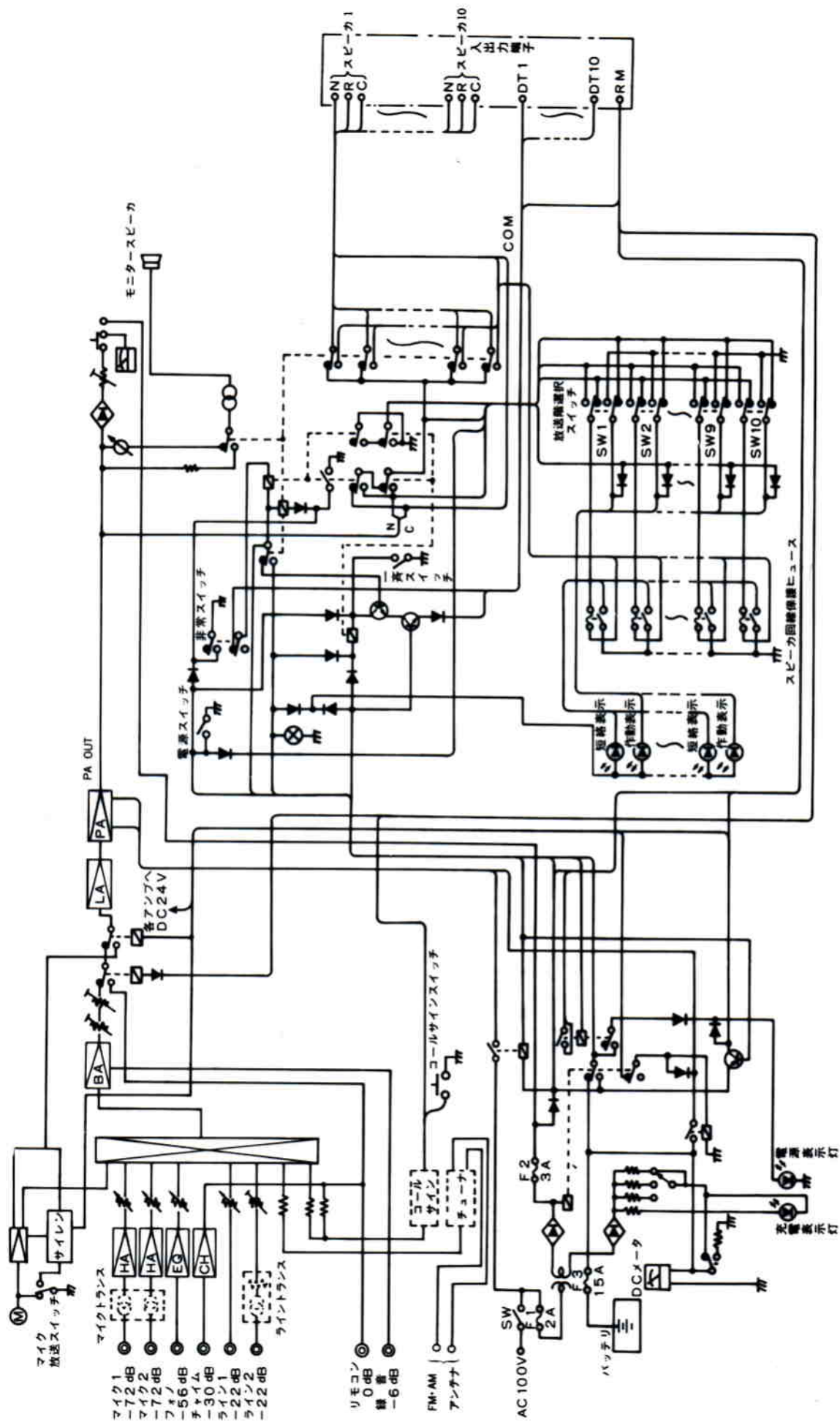
## ■機器定格

電 源	AC 100V 50/60Hz DC 24V		ミ キ サ ー 部	出力レベル	0 dB		
消 費 電 力	Ⓢ : 89W 60W定格出力時: 169W			録音出力	負荷インピーダンス	ハイ・インピーダンス	
消 費 電 流	DC 24V 4.8A		コ ー ル サ イ ン 出 力	回 路 数	1回路		
ラジオチューナ	DC 24V 60mA(ラジオチューナWU-T09組入時)			370Hz, 466Hz, 554Hz, 740Hzの4音演奏 (コールサインWU-Z02組込時)			
消 費 電 流	(ただしAC電源作動時のみ)		非 常 マ イ ク 入 力	非常マイク入力	-55dB 600Ωに適合 不平衡 AVC付 (一般アナウンスと兼用)		
定 格 出 力	60W			周波数特性	100~6,000Hz±3dB		
ミ キ サ ー 部	周波数特性	50~15,000Hz±2dB		常 用	ひずみ率	1%以下(1,000Hz0.6V出力時)	
	ひずみ率	1%以下			S N 比	55dB以上	
	音質特性	100Hz±10dB, 10,000Hz±10dB (1,000Hz基準) 内部半固定		操 作 部	サイレン周波数	400~800Hz 約5秒の繰返し 非常用放送設備委員会統一音	
	マ イ ク 1 ~ 2	入力レベル	-72dB		制御回路	10回路+一斉<手動式>	
		λインピーダンス	600Ωに適合(不平衡)		モニタースピーカ	出力0.6Wアッテネーター付(4段切替) ハウリング防止回路付(非常放送時)	
		S N 比	50dB以上		メーター	ピークレベル計, 主電源電圧計 切替式	
		回 路 数	2回路		負 荷 イ ン ピ ー ダ ン ス	100Vライン: 170Ω 平衡 (70Vライン: 85Ω 平衡(コネクター 切替により可能))	
	レコード	入力レベル	-56dB				
	サ ー 部	λインピーダンス	50kΩ 不平衡 RIAA		非 常 電 源 部	使用蓄電池	密閉形ニッケルカドミウム蓄電池 NCB-165 公称24V/1,650mA/5HR
		S N 比	55dB以上			充電電流	1/40CmA 20℃にて(準定電流充電)
回 路 数		1回路		充電方式		トリクル充電	
ライン1~2		入力レベル	-22dB			外部制御端子	チャイム制御, リモコン制御共用, 1回路
部	λインピーダンス	20kΩ 不平衡		寸 法	460(幅)×560(高さ)×190(奥行)mm		
	S N 比	55dB以上			重 量	約31kg (ラジオチューナ, コールサインを除く)	
	回 路 数	1回路		ラジオチューナ重量	約600g		
	リモコン	入力レベル	0dB		コールサイン重量	約70g	
部	λインピーダンス	20kΩ 不平衡		仕 上	マンセル5Y7.5/1アルファ塗装 一部マンセル7.5R4/14梨地ABS樹脂		
	S N 比	55dB以上					
	回 路 数	1回路					
	チャイム	入力レベル	-30dB				
λインピーダンス	50kΩ 不平衡						
S N 比	65dB以上						
回 路 数	1回路						

## ■付属品

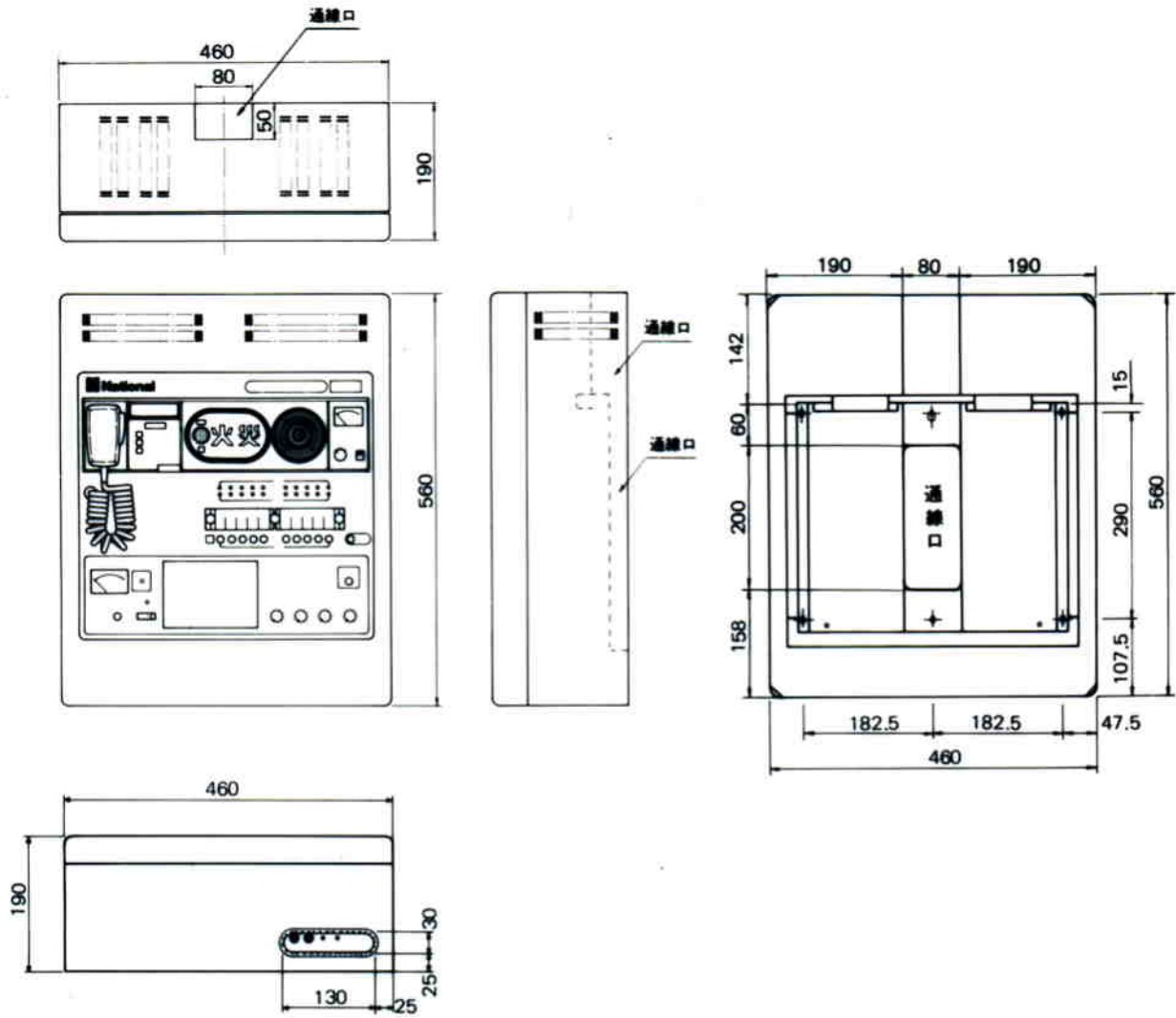
マイクロホン(WU-Z15) .....	1	取扱説明書 .....	1
複式プラグ .....	8	工事説明書 .....	1
テスト用スピーカ同線保護ヒューズ(0.5A) .....	5	操作説明書 .....	1
端子盤取付用木ねじ(M4) .....	6	回路図 .....	1
端子盤取付用ねじ(M4×20) .....	6	保証書 .....	1
分電盤注意ラベル .....	1		

■ブロックダイアグラム

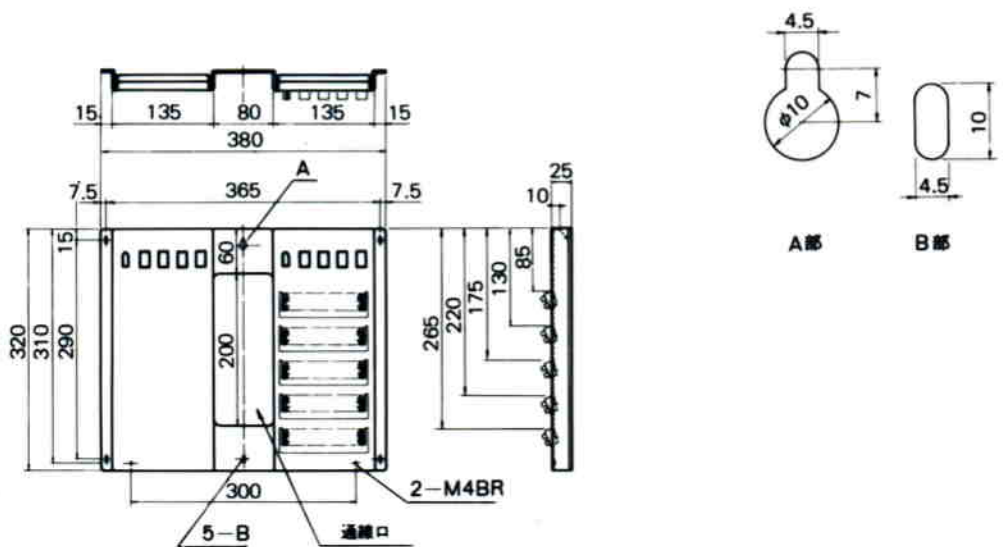


※ 「」内は別表オプショナルです。

■外觀寸法図



●端子盤



單位	mm
縮尺	1-/10