

10局30W壁掛形非常用放送設備<連動式>WK-630/30

■機器概要

非常・業務放送兼用の10局30W連動式壁掛形非常用放送設備です。

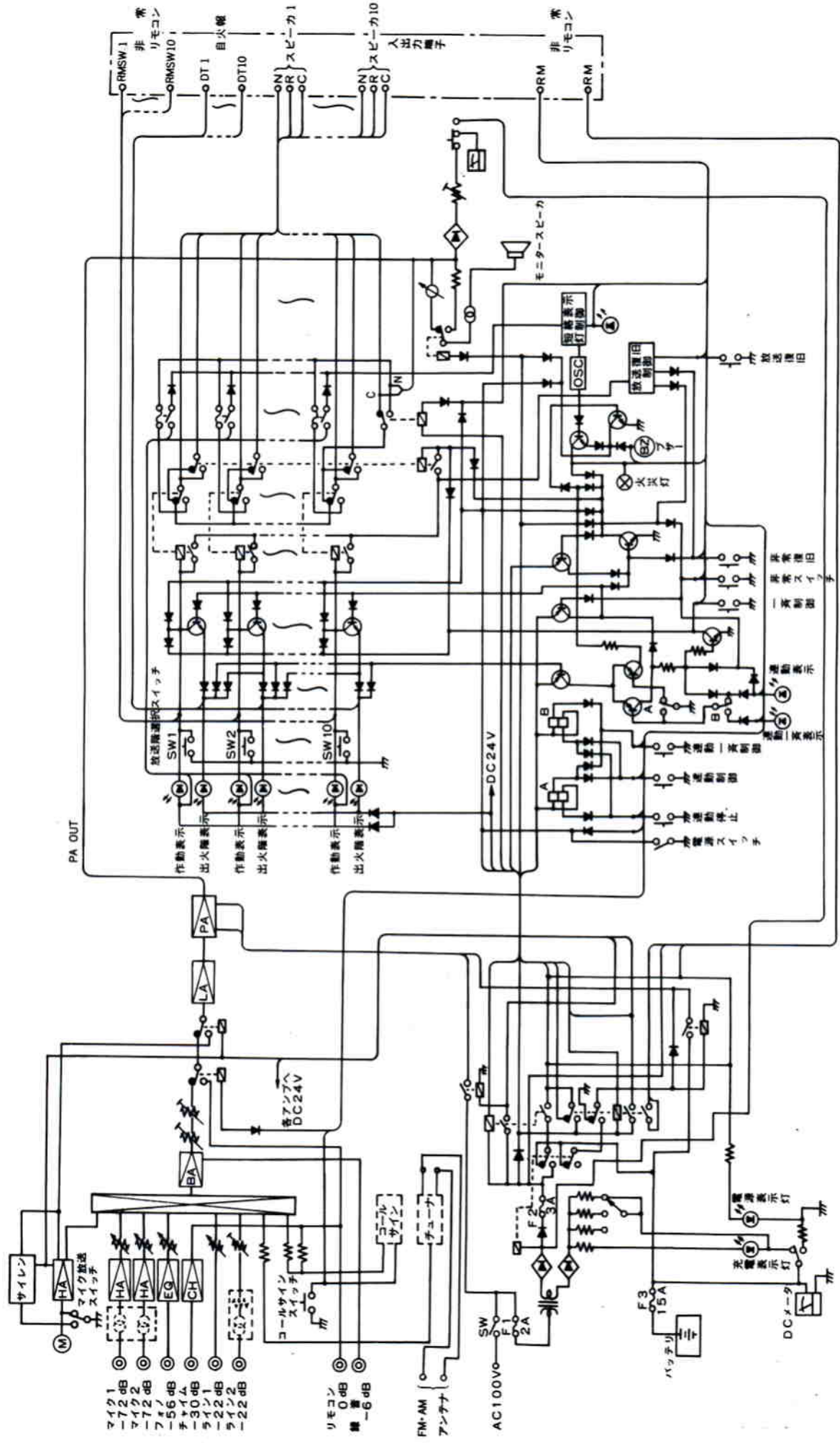
■機器定格

電 源	AC 100V 50/60Hz, DC 24V	ミキサー部	録音出力	出力レベル	0 dB	
消費電力	Ⓢ : 79W 30W定格出力時: 119W		負荷インピーダンス	ハイ・インピーダンス		
消費電流	DC 24V 3.4A	コイルサイン出力	回路数	1回路		
ラジオチューナ	DC 24V 60mA (ラジオチューナWU-T09組込時)		非常マイク入力	370Hz, 466Hz, 554Hz, 740Hzの4音演奏 (コイルサインWU-Z02組込時)		
消費電流	(ただしAC電源作動時のみ)	非常部	周波数特性	-55dB 600Ωに適合 不平衡 AVC付 (一般アナウンスと兼用)		
定格出力	30W		周波数特性	100~6,000Hz±3dB		
ミキサー部	周波数特性	50~15,000Hz±2dB		ひずみ率	1%以下 (1,000Hz 0.6V出力時)	
	ひずみ率	1%以下		S N 比	55dB以上	
	音質特性	100Hz±10dB, 10,000Hz±10dB (1,000Hz基準) 内部半固定		サイレン周波数	400~800Hz 約5秒の繰返し 非常用放送設備委員会統一音	
	マイク1~2	入力レベル	-72dB		非常リモコン入力	-15dB 600Ω 平衡 1回路
λインピーダンス		600Ωに適合 (不平衡)		制御回路	10回路+一斉<連動式>	
S N 比		50dB以上		モニタースピーカ	出力 0.6Wアッテネーター付(4段切替) ハウリング防止回路付(非常放送時)	
回路数		2回路		メーター	ピークレベル計, 主電源電圧計 切替式	
レコード	入力レベル	-56dB		負荷インピーダンス	100Vライン: 330Ω 平衡	
	λインピーダンス	50kΩ 不平衡 RIAA			70Vライン: 170Ω 平衡 (コネクター切替により可能)	
	S N 比	55dB以上		非常電源部	使用蓄電池	密閉形ニッケルカドミウム蓄電池 NCB-120 公称24V/1200mA/5HR
	回路数	1回路			充電電流	1/40CmA 20℃にて(準定電流充電)
ライン1~2	入力レベル	-22dB		充電方式	トリクル充電	
	λインピーダンス	20kΩ 不平衡		外部制御端子	チャイム制御, リモコン制御共用, 1回路	
	S N 比	65dB以上		寸 法	460(幅)×560(高さ)×190(奥行)mm	
	回路数	2回路		重 量	約28.5kg(ラジオチューナ, コイルサインを除く)	
リモコン	ライン2の音量は内部半固定調整可能					
	入力レベル	0dB		ラジオチューナ重量	約600g	
	λインピーダンス	20kΩ 不平衡		コイルサイン重量	約70g	
	S N 比	55dB以上		仕 上	マンセル5 Y7.5/1 アルファ塗装 一部マンセル7.5R4/14 梨地ABS樹脂	
チャイム	回路数	1回路				
	入力レベル	-30dB				
	λインピーダンス	50kΩ 不平衡				
	S N 比	65dB以上				
回路数	1回路					

■付属品

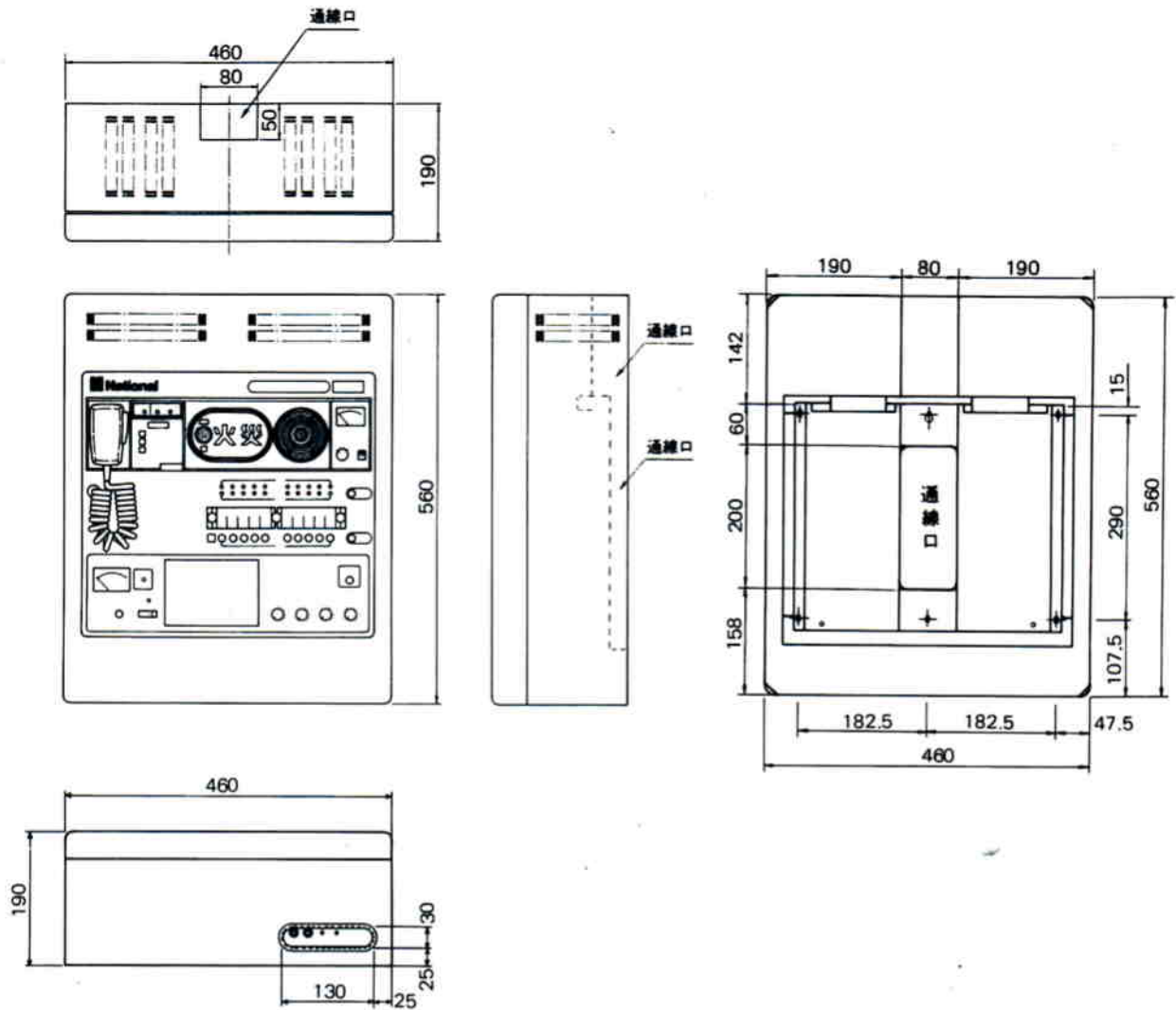
マイクロホン(WU-Z15)	1	取扱説明書	1
複式プラグ	8	工事説明書	1
テスト用スピーカ回線保護ヒューズ(0.5A)	5	操作説明書	1
端子盤取付用木ねじ(M4)	6	回路図	1
端子盤取付用ねじ(M4×20)	6	保証書	1
分電盤注意ラベル	1		

■ブロックダイアグラム

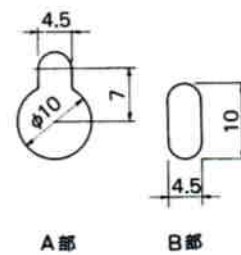
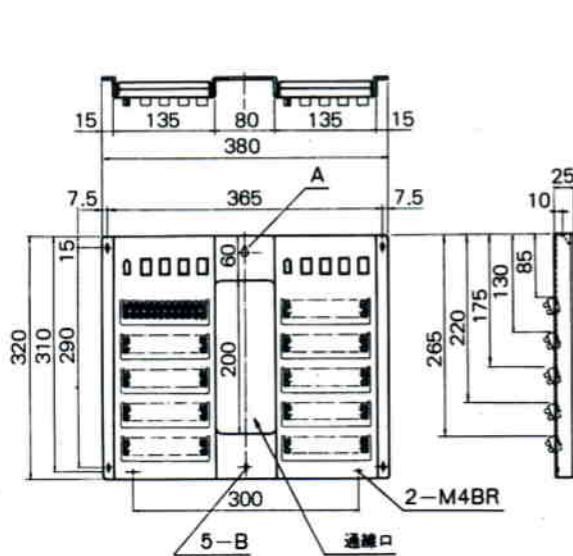


※ 内は別表オフレシヨンです。

■外觀寸法図



●端子盤



單位	mm
縮尺	1/10