

10局60W壁掛形非常用放送設備<連動式>WK-630/60

■機器概要

非常・業務放送兼用の10局60W連動式壁掛形非常用放送設備です。

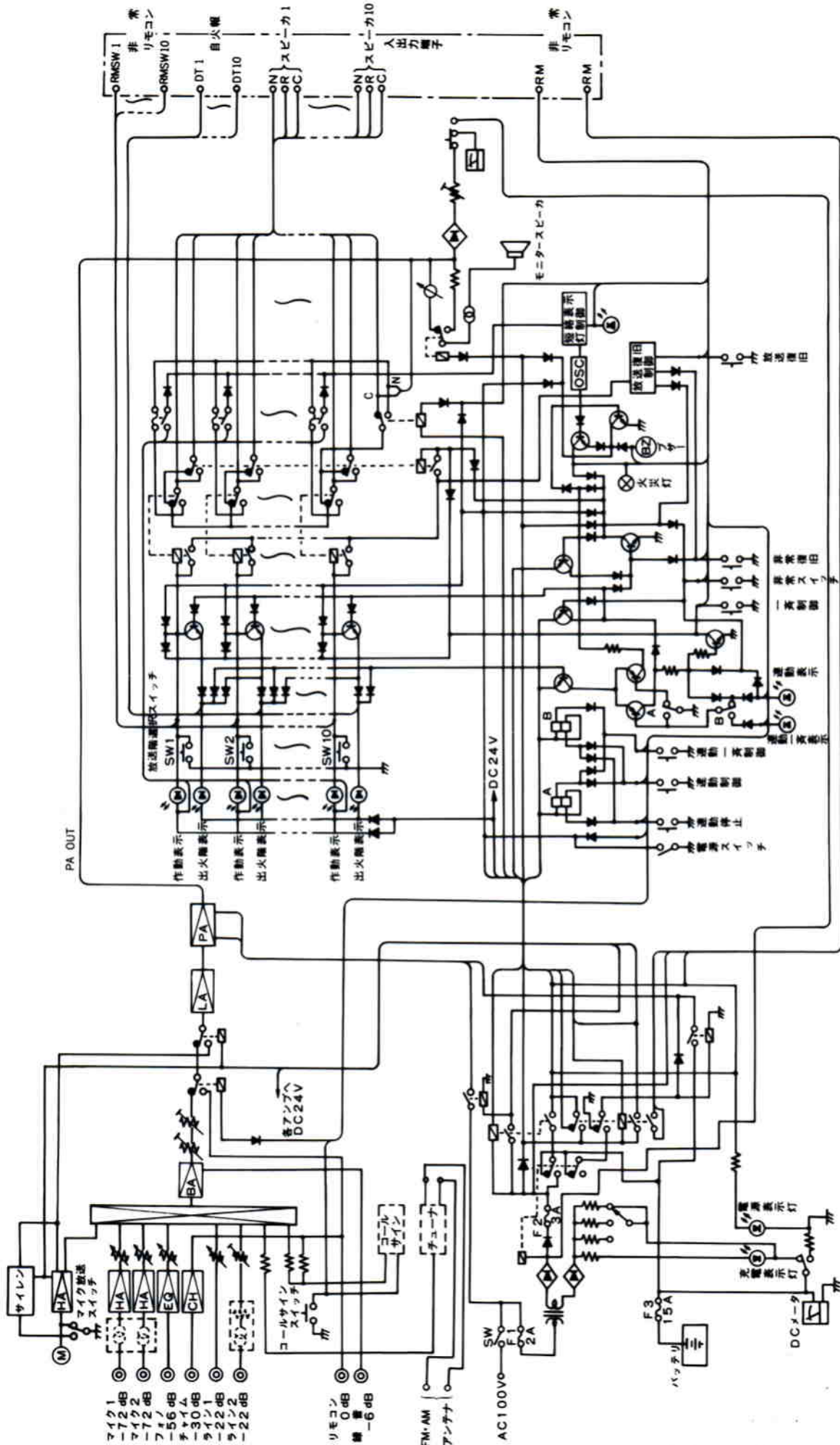
■機器定格

電源	AC 100V 50/60Hz, DC 24V	ミキサ	録音出力	出力レベル	0 dB	
消費電力	Ⓢ : 103W 60W 定格出力時: 183W	サイ	負荷インピーダンス	ハイ・インピーダンス		
消費電流	DC 24V 5.5A	部	回路数	1 回路		
ラジオチューナ	DC 24V 60mA (ラジオチューナWU-T09組込時)		コールサイン出力	370Hz, 466Hz, 554Hz, 740Hzの4音演奏 (コールサインWU-Z02組込時)		
消費電流	(ただしAC電源作動時のみ)		非常マイク入力	-55dB 600Ωに適合 不平衡 AVC付 (一般アナウンスと兼用)		
定格出力	60W	非	周波数特性	100~6,000Hz ± 3 dB		
ミキサ部	周波数特性	50~15,000Hz ± 2 dB	常	ひずみ率	1%以下 (1,000Hz 0.6V 出力時)	
	ひずみ率	1%以下	操	S/N比	55dB以上	
	音質特性	100Hz ± 10dB, 10,000Hz ± 10dB (1,000Hz基準) 内部半固定	作	サイレン周波数	400~800Hz 約5秒の繰返し 非常用放送設備委員会統一音	
	マイク1~2	入力レベル	-72dB	非常リモコン入力	-15dB 600Ω 平衡 1回路	
		λインピーダンス	600Ωに適合 (不平衡)	制御回路	10回路+1斉 (連動式)	
		S/N比	50dB以上	モニタースピーカ	出力 0.6W アッテネーター付 (4段切替) ハウリング防止回路付 (非常放送時)	
	レコード	回路数	2回路	メーター	ピークレベル計, 主電源電圧計 切替式	
		入力レベル	-56dB			
		λインピーダンス	50kΩ 不平衡 RIAA	負荷インピーダンス	100V ライン: 170Ω 平衡 (70V ライン: 85Ω 平衡 (コネクター切替により可能))	
	ライン1~2	S/N比	55dB以上	非常電源部	使用蓄電池	密閉形ニッケルカドミウム蓄電池 NCB-165 公称24V/1,650mA/5HR
		回路数	1回路	充電電流	1/40CmA 20℃にて (準定電流充電)	
		入力レベル	-22dB	充電方式	トリクル充電	
リモコン	λインピーダンス	20kΩ 不平衡	外部制御端子	チャイム制御, リモコン制御共用, 1回路		
	S/N比	65dB以上	寸法	460(幅)×560(高さ)×190(奥行)mm		
	回路数	2回路	重量	約31kg (ラジオチューナ, コールサインを除く)		
チャイム	ライン2の音量は内部半固定調整可能		ラジオチューナ重量	約600g		
	入力レベル	0 dB	コールサイン重量	約70g		
	λインピーダンス	20kΩ 不平衡	仕上	マンセル5 Y7.5/1 アルファ塗装 一部マンセル7.5R4/14 梨地ABS樹脂		
S/N比	55dB以上					
回路数	1回路					

■付属品

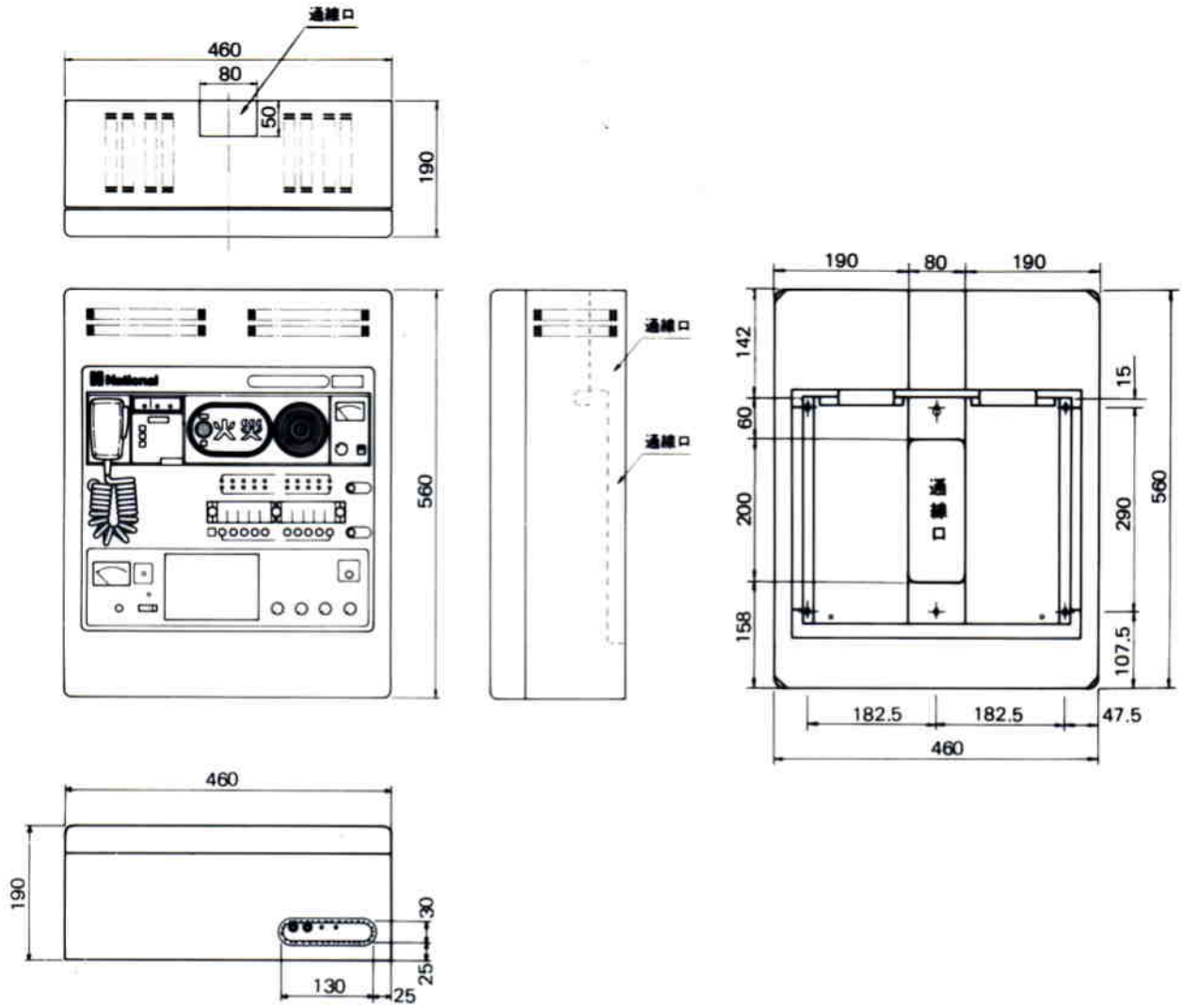
マイクロホン (WU-Z15)	1	取扱説明書	1
複式プラグ	8	工事説明書	1
テスト用スピーカ回線保護ヒューズ (0.5A)	5	操作説明書	1
端子盤取付用木ねじ (M4)	6	回路図	1
端子盤取付用ねじ (M4×20)	6	保証書	1
分電盤注意ラベル	1		

■ブロックダイアグラム

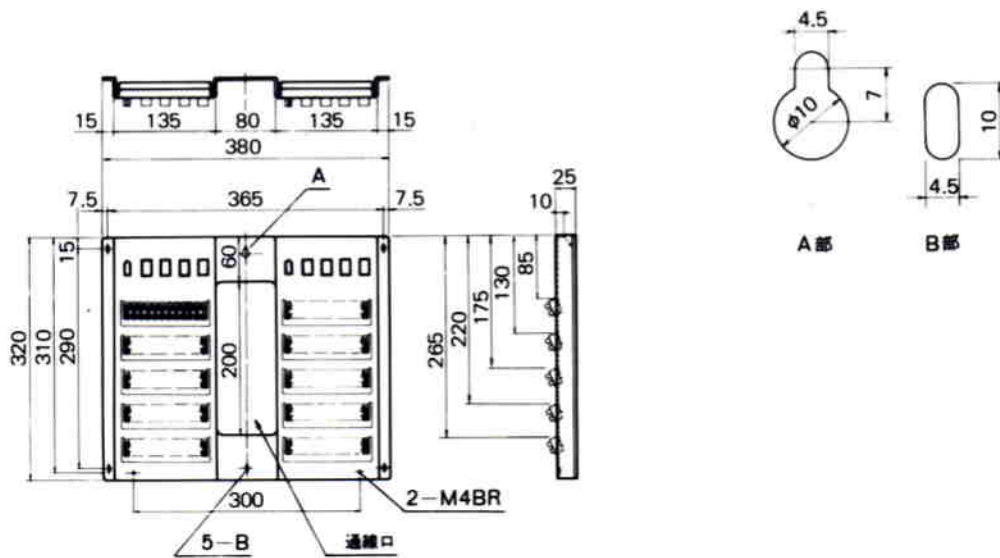


「.....」内は別売オプションです。

■外觀寸法図



●端子盤



單位	mm
縮尺	1/10