

15局120W壁掛形非常用放送設備<連動式>WK-640/120

■機器概要

非常・業務放送兼用の15局120W連動式壁掛形非常用放送設備です。

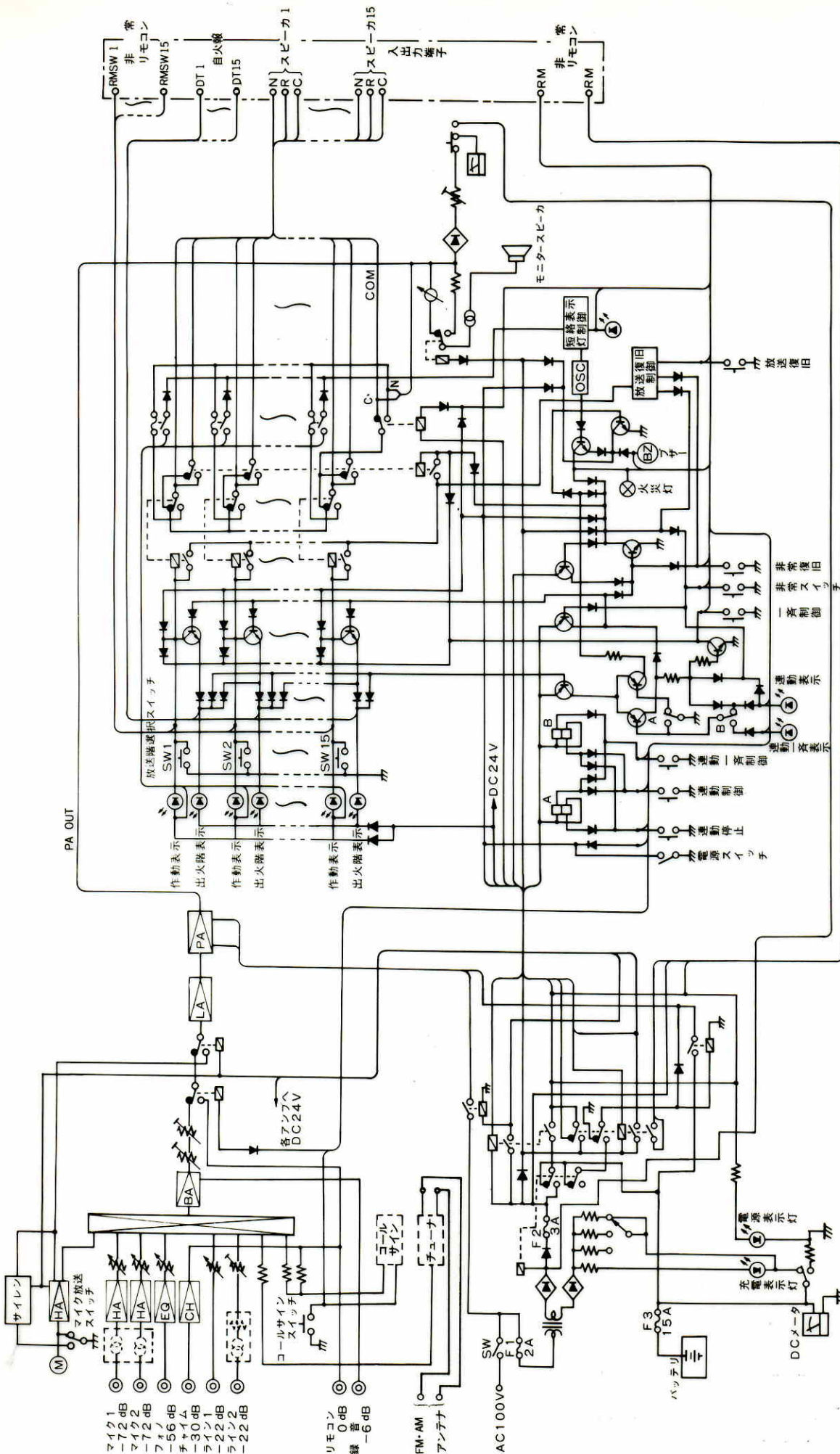
■機器定格

電 源	AC 100V 50/60Hz, DC 24V		ミ キ サ ー 部	録音出力	出力レベル	0 dB	
消費電力	Ⓢ :179 W 120W定格出力時: 340 W			負荷インピーダンス	ハイ・インピーダンス		
消費電流	DC 24V 9.6A			回路数	1回路		
ラジオチューナ	DC 24V 60mA (ラジオチューナWU-T09組込時)		コ ー ル サ イ ン 出 力	370Hz, 466Hz, 554Hz, 740Hzの4音演奏 (コールサインWU-Z02組込時)			
消費電流	(ただしAC電源作動時のみ)						
定格出力	120W		非 常 部	非常マイク入力	-55dB 600Ωに適合 不平衡 AVC付 (一般アナウンスと兼用)		
周波数特性	50~15,000Hz±2 dB			周波数特性	100~6,000Hz±3 dB		
ひずみ率	1%以下			ひずみ率	1%以下 (1,000Hz 0.6V 出力時)		
ミ ク ロ ホ ン	マイク1~2	音質特性	100Hz±10dB, 10,000Hz±10dB (1,000Hz基準) 内部半固定		操 作 部	S N 比	55dB以上
		入力レベル	-72dB	サイレン周波数		400~800Hz 約5秒の操返し 非常用放送設備委員会統一音	
		λカインピーダンス	600Ωに適合 (不平衡)	非常リモコン入力		-15dB 600Ω 平衡 1回路	
		S N 比	50dB以上	制御回路		15回路十一斉<連動式>	
キ レ コ ー ド	レコード	回路数	2回路	モニタースピーカ	出力 0.6W アッテネーター付 (4段切替) ハウリング防止回路付 (非常放送時)		
		入力レベル	-56dB	メーター	ピークレベル計, 主電源電圧計 切替式		
		λカインピーダンス	50kΩ 不平衡 RIAA	非 常 電 源 部	負荷インピーダンス	100V ライン: 85Ω 平衡 [70V ライン: 42Ω 平衡 (コネクター 切替により可能)]	
		S N 比	55dB以上		使用蓄電池	密閉形ニッケルカドミウム蓄電池 NCB-350 公称24V/3,500mA/5 HR	
回路数	1回路	充電電流	1/40CmA 20℃にて (準定電流充電)				
ライン2の音量は内部半固定調整可能			充電方式		トリクル充電		
リ モ コ ン	リモコン	入力レベル	0 dB	外部制御端子	チャイム制御, リモコン制御共用, 1回路		
		λカインピーダンス	20kΩ 不平衡	寸 法	460(幅)×560(高さ)×190(奥行)mm		
		S N 比	55dB以上	重 量	約35.5kg (ラジオチューナ, コールサインを除く)		
		回路数	1回路	ラジオチューナ重量	約600g		
チャ イ ム	チャイム	入力レベル	-30dB	コールサイン重量	約70g		
		λカインピーダンス	50kΩ 不平衡	仕 上	マンセル5 Y7.5/1 アルファ塗装 一部マンセル7.5R4/14梨地ABS樹脂		
		S N 比	65dB以上				
		回路数	1回路				

■付属品

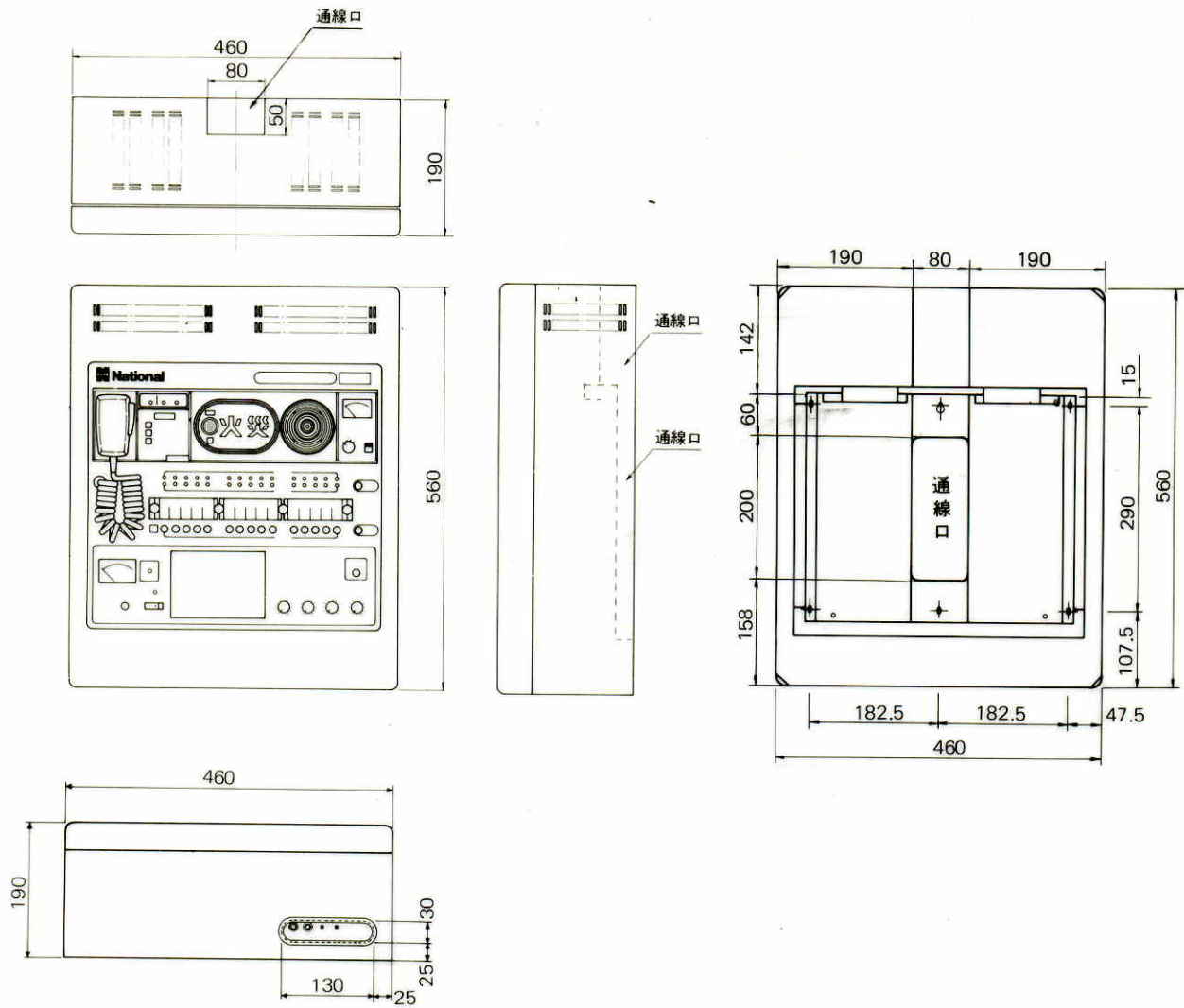
マイクロホン(WU-Z15).....	1	取扱説明書.....	1
複式プラグ.....	8	工事説明書.....	1
テスト用スピーカ回線保護ヒューズ(0.5A).....	5	操作説明書.....	1
端子盤取付用木ねじ(M4).....	6	回路図.....	1
端子盤取付用ねじ(M4×20).....	6	保証書.....	1
分電盤注意ラベル.....	1		

■ブロックダイアグラム

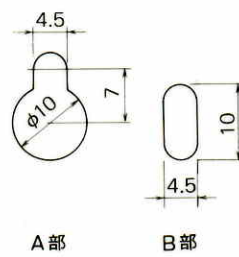
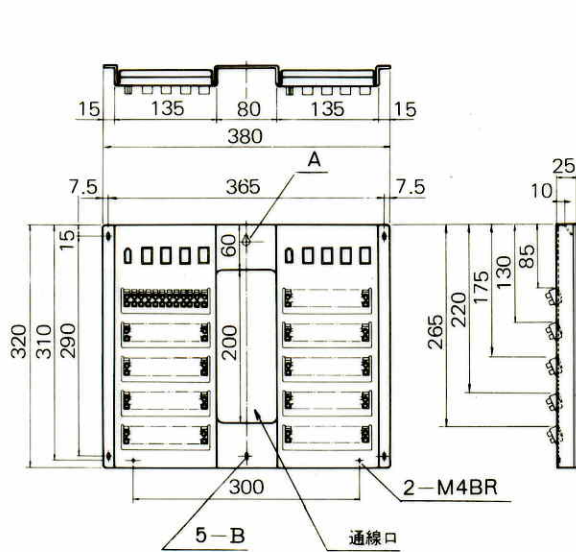


⊞内は別売オプションです。

■ 外觀寸法図



● 端子盤



単位	mm
縮尺	1/10