

15局30W壁掛形非常用放送設備<連動式>WK-640/30

■機器概要

非常・業務放送兼用の15局30W連動式壁掛形非常用放送設備です。

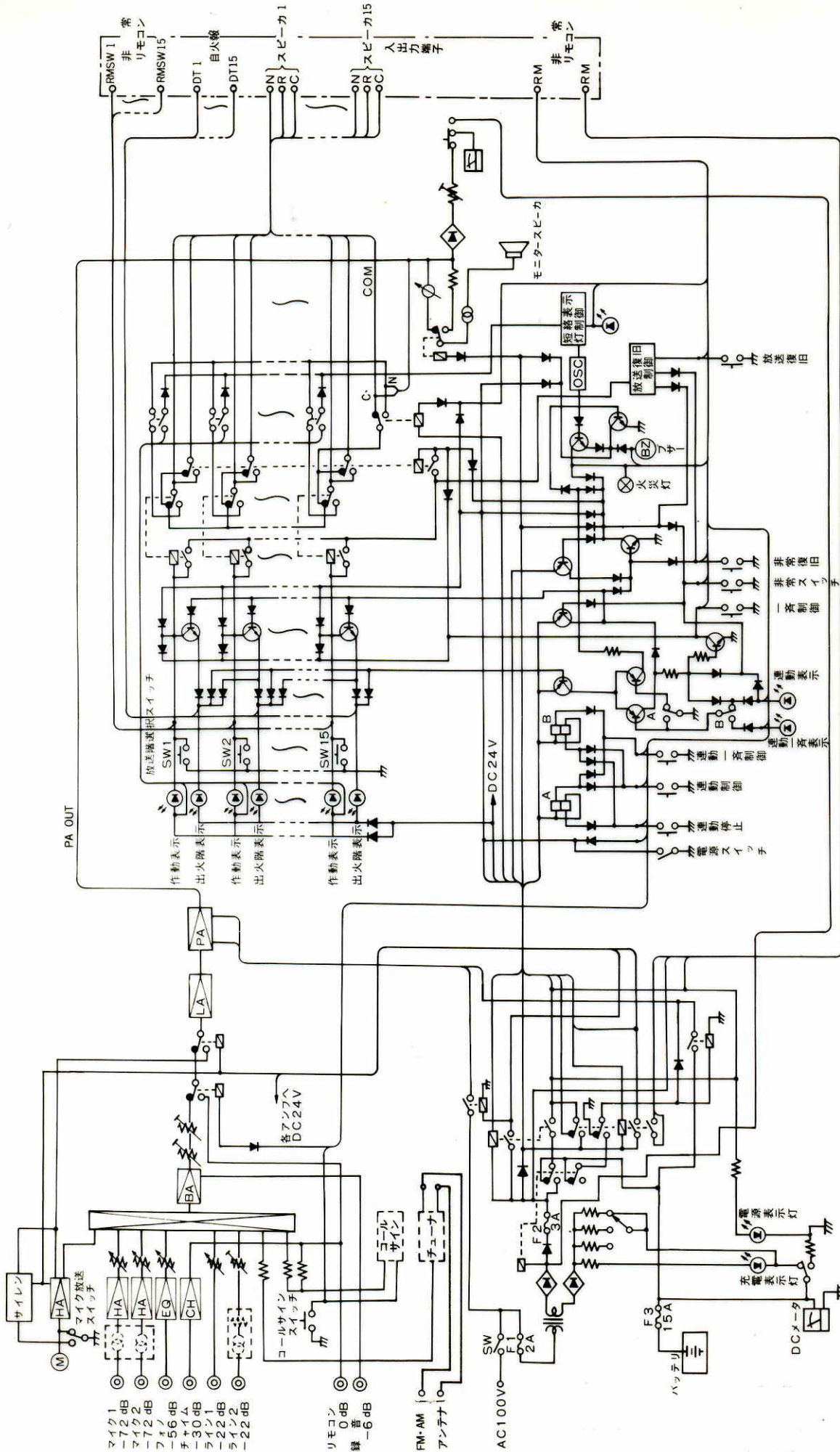
■機器定格

電 源	AC 100V 50/60Hz, DC 24V	ミ キ サ ー 部	録音出力	出力レベル	0 dB		
消費電力	Ⓢ : 85W 30W定格出力時: 125W		録音出力	負荷インピーダンス	ハイ・インピーダンス		
消費電流	DC 24V 3.5A	非 常 部	回路数	1回路			
ラジオチューナ	DC 24V 60mA(ラジオチューナWU-T09組込時)		コールサイン出力	370Hz, 466Hz, 554Hz, 740Hzの4音演奏 (コールサインWU-Z02組込時)			
消費電流	(ただしAC電源作動時のみ)	非 常 操 作 部	非常マイク入力	-55dB 600Ωに適合 不平衡 AVC付 (一般アナウンスと兼用)			
定格出力	30W		周波数特性	100~6,000Hz±3dB			
ミ キ サ ー 部	周波数特性		50~15,000Hz±2dB		ひずみ率	1%以下 (1,000Hz 0.6V出力時)	
	ひずみ率		1%以下		S N 比	55dB以上	
	音質特性		100Hz±10dB, 10,000Hz±10dB (1,000Hz基準) 内部半固定		サイレン周波数	400~800Hz 約5秒の操返し 非常用放送設備委員会統一音	
	マ イ ク 1 ~ 2		入力レベル	-72dB		非常リモコン入力	-15dB 600Ω 平衡 1回路
			λインピーダンス	600Ωに適合(不平衡)		制御回路	15回路+一斉<連動式>
			S N 比	50dB以上		モニタースピーカ	出力 0.6W アッテネーター付(4段切替) ハウリング防止回路付(非常放送時)
			回路数	2回路		メーター	ピークレベル計, 主電源電圧計 切替式
	レ コ ー ド		入力レベル	-56dB		負荷インピーダンス	100Vライン: 330Ω 平衡 (70Vライン: 170Ω 平衡(コネクター 切替により可能))
		λインピーダンス	50kΩ 不平衡 RIAA		非 常 電 源 部		使用蓄電池
		S N 比	55dB以上			充電電流	1/40CmA 20℃にて(準定電流充電)
回路数		1回路		充電方式	トリクル充電		
ラ イ ン 1 ~ 2	入力レベル	-22dB		外部制御端子	チャイム制御, リモコン制御共用, 1回路		
	λインピーダンス	20kΩ 不平衡		寸 法	460(幅)×560(高さ)×190(奥行)mm		
	S N 比	65dB以上		重 量	約28.5kg(ラジオチューナ, コールサインを除く)		
	回路数	2回路		ラジオチューナ重量	約600g		
リ モ コ ン	ライン2の音量は内部半固定調整可能						
	入力レベル	0dB		コールサイン重量	約70g		
	λインピーダンス	20kΩ 不平衡		仕 上	マンセル5 Y7.5/1 アルファ塗装 一部マンセル7.5R4/14 梨地ABS樹脂		
	S N 比	55dB以上					
チ ャ イ ム	回路数	1回路					
	入力レベル	-30dB					
	λインピーダンス	50kΩ 不平衡					
	S N 比	65dB以上					
回路数	1回路						

■付属品

マイクロホン(WU-Z15).....	1	取扱説明書.....	1
複式プラグ.....	8	工事説明書.....	1
テスト用スピーカ回線保護ヒューズ(0.5A).....	5	操作説明書.....	1
端子盤取付用木ねじ(M4).....	6	回路図.....	1
端子盤取付用ねじ(M4×20).....	6	保証書.....	1
分電盤注意ラベル.....	1		

■ブロックダイアグラム



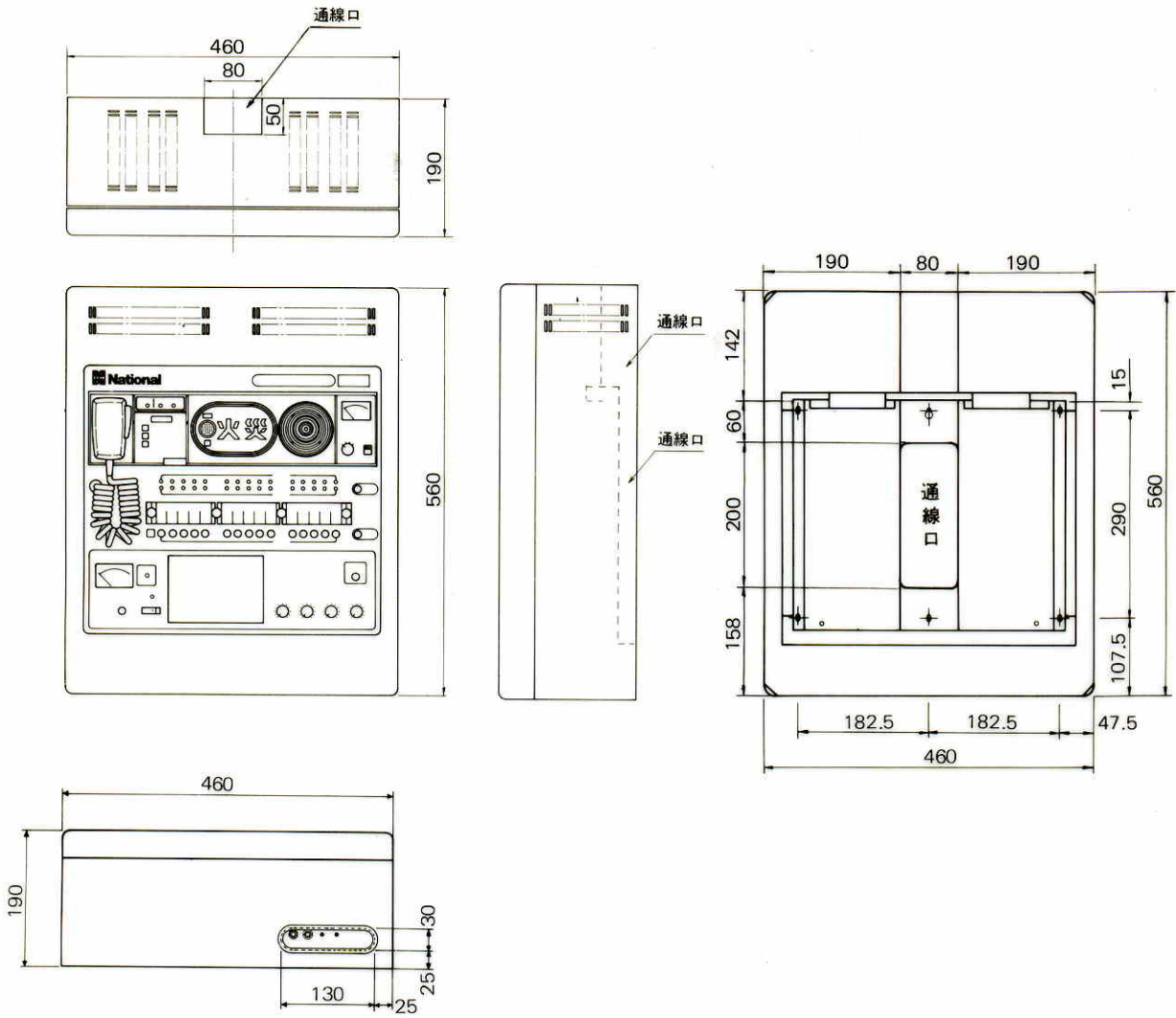
- マイク1 -72 dB
- マイク2 -72 dB
- マイク3 -72 dB
- マイク4 -56 dB
- マイク5 -30 dB
- マイク6 -22 dB
- マイク7 -22 dB

- リモコン 0 dB
- 録音 -6 dB

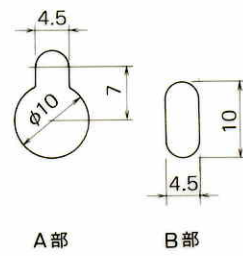
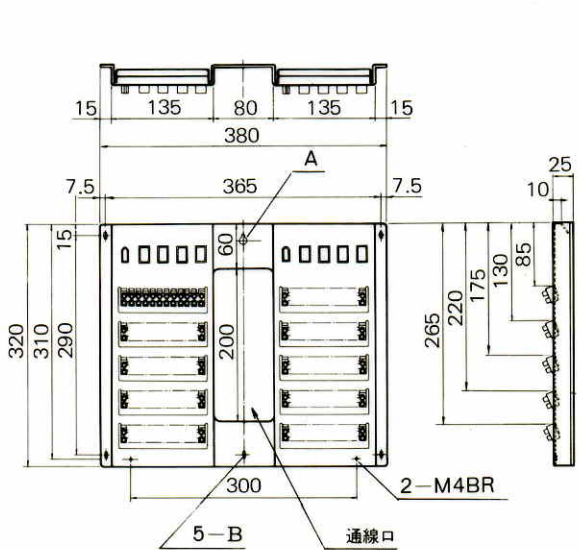
- FM-AM アンテナ

※ []内は別売オプションです。

■ 外觀寸法図



● 端子盤



単位	mm
縮尺	1/10