

# 15局60W壁掛形非常用放送設備<連動式>WK-640/60

## ■機器概要

非常・業務放送兼用の15局60W連動式壁掛形非常用放送設備です。

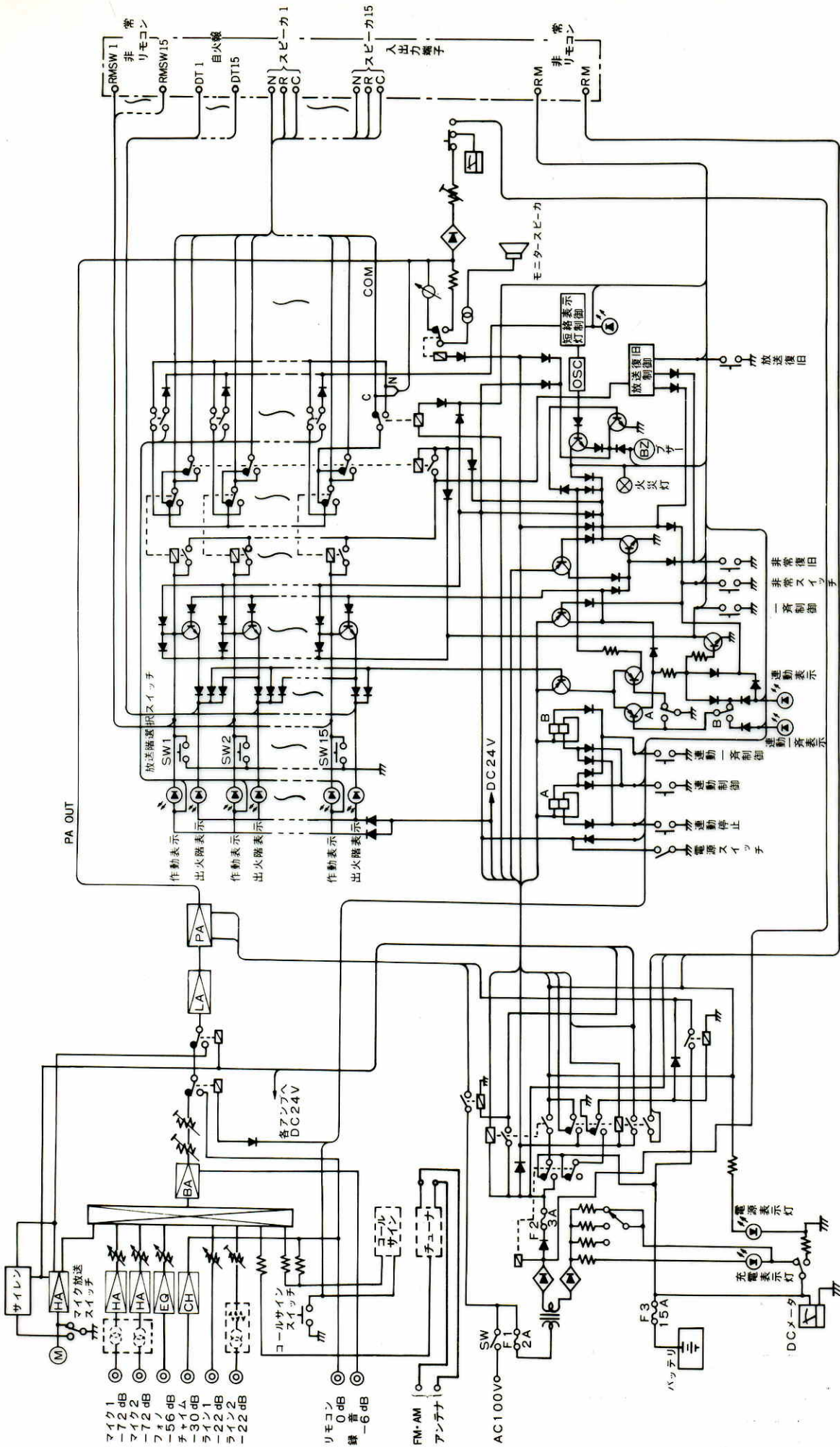
## ■機器定格

電 源	AC 100V 50/60Hz, DC 24V		ミキサー部	録音出力	出力レベル	0 dB	
消費電力	Ⓢ : 109W 60W 定格出力時: 189W			録音出力	負荷インピーダンス	ハイ・インピーダンス	
消費電流	DC 24V 5.6A		ミキサー部	録音出力	回路数	1回路	
ラジオチューナ消費電流	DC 24V 60mA (ラジオチューナWU-T09組込時) (ただしAC電源作動時のみ)			コールサイン出力	370Hz, 466Hz, 554Hz, 740Hzの4音演奏 (コールサインWU-Z02組込時)		
定格出力	60W		非常部	非常マイク入力	-55dB 600Ωに適合 不平衡 AVC付 (一般アナウンスと兼用)		
周波数特性	50~15,000Hz ± 2 dB			周波数特性	100~6,000Hz ± 3 dB		
	ひずみ率	1%以下		ひずみ率	1%以下 (1,000Hz 0.6V 出力時)		
音質特性	100Hz ± 10dB, 10,000Hz ± 10dB (1,000Hz基準) 内部半固定		操作部	S N 比	55dB以上		
	マイク1~2	入力レベル		-72dB	サイレン周波数	400~800Hz 約5秒の操返し 非常用放送設備委員会統一音	
λインピーダンス		600Ωに適合 (不平衡)		非常リモコン入力	-15dB 600Ω 平衡 1回路		
S N 比		50dB以上		制御回路	15回路+一斉<連動式>		
回路数		2回路		モニタースピーカ	出力 0.6W アッテネーター付 (4段切替) ハウリング防止回路付 (非常放送時)		
レコード	入力レベル	-56dB	外部制御端子	メーター	ピークレベル計, 主電源電圧計 切替式		
	λインピーダンス	50kΩ 不平衡 RIAA		非常電源部	負荷インピーダンス	100V ライン: 170Ω 平衡 (70V ライン: 85Ω 平衡 (コネクタ 切替により可能))	
	S N 比	55dB以上			使用蓄電池	密閉形ニッケルカドミウム蓄電池 NCB-165 公称24V/1,650mA/5 HR	
ライン1~2	回路数	1回路		充電電流	1/40CmA 20℃にて (準定電流充電)		
	入力レベル	-22dB	仕 上	充電方式	トリクル充電		
	λインピーダンス	20kΩ 不平衡		外部制御端子	チャイム制御, リモコン制御共用, 1回路		
	S N 比	65dB以上		寸 法	460(幅)×560(高さ)×190(奥行)mm		
回路数	2回路			重 量	約31kg (ラジオチューナ, コールサインを除く)		
リモコン	ライン2の音量は内部半固定調整可能			ラジオチューナ重量	約600g		
	入力レベル	0 dB	コールサイン重量	約70g			
チャイム	λインピーダンス	20kΩ 不平衡		仕 上	マンセル5 Y7.5/1 アルファ塗装 一部マンセル7.5R4/14梨地ABS樹脂		
	S N 比	55dB以上					
	回路数	1回路					
	入力レベル	-30dB					

## ■付属品

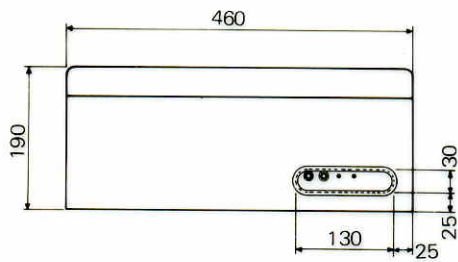
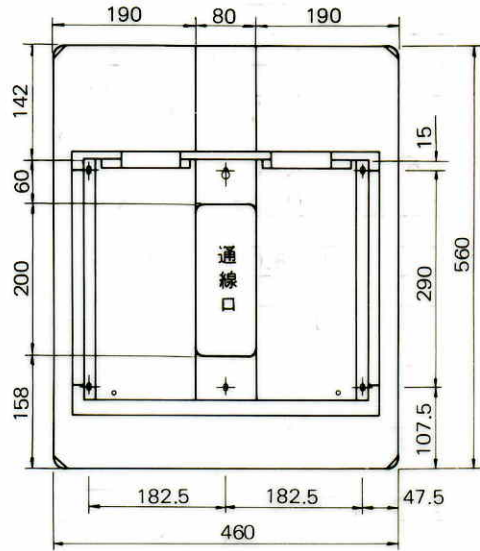
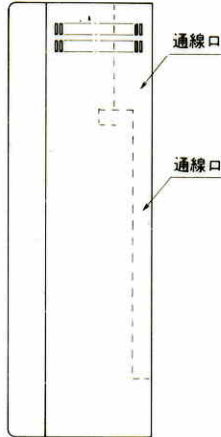
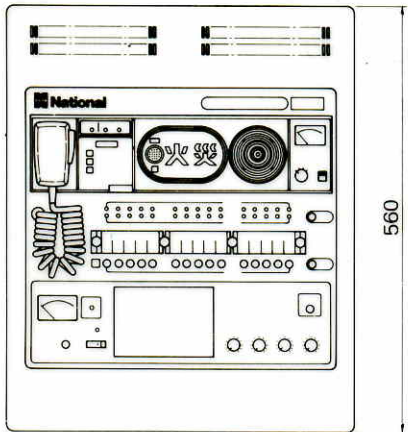
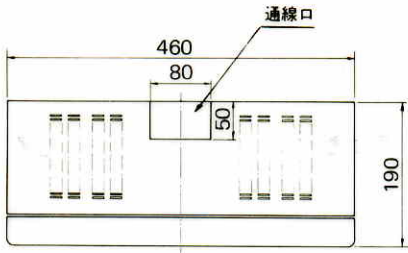
マイクロホン (WU-Z15) .....	1	取扱説明書 .....	1
複式プラグ .....	8	工事説明書 .....	1
テスト用スピーカ回線保護ヒューズ (0.5A) .....	5	操作説明書 .....	1
端子盤取付用木ねじ (M4) .....	6	回路図 .....	1
端子盤取付用ねじ (M4×20) .....	6	保証書 .....	1
分電盤注意ラベル .....	1		

# ■ブロックダイアグラム



※ [ ]内は別売オプションです。

■外觀寸法図



● 端子盤

