

仕様書

非常電話機(子機)

WK-675 (表示灯なし)

WK-676 (表示灯付)

1. 概要

ナショナル非常電話機は非常電話装置の専用電話機(子機)で、親機への非常事態通報、現場状況の伝達を目的としています。

この電話機は、消防法の技術基準を満足し、かつ非常用放送設備委員会の認定をうけた合格品です。

2. 特長

- 電話機は電々公社の認定品(600型電話器)を使用し、周囲騒音レベル60ホン以上において有効に通話ができます。
- 送受話器を取りあげるだけで発信ができるワンタッチ方式を採用しています。
- 送受話器を取りあげると呼出し音(電々公社疑似音)が流れ、親機が出ると相互同時通話ができます。
親機が他の子機と話し中の際は子機に話中音(電々公社疑似音)が流れると共に、親機の方では「受信まち」の表示がされます。
- 埋込、露出兼用型ですので、現場状況に合わせた設計、施工が可能です。
- 配線は端子盤により接続でき、工事・保守点検が容易です。
- 表示灯は前面より交換が可能です。(WK-676のみ)
- 表示灯なしの非常電話機は、他の消防用設備等と併設し、それらについている表示灯で兼用できる場合にのみ使用できます。
- 子機は1回線に1台接続してください。
- 非常電話機からは、法により拡声放送をすることはできません。
- 非常電話機は、法によりその階の各部分から一つの非常電話機までの歩行距離が50m以下となるように設置してください。
- 非常電話機は、法により扉の中心が床面から0.8~1.5mの高さになるように設置してください。

3. 定格

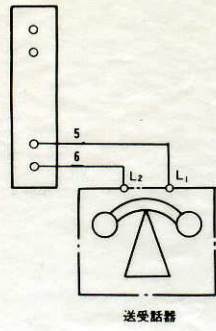
表示灯	30V 2W (70mA) 1灯 (WK-676のみ)
電話機	電々公社仕様 600型電話機
寸法	300mm(幅)×600mm(高さ)×135mm(奥行)[WK-676は195mm]
重量	WK-675:約9.5kg WK-676:約10kg
仕上	筐体:マンセル5Y7.5/1 メラミン焼付半艶 扉:5R 4/14 メラミン焼付半艶

■付属品

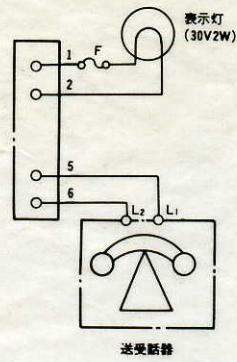
操作ラベル.....×1

■ブロックダイアグラム

●WK-675

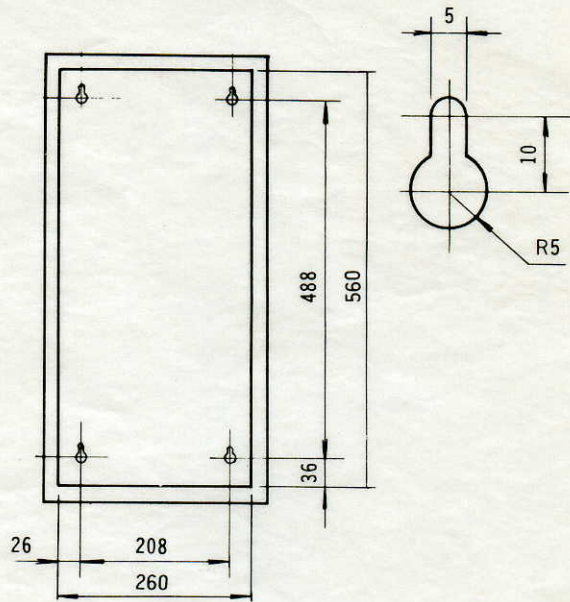
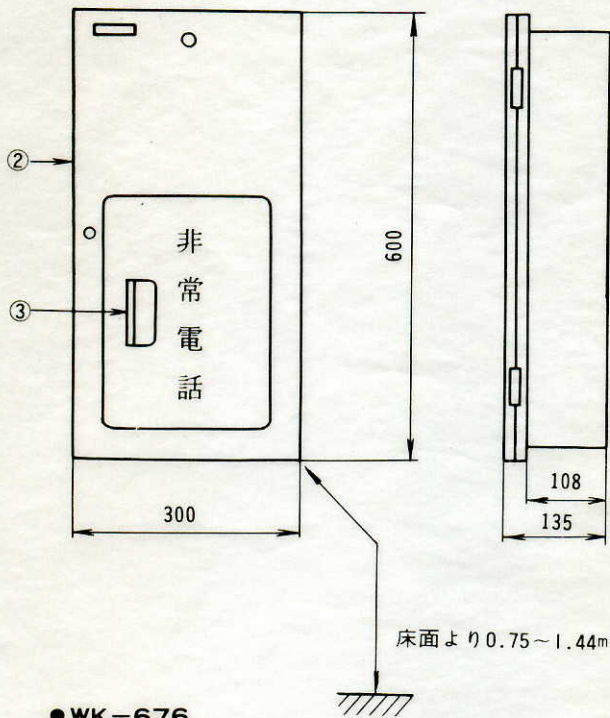


●WK-676

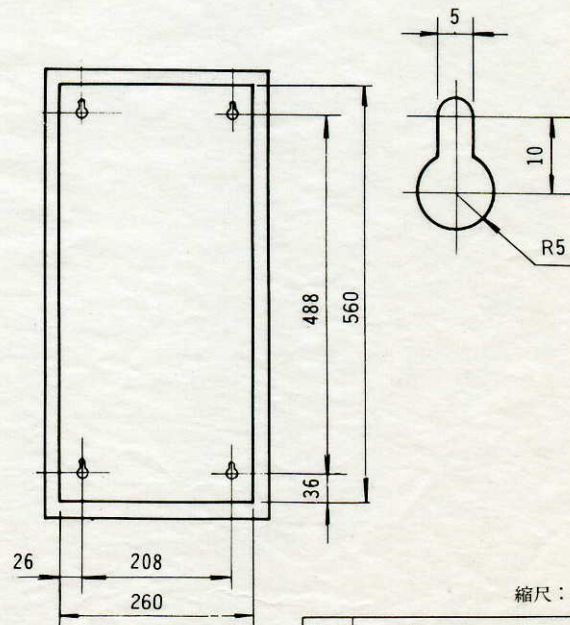
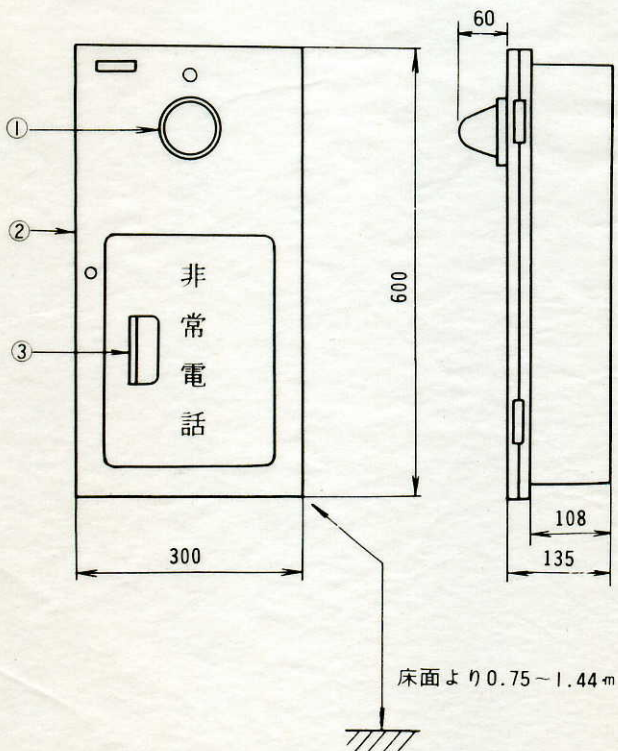


■外観寸法図

●WK-675



●WK-676



縮尺: 1/10

符号	説明
①	表示灯
②	収納箱
③	電話機(内蔵)