

壁掛形非常用放送設備<手動式> WK-710A

■機器概要

小規模の建築物に適した非常・業務放送兼用の60W専用アンプ内蔵5局手動式壁形非常用放送設備です。

■機器定格

電源	AC100V 50/60Hz, DC24V	操 作 部	主回路電源計	常用電源電圧 (AC100V) 非常電源電圧 (DC24V) プッシュノンロック切換式 蓄電池電圧	
消費電力	Ⓓ : 57W 60W定格出力 : 150W DC24V : 3.3A		制御回路	5局十一斉<手動式>	
入 力 回 路	周波数特性	50Hz~15kHz±3dB	作 動 表 示	選局時 緑色発光ダイオード点灯	
	ひずみ率	1%以下		短 絡 表 示	短絡時 赤色発生ダイオード点灯 但し放送階選択し 放送された時点灯
	外部マイク	入力レベル -64dB 入力インピーダンス 600Ωに適合 平衡 SN比 50dB以上 回路数 1回路	火 災 灯		起動信号受信時, 非常起動ボタン 操作時赤色発光ダイオード点灯 「火災」の文字表示
	外部入力	入力レベル -22dB 入力インピーダンス 20kΩ 平衡 SN比 65dB以上 回路数 1回路			負荷インピーダンス
	自動アナウンス (自動アナウンス ユニット組込時)	入力レベル 0dB 入力インピーダンス 10kΩ 不平衡 SN比 70dB以上 回路数 1回路	非常電源部	使用蓄電池	ニカドNCB-165 容量 1650mA/5HR, 41mA
ラジオチューナ (ラジオチューナ ユニット組込時)	入力レベル -22dB 入力インピーダンス 20kΩ 不平衡 SN比 65dB以上 回路数 1回路	充電方式	ニカド蓄電池 : トリクル充電方式		
操 作 部	非常用 マイク入力	-55dB 600Ωに適合 不平衡 AVC付 (一般アナウンスと兼用) 周波数特性 100Hz~6kHz ±3dB	外部制御端子	非常起動入力(メイク) 連動時, 非常一斉連動停止時ブザー 自動アナウンス入力(メイク) 起動制御, 作動制御 放送制御入力(メイク) 電源「入」制御 非常接点(メイク, ブレイク) メイク接点出力 : (オープンコレクタ) ブレイク接点出力 : (常時+24V)	
	サイレン周波数	400~1000Hz約5秒の操返し (非常放送設備委員会統一音)	E B 接点	無電圧メイク接点出力	
	出力レベル灯	2ポイント 発光ダイオード表示	寸 法	290(幅)×450(高さ)×124(奥行)mm (奥行はマイク, マイクホルダ含まず)	
	モニタスピーカ	出力0.3W 8Ωアッテネータ付(1, 2, 3) ハウリング防止回路付	重 量	本体 : 約12kg ラジオチューナ組込時 : 約12.7kg 自動アナウンスユニット組込時 : 約12.8kg	
			仕 上 げ	マンセル 5Y 7.5/1近似色 半つや 一部5YR3/2近似色 半つや	

※スピーカ回線保護ヒューズ

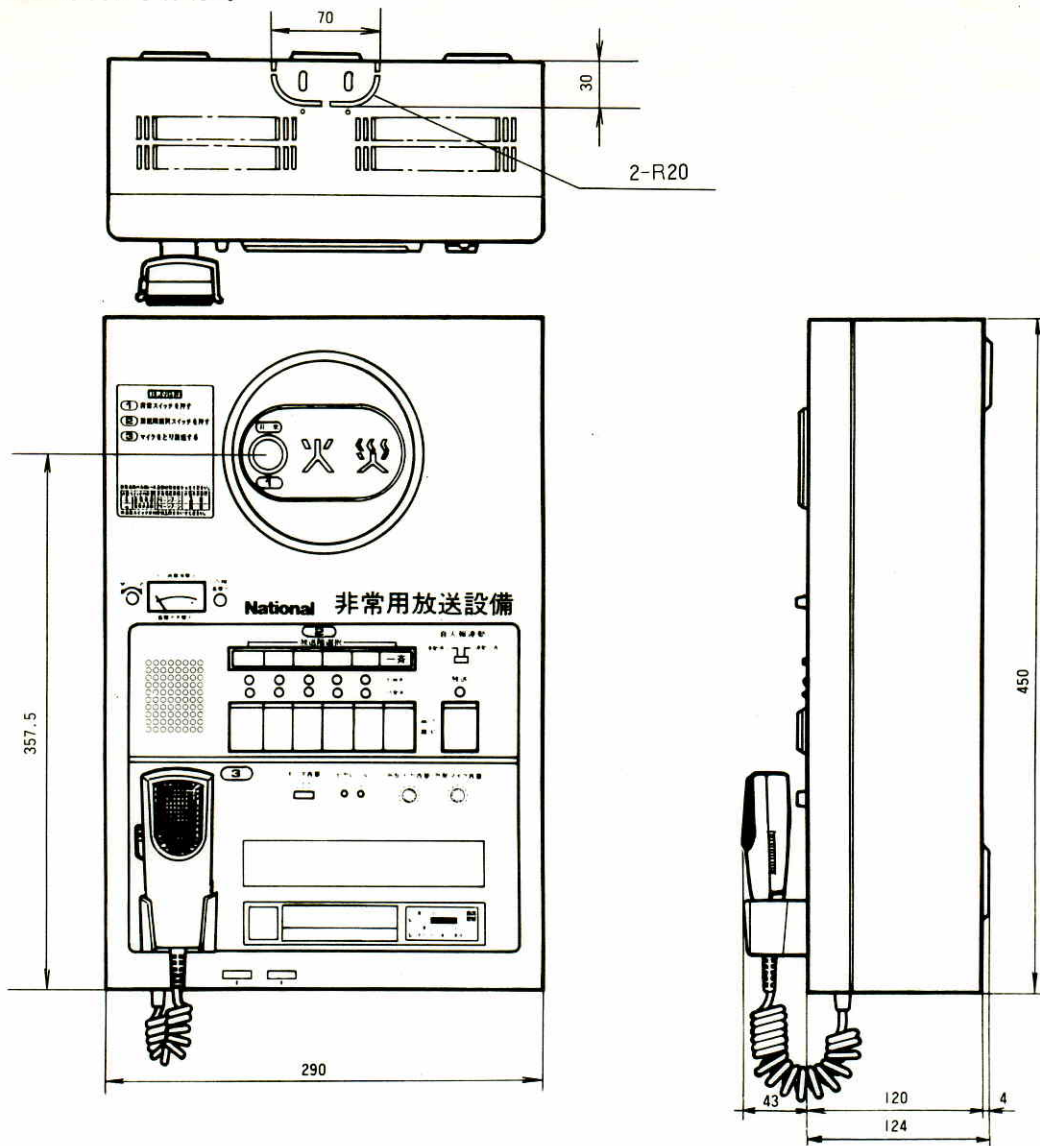
容量0.5A, 品番 WK-F05A

1回線当り接続できるスピーカ容量 35W

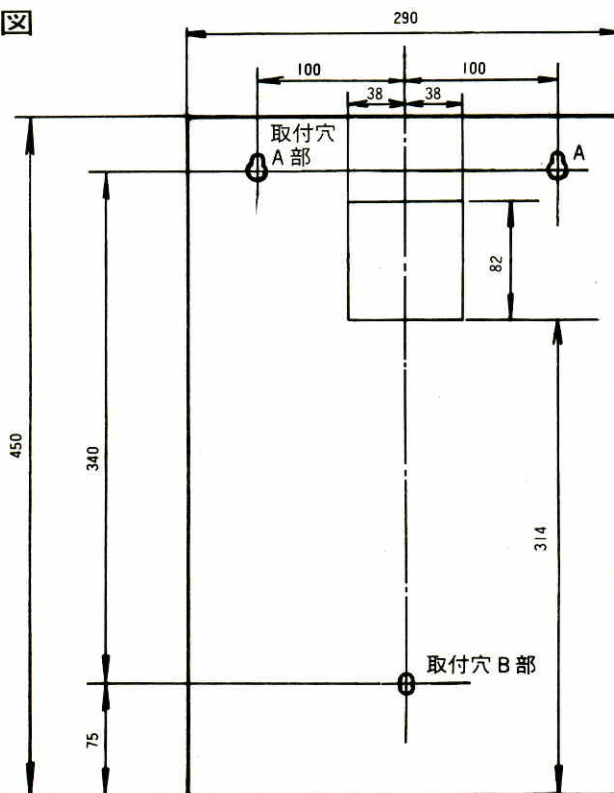
■付属品

複式プラグ.....	1	スピーカ回線保護ヒューズ(0.5A, 本体取付済).....	5
非常用マイクロホン(本体接続済, 本体内部に収納).....	1	取付用紙.....	1
マイクホルダ(本体内部に収納).....	1	操作説明書.....	1
ねじ(本体内部にマイクホルダと共に収納) 2本.....	1	分電盤注意ラベル.....	1
表示ラベル.....	1		

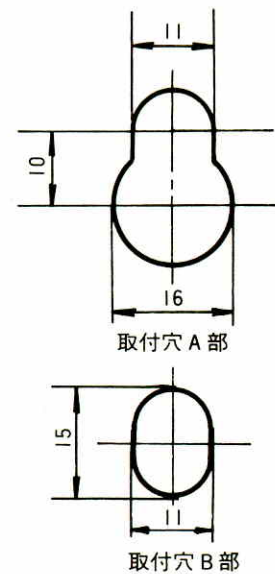
■外觀寸法図



■背面寸法図



取付穴詳細図



単位	mm
縮尺	1/5

■ ブロックダイアグラム

