

壁掛形非常用放送設備<連動式>

~~WK-770~~
~~WK-775~~
~~WK-780~~

■概要

- 小規模から中規模の建築物に適した非常用放送設備です。
- 蓄電池、リモコン回線、スピーカ回線、非常用マイク、コンピュータ自身の自己診断機能付きです。
- 必要な場所だけに放送できる、ブロック指定放送が可能です。
- 非常放送以外に、一般業務放送も可能です。
- 電力増幅ユニットにより60W、120W、240Wのいずれか一つが選べます。
- コールサインの上り4音下り4音選択スイッチ付きです。
- 業務放送にマイク優先回路を搭載しています。

■定格

| 電 源 | | AC100V 50/60Hz DC24V | | | |
|--------------|----------------|--|----------------------------|--------------|--------------|
| 消費電力 | | | WK-770 | WK-775 | WK-780 |
| | 60W | ⊕ 60W定格出力 | 88W 172W | | |
| | 120W | ⊕ 120W定格出力 | 132W 318W | 132W 318W | 132W 318W |
| | 240W | ⊕ 240W定格出力 | 233W 644W | 233W 644W | 233W 644W |
| 警報時消費電力(平均値) | 60W | DC24V | 39W | | |
| | 120W | DC24V | 66W | 66W | 66W |
| | 240W | DC24V | 126W | 126W | 126W |
| ミキサー部 | 周波数特性 | 50~15,000Hz±2dB | | | |
| | 歪 率 | 1%以下 | | | |
| | 音 質 調 整 | 低：100Hz±10dB | | | |
| | | 高：10,000Hz±10dB (1,000Hz基準) | | | |
| | マイク1、2 | 入力レベル | -64dB | | |
| | | 入力インピーダンス | 600Ωに適合 平衡 | | |
| | ライン2 / レコード | S/N | 50dB以上 | | |
| | | 回路数 | 2回路 | | |
| | | 入力レベル | -22dB (ライン2) | | |
| | | | -56dB (レコード) | | |
| 入力インピーダンス | | 50kΩ不平衡(ライン2) | | | |
| | | 50kΩ不平衡 RIAA (レコード) | | | |
| S/N | 65dB以上 (ライン2) | | | | |
| 回路数 | 55dB以上 (レコード) | | | | |
| ライン1 (CD) | 入力レベル | -22dB | | | |
| | 入力インピーダンス | 10kΩ 平衡 | | | |
| 一般リモコン | S/N | 65dB以上 | | | |
| | 回路数 | 1回路 | | | |
| アナウンス | 入力レベル | 0dB | | | |
| | 入力インピーダンス | 10kΩ 不平衡 | | | |
| S/N | 65dB以上 | | | | |
| 回路数 | 1回路 | | | | |
| 非常用マイク入力 | 入力レベル | -30dB | | | |
| | 入力インピーダンス | 10kΩ 不平衡 | | | |
| | S/N | 65dB以上 | | | |
| 録音出力 | 出力レベル | 0dB | | | |
| | 負荷インピーダンス | 10kΩ | | | |
| | 回路数 | 1回路 | | | |
| 音声合成部 | 非常用マイク入力 | -58dB 600Ωに適合 不平衡AGC付 (一般アナウンスと兼用) | | | |
| | 音声合成部 | 日本語/日本語+英語 切換 | | | |
| 非常リモコン | 入力レベル | -3.8dB | | | |
| | 入力インピーダンス | 600Ω 平衡 | | | |
| 出力レベル灯 | 非常リモコン | 回路数 1回路 | | | |
| | 出力レベル灯 | 5ポイント発光ダイオード表示 | | | |
| モニタスピーカ | モニタスピーカ | 出力0.3W 8Ω アッテネータ付(3段切換) ハウリング防止回路付 | | | |
| | 主回路電源電圧計 | 常用電源電圧(AC100V) 非常電源電圧(DC24V) プッシュ・ノンロック切換式 蓄電池電圧 プッシュ・ノンロック切換式 | | | |
| 制御回路 | 制御回路 | 放送階選択 10局+一斉 WK-770 15局+一斉 WK-775 20局+一斉 WK-780 ブロック選択 5局 | | | |
| | 負 荷 インピーダンス | 60W | 100Vライン：170Ω 70Vライン：85Ω | | |
| 120W | | 100Vライン：85Ω 70Vライン：42Ω | | | |
| 240W | | 100Vライン：42Ω 70Vライン：21Ω | | | |

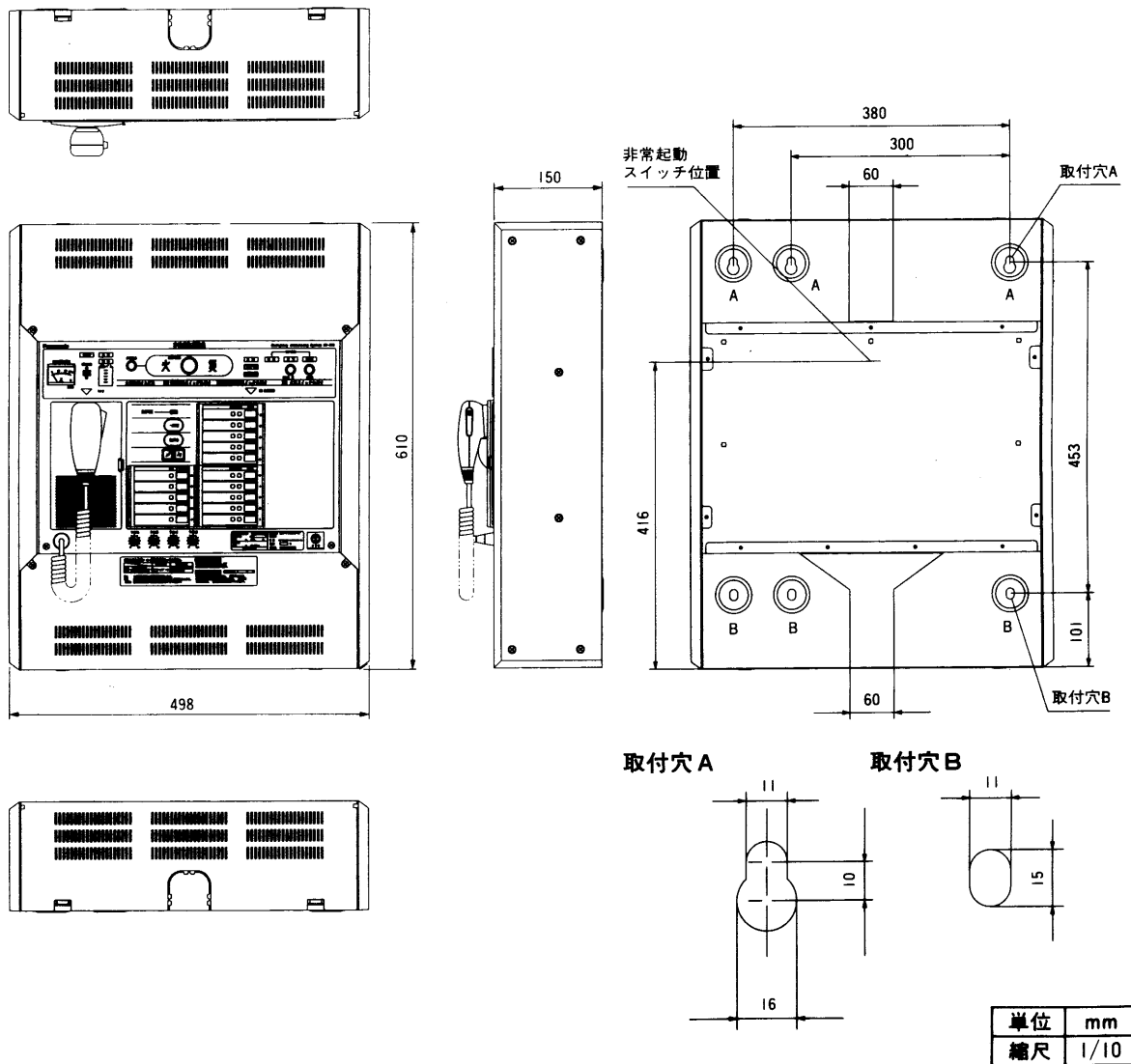
| | | | | | | | |
|--------|---|---|--|--------------------------|---------|---------|---------|
| 使用蓄電池 | 60W | NCB-165 1,650mA/5HR, 41mA (WK-770のみ) | 自己診断機能 寸法 | 蓄電池、パネルマイク、リモコン回線 | | | |
| | 120W | NCB-350 3,500mA/5HR, 88mA | | 498(幅)×610(高さ)×150(奥行)mm | | | |
| | 240W | NCB-600 6,000mA/5HR, 150mA | | | WK-770 | WK-775 | WK-780 |
| 外部制御端子 | 火災確認(メイク) アナウンスマシン制御(作動) チャイム制御入力(メイク) リモコンマイク入出力制御:(10局+一斉) 放送制御入力(メイク) コールサイン入力(メイク)(上/下) DC+24V出力(電源) 階別信号入力(メイク, 10/15/20局) 非常外部制御出力 一般外部制御(メイク、ブレイク) +RU EB接点出力(メイク、非常リモコン(専用インターフェース)) | | 質量(重量) | 本体のみ | 約11.2kg | 約11.4kg | 約11.5kg |
| | 電力増幅 ユニット、バッテリー 組み込み時 | 60W | | 約19.0kg | | | |
| | 120W | 約23.6kg | | 約23.8kg | 約23.9kg | | |
| 240W | 約27.6kg | 約27.8kg | 約27.9kg | | | | |
| 仕上 | | | パネル、上下カバー、側板: マンセル 7.9Y6.8/0.8近似色 (AVアイボリー色) | | | | |

■付属品

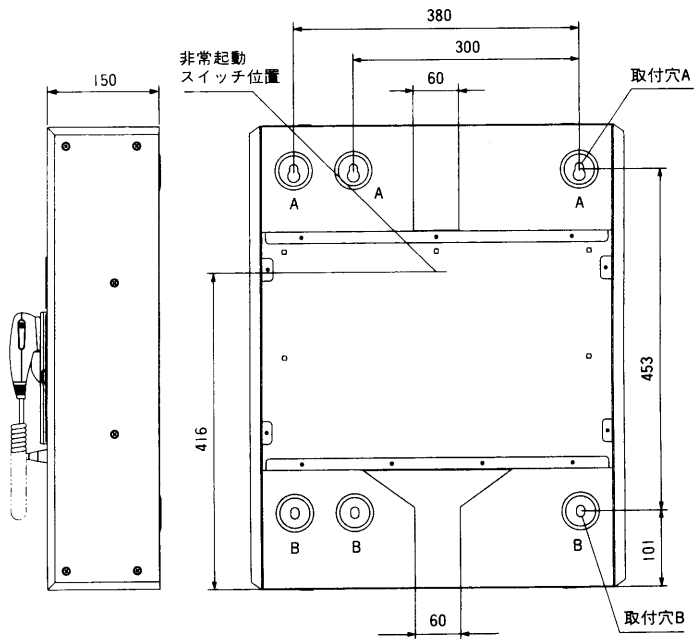
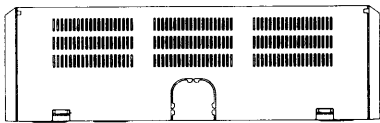
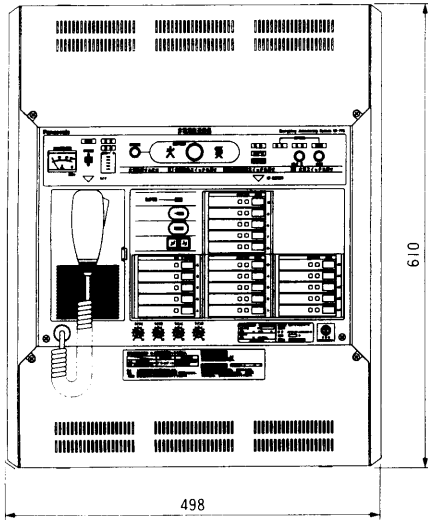
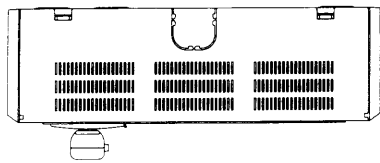
| | |
|----------------------|------------|
| マイクロホン(WU-Z22U)..... | 取扱説明書..... |
| 分電盤注意ラベル..... | 工事説明書..... |
| 取付用型紙..... | 操作説明書..... |
| 返信用ハガキ..... | 保証書..... |

■外観寸法図

●WK-770

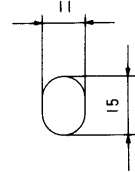
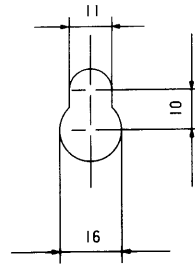


●WK-775



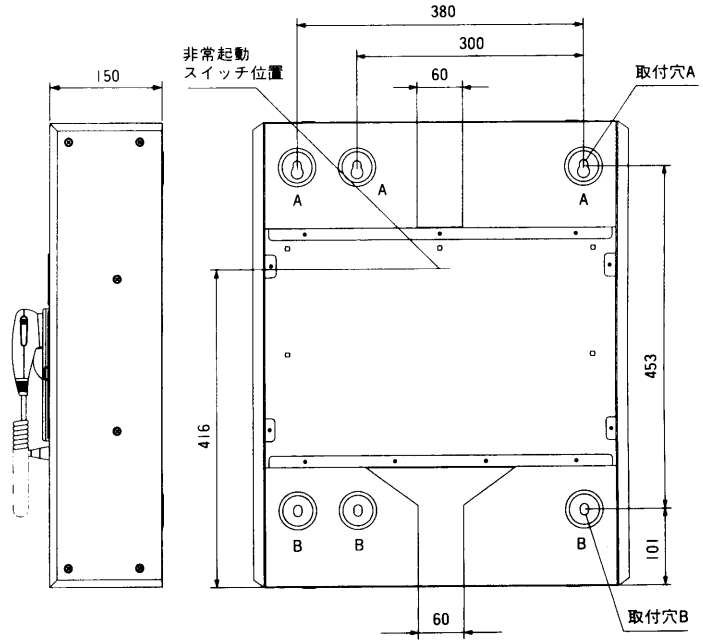
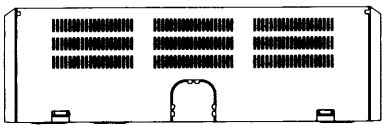
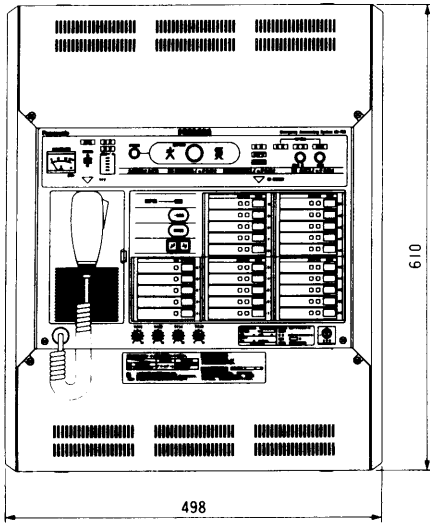
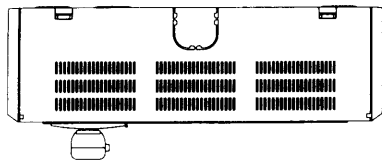
取付穴 A

取付穴 B



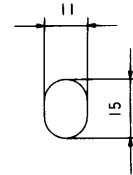
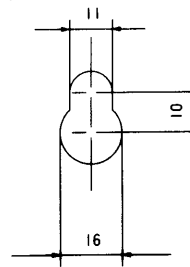
| | |
|----|------|
| 単位 | mm |
| 縮尺 | 1/10 |

●WK-780



取付穴A

取付穴B



| | |
|----|------|
| 単位 | mm |
| 縮尺 | 1/10 |

■ブロックダイアグラム

