



壁掛け金具（角度可変型）

## TY-WK65PR20

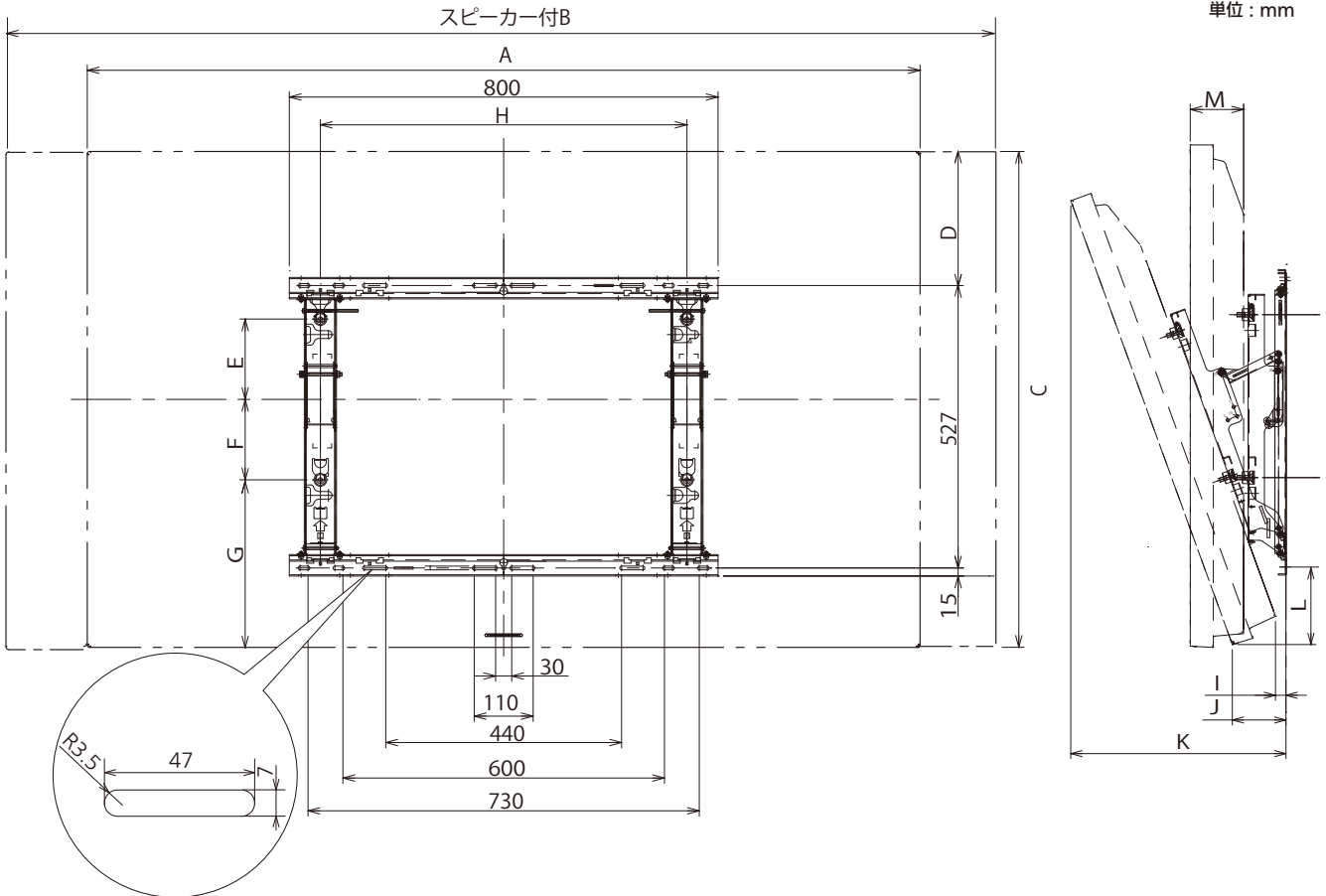
### ● 機器定格（定格および外観は、予告なく変更する事があります）

外形寸法（幅 x 高さ x 奥行）	800 x 557 x 71 mm
質量	約6.0 kg
梱包外形寸法（幅 x 高さ x 奥行）	848 x 139 x 235 mm
梱包質量	約9.0 kg
付属品	<ul style="list-style-type: none"> <li>六角穴付き皿ねじM8×32 4本</li> <li>皿型歯付き座金 4個</li> <li>絶縁スペーサー 4個</li> <li>本体抜け防止用ねじM5×100 2本</li> <li>六角レンチ（付属工具）1個</li> </ul>

### ● 外形寸法図

（注）この図面は縮尺ではありません。

単位：mm



対応機種	寸法	取り付け角度					対応機種	寸法	取り付け角度					対応機種	寸法	取り付け角度				
		0°	5°	10°	15°	20°			0°	5°	10°	15°	20°			0°	5°	10°	15°	20°
TH-58PF20	A	1399					TH-60PF30, TH-60PF50	A	1434					TH-65PB1, TH-65PB2, TH-65PF20, TH-65PF30, TH-65PF50	A	1554				
	B	1613						B	1649						B	1754※1				
	C	843						C	852						C	925				
	D	269.5						D	279						D	250				
	E	89.5						E	84.9						E	150				
	F	210.5						F	215.1						F	150				
	G	211						G	210.5						G	312.5				
	H	500						H	500						H	684				
	I	79	75	70	63.5	58		I	79	74	68.5	62.5	56.5		I	79	65	51	36	20.5
	J	178	171	162	152	141		J	178	171	162	152	141		J	178	161	144	125	105
	K	178	244	307	369	427		K	178	245	309	371	431		K	178	242	304	364	421
L	46.5	59	72	84	96	L	46	58	71	83.5	95	L	149	160	171.5	182	191			
M	99					M	99					M	99							

対応機種	寸法	取り付け角度	
		0°	
TH-65LFB70※2	A	1517	
	B	-※1	
	C	892	
	D	199.8	
	E	183.7	
	F	116.3	
	G	329.7	
	H	684	
	I	-	
	J	-	
	K	-	
	L	-	
	M	106	

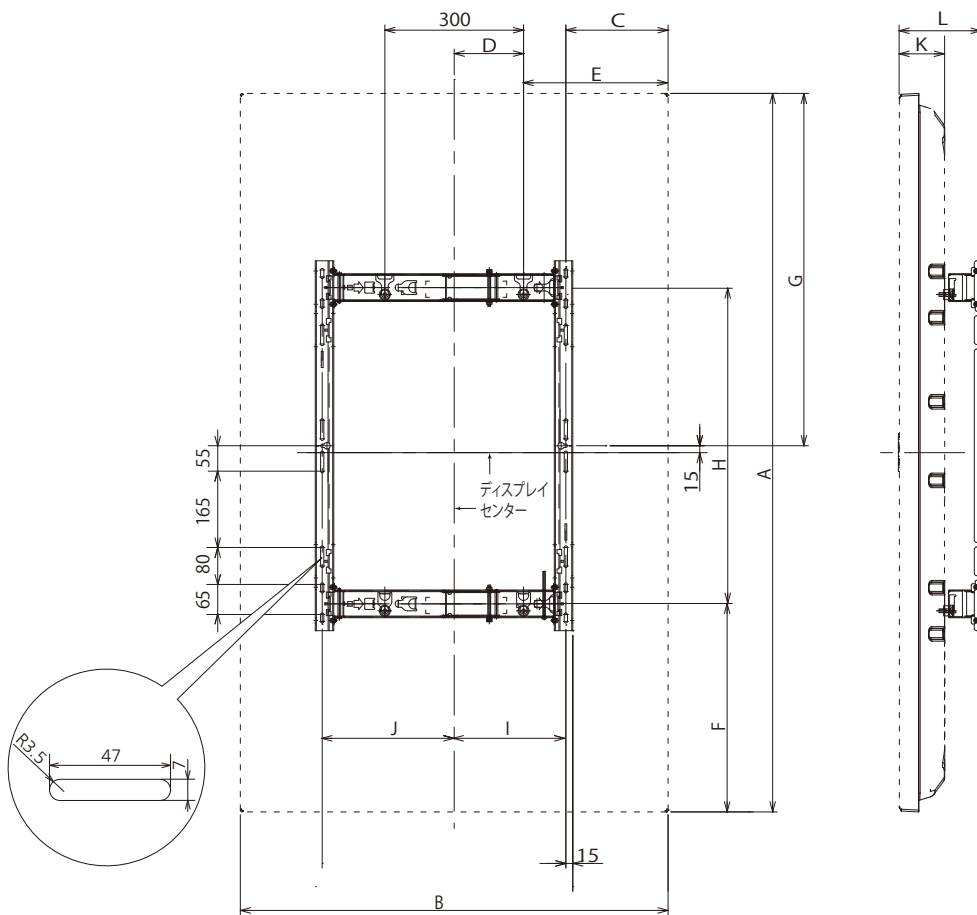
対応機種	寸法	取り付け角度	
		0°	
TH-65LFC70※2	A	1484	
	B	-※1	
	C	859	
	D	183.5	
	E	183.5	
	F	116.5	
	G	313	
	H	684	
	I	-	
	J	-	
	K	-	
	L	-	
	M	97	

対応機種	寸法	取り付け角度	
		0°	
TH-65BF1※2	A	1517	
	B	-※1	
	C	892	
	D	199.8	
	E	183.7	
	F	116.3	
	G	329.7	
	H	684	
	I	-	
	J	-	
	K	-	
	L	-	
	M	108	

※1 TH-65PB1、TH-65PB2、TH-65LFB70、TH-65LFC70は別売オプションの専用スピーカーに対応していません。  
 ※2 TH-65LFB70、TH-65LFC70、TH-65BF1は垂直設置のみ対応

● 外形寸法図

(注) この図面は縮尺ではありません。  
 単位 : mm



寸法	対応機種					
	TH-58PF20	TH-60PF30 TH-60PF50	TH-65PB1, TH-65PB2 TH-65PF20 TH-65PF30, TH-65PF50	TH-65LFB70	TH-65LFC70	TH-65BF1
A	1399	1434	1554	1517	1484	1517
B	843	852	925	892	859	892
C	240.5	250	222	170.8	154.1	170.8
D	89.5	84.9	150	183.7	183.7	183.7
E	332	341.5	312.5	262.3	245.6	262.3
F	449.5	632	435	431.5	414.8	431.5
G	684.5	702	762	743.5	726.8	743.5
H	500	500	684	684	684	684
I	181	176.4	241.5	275.2	275.2	275.2
J	346	350.6	285.5	251.8	251.8	251.8
K	99	99	99	106	97	108
L	178	178	178	185	175	187