

AV ミキサーコンソール
WL-2700
仕 様 書

改訂 1 1984 年 2 月



松下通信工業株式会社

視聴覚機器事業部

機 器 概 要

1. 本システムは、学校体育館・講堂などに設置し、体育館音響装置と併用して、自主番組の制作・送出行なう簡易卓で、木目調のAVコンソールに組み込んだものです。
2. 多機能の特殊効果ユニットを中心に、4入力の簡易音声ミキサーを内蔵しており、単独で制作卓としても利用することができます。
3. 音声1元(スピーカスイッチ、PAなし)、映像1元の送出と、VTR録面撮りを行なうことができます。

主 な 特 長



1. 多機能の特殊効果ユニットとカラービデオ受像機2台で、自主番組制作が可能です。
2. ワイプは6種類あり、とではポジションレバーにより自由に移動することができます。
3. 簡易音声ミキサー(4入力)が内蔵されています。
4. AVリモコンとの併用により、スタジオ調整室への映像逆送ができます。
5. ベースキャビネットの中に、RCUなどの機器がマウントできます。(EIA規格, 9H)
6. キャスタ付きですので、移動に便利です。

機 器 構 成

外	箱	(木目合板製, AVコンソール使用)
AVコンソール	C	WU-L 85 × 1
コントロールキャビネット		WU-L 81 A × 1
ベースキャビネット		WU-L 80 A × 1 扉, キャスタ付
AVミキサー		WU-V 27 A × 1
カラービデオ受像機		WV-5550 × 2
カラーモニターパネル		WV-5552 U × 1 (モニターパネル, かくしパネル, モニタ取付アングル左・右, シャーシ)
付属品キット		WU-K 27 × 1 (BNC-BNCケーブル×3, ピンプラグ×2, コンセント付電源コード, 取扱説明書)

機 能

1. ワイプ      

- 6種類   はポジションレバーにより自由に移動可能
2. フェーダ
 - フェードイン
 - フェードアウト
 - ラップディゾルブ
 3. キー，スーパー
 - ① ワイプ，フェーダ，キーいずれのモードにおいても白文字，カラー文字のスーパー・インポーズが可能
(色相切換スイッチを白文字またはカラー文字に設定する)
 - ② カラー文字の色相は360°連続可変することが可能
 - ③ キーレベルはキーレベルつまみにより自由に設定可能
 - ④ AチャンネルにキーカメラのパターンでBチャンネルを挿入することが可能
 - ⑤ キー反転スイッチにより(白に黒文字，黒に白文字)どちらの場合でも白文字，カラー文字のスーパー・インポーズが可能
 - ⑥ 色相切換スイッチを背景+文字に設定する事により文字および背景に着色(補色)でき，さらに色相を360°自由に可変する事が可能
 4. 同期入力
(ゲンロック)


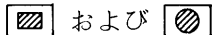

同期入力は，VTR，予備の2系統あり，同期切換スイッチにより入力の選択が可能
 5. その他
 - ① カメラ1～4は，それぞれタリ-，インターカム用の4ピン端子を有する。
 - ② 同期切換“外部”，“内部”スイッチ付
 - ③ 音声レベルは，5点のレベルメータでレベルの監視が可能
 - ④ 外部電源接続端子付
 - ⑤ ACアウトレット1個を有する。
 - ⑥ タリ-回路(オープンコレクタ出力×4)
 - ⑦ 入力終端(75Ω/Hi-Z切換)スイッチ付(カメラ1～4，VTR，予備入力)
 - ⑧ バッテリー保護スイッチ付

定 格

AVミキサー(WU-V 27A)

1. 電 源 AC 100 V, DC 12 V

2. 消費電力	8.7W(AC 100 V時), 0.5 A(DC 12 V時)		
3. 映像入力	カメラ	1.0V _{p-p} コンポジット	75Ω/Hi-Z
		10ピンコネクタ	2回路
		BNCコネクタ	4回路
	V T R	1.0V _{p-p} コンポジット	75Ω/Hi-Z
		BNCコネクタ	
	予備	1.0V _{p-p} コンポジット	75Ω/Hi-Z
		BNCコネクタ	
	キーカメラ	1.0V _{p-p} コンポジット	75Ω
		BNCコネクタ	
4. 音声入力	マイク	-64 dB 600Ω 平衡	
		複式ジャック	2回路
	V T R	-6 dB 20kΩ 不平衡	
		ピンジャック	
	予備	-22 dB 20kΩ 不平衡	
		ピンジャック	
5. 映像出力	効果	1.0V _{p-p} コンポジット	75Ω
		BNCコネクタ	
	プログラム	1.0V _{p-p} コンポジット	75Ω
		BNCコネクタ	2回路
6. V T R出力	映像	1.0V _{p-p} コンポジット(プログラム出力)	} 10ピンコネクタ
	音声	-10 dB	
7. 同期出力	B B	0.45V _{p-p}	BNCコネクタ 2回路
	H D	4.0V _{p-p}	BNCコネクタ
	V D	4.0V _{p-p}	BNCコネクタ
	S C	2.0V _{p-p}	BNCコネクタ
8. 音声出力	ライン	0 dBハイインピーダンス 不平衡	ピンジャック 2回路
	モニタ	8Ω	複式ジャック
	インターカム	600型交換用送受話器相当品使用可能	複式ジャック
9. インターカム回路	5 (カメラ1~4, 本体)		

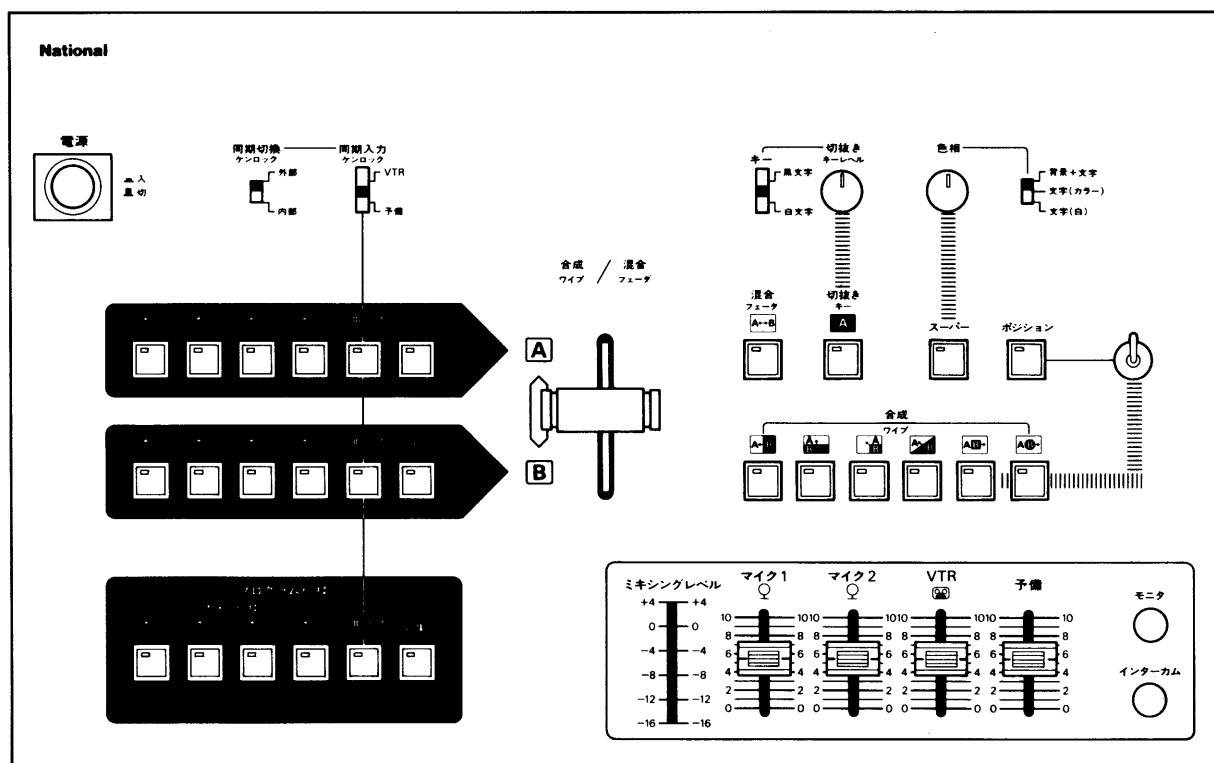
10. タリ回路 4 (オープンコレクタ出力)
11. 特殊効果 ワイプ 6種類  フェードイン フェードアウト ラップディゾルブ
 カラースーパー 効果画面に着色文字挿入
 背景カラー, 文字カラー (互いに補色の2色着色)
 白文字
 カラー文字 (カラー連続可変できます。)
 キー キーカメラ入力 キー反転スイッチ付
 ポジショナ ワイプ  および  のとき動作
12. 寸法 480 (幅) × 264 (高さ) × 121 (奥行) mm
13. 重量 約 5.5 kg
14. 仕上げ 鋼板ライトメタリックグレー塗装 (操作パネル)

付属品

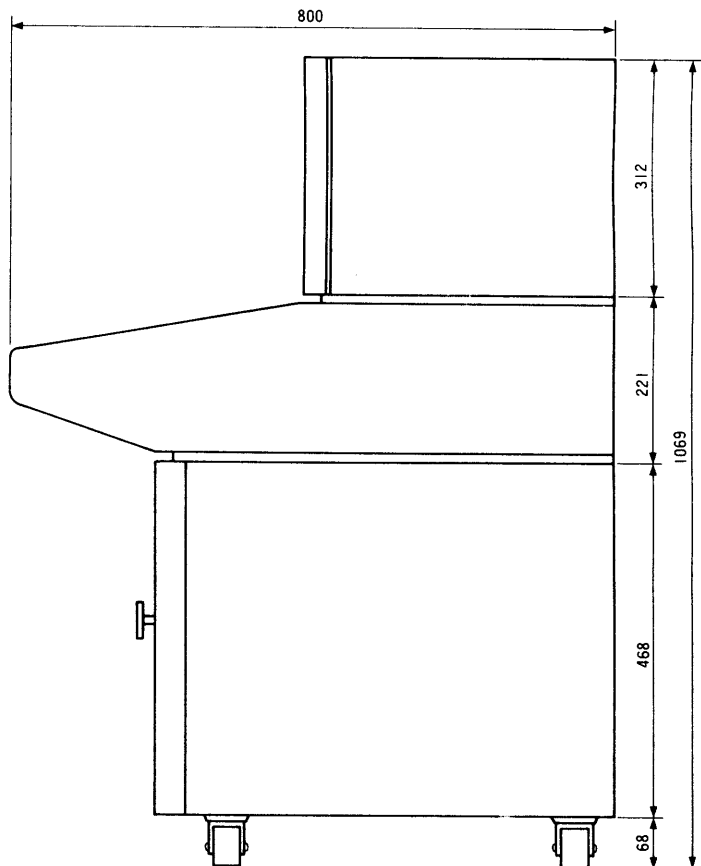
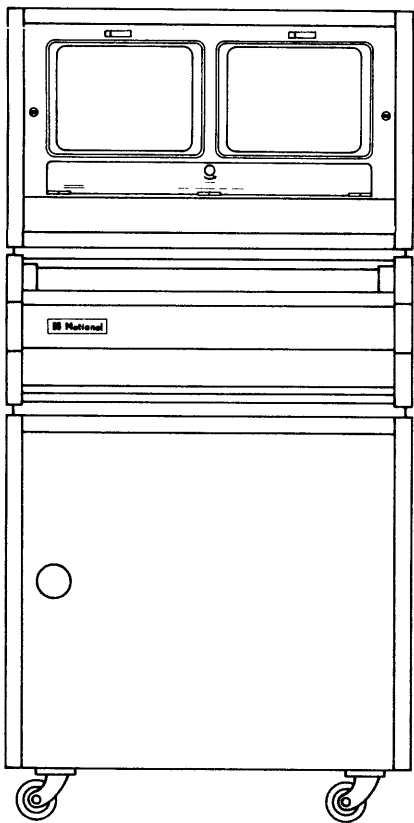
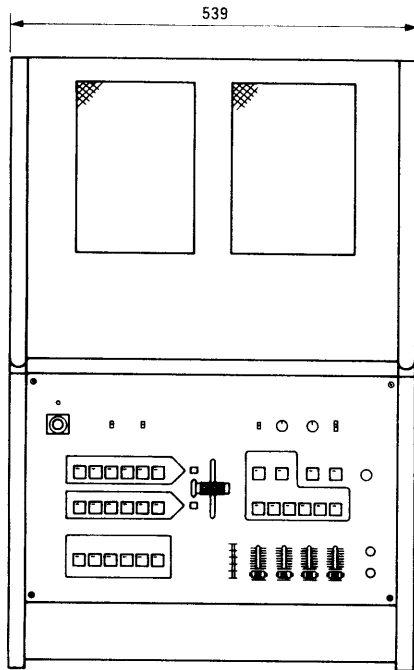
- 電源コード..... 1
 保証書..... 1

外観寸法図

操作パネル図



539 (横) × 800 (奥行) × 1069 (高さ)



単位	mm
縮尺	1/10