

# カラー音声映像調整卓 WL-3150

## ■ 機器概要

三系統のカラー放送（映像と音声）と一系統の音声放送をそれぞれ単独に放送できるカラー音声映像調整卓です。

## ■ 機器構成

操作卓 (WL-3151) .....	1	映像ユニット本体 (WU-V55/B) .....	1
9形ビデオモニター (WV-5300) .....	3	カラーテレビチューナ (WU-T64) .....	1
VTR卓 (WL-V135) .....	1	レコードプレーヤユニット (SP-221) .....	1
レコードプレーヤ卓 (WL-P130) .....	1	A, Bタイプはカラー特殊効果装置 (WU-V61) .....	1
		C, Dタイプはカメラセクタ (WU-S55) .....	1

## ■ 機器定格

### ● 操作卓 WL-3151

電 源	AC 100V 50/60Hz	仕 上	筐 体	マンセル2.5YR5/10 一部5Y4.5/1.5
消 費 電 力	約160W (WL-3151×1, WU-V55B×1, WU-T64×1, (総合約 W) WV-5300×3, SP-221×1)		操作パネル	マンセル5Y7.5/1
寸 法	2,222(幅)×960(高さ)×790(奥行)mm		モニタパネル	マンセルN-2
重 量	約90kg		前面テーブル	黒色塩ビ鋼板 脚 : 銀色メタリック

### 〔音声部〕

定 格 出 力	0dB	入 力	リモコン	入力インピーダンス	330kΩ	
周 波 数 特 性	50~15,000Hz±2dB以内		チャイム	入力レベル	-6dB	
ひ ず み 率	1%以下 (1,000Hzにて)		トーンコントロール	S N 比	50dB以上	
ラ ジ オ 受 信 部	F 受信周波数		76~90MHz	回路数	1回路	
	F アンテナ入力インピーダンス		75Ω 平衡	ライン出力	入力インピーダンス	20kΩ
	M 中間周波数		10.7MHz	録音出力	入力レベル	-30dB
	M 有効感度		18dB以下 (S/N30dBにて)	モニタ出力	S N 比	50dB
入 力 部	A デイエンファシス		50μs	スタジオ連絡	回路数	1回路
	A 受信周波数		525~1,605kHz	スピーカ出力	100Hz, 10,000Hzにて, 1,000Hzに対し ±10dB (半固定式 卓内に内蔵)	
	A アンテナ入力インピーダンス		ローインピーダンス	制御端子	負荷インピーダンス	ハイ・インピーダンス
	M 中間周波数	455kHz	付属回路	出力レベル	0dB	
回 路	M 有効感度	30dB以下 (S/N20dBにて)	マイク1~3	回路数	1回路	
	マイク1~3	入力インピーダンス	600Ω 平衡	録音出力	負荷インピーダンス	ハイ・インピーダンス
		入力レベル	-72dB	モニタ出力	出力レベル	-12dB
		S N 比	50dB以上	スタジオ連絡	回路数	1回路
	アナウンスマイク	回路数	3回路	スピーカ出力	負荷インピーダンス	8Ω
		入力インピーダンス	(600Ωに適合) 不平衡	制御端子	出力レベル	2W
入力レベル		-70dB	付属回路	回路数	1回路	
予備1~3	S N 比	50dB以上	スタジオ連絡	モニタ回路を使用		
	回路数	1回路	スピーカ出力	(5局+一斉)		
	入力インピーダンス	20kΩ 不平衡	制御端子	一斉制御 : 1 音声電源制御 : 1 リモコン制御 : 1 チャイム制御 : 1 コールサイン制御 : 1		
レコード	入力レベル	-22dB	付属回路	レベルメータ : 1 コールサイン : 1 ラジオ単独録音回路 : 1 映像放送への割込み : CH-1~3, VTR		
	S N 比	65dB以上				
	回路数	3回路				
テ ー プ	入力インピーダンス	100kΩ (RIAA)				
	入力レベル	-56dB				
	S N 比	60dB以上				
回 路	回路数	1回路				
	入力インピーダンス	ハイ・インピーダンス				
	入力レベル	-22dB				
回 路	S N 比	65dB以上				
	回路数	1回路				
	回路数	1回路				

〔映像部〕

入 カ 力 回 路	カラ ー ビ テ レ ー チ ュー ナ 力 入 ( V H F ) U H F	映像	入力レベル	VS 1.0Vp-p/75Ω	出 カ 力 回 路	映像放送	映像	出力レベル	VS 1.0Vp-p/75Ω
			回路数	2回路				回路数	3回路
		音声	入力インピーダンス	ハイ・インピーダンス			音声	負荷インピーダンス	ハイ・インピーダンス
			入力レベル	0dB				出力レベル	0dB
	V T R	映像	入力レベル	VS 1.0Vp-p/75Ω		V T R	映像	出力レベル	VS 1.0Vp-p/75Ω
			回路数	2回路				回路数	1回路
		音声	入力インピーダンス	ハイ・インピーダンス		音声	負荷インピーダンス	ハイ・インピーダンス	
			入力レベル	0dB			出力レベル	-20dB	
	再 生	映像	回路数	2回路		録 画	映像	回路数	1回路
			音声	出力レベル				-20dB	回路数
		テレ ビ カ メ ラ 1 - 3	入力レベル	VS 1.0Vp-p/75Ω		調 整 車 内 モ ニ タ 出 力	出力レベル	VS 1.0Vp-p/75Ω	
			回路数	3回路			回路数	3回路	
プ ロ グ ラ ム 入 力	入力レベル	VS 1.0Vp-p/75Ω	マ ス タ モ ニ タ 出 力 ( ※ ス タ ジ ョ モ ニ タ	映像	出力レベル	VS 1.0Vp-p/75Ω			
	回路数	1回路			回路数	2回路			
モ ニ タ 回 路	映像	負荷インピーダンス	ハイ・インピーダンス	音声	出力レベル	0dB			
		回路数	1回路		回路数	1回路			

●9形ビデオモニター WV-5300

電 源	AC 100V 50/60Hz	垂直走査周波数	50/60Hz
消費電力	約26W	映像帯域幅	10MHz±3dB
ブラウン管	90°偏向 9型 230BRB 又は 230AYB4	ケーブル補償回路	S: 補償なし (スイッチ切替式) L: 7MHzにて+3dB
映像入力	インピーダンス: 75Ω またはハイインピー ダンス(スイッチ切替式) 信号レベル: VS 1.0Vp-p/75Ω M型接栓 (コンポジット信号)	周囲温度	-10°C ~ +50°C
		寸 法	221(幅)×227.5(高さ)×260(奥行)mm
解 像 度	水平: 700本以上 (中心部にて) 垂直: 350本以上	重 量	約6.0kg
水平走査周波数	15.75kHz	仕 上	前後面エスカッション: 黒樹脂製 カバー: マンセル5Y7.5/1 レザートーン

●カラーTVチューナ WU-T64

電 源	AC 100V 50/60Hz	プリセット局数	VHF, UHF 合わせて7局
消費電力	約10W	寸 法	操作部: 69(幅)×190(高さ)×116(奥行)mm 本体: 210(幅)×88(高さ)×278(奥行)mm
受信チャンネル	VHF: 1~12ch UHF: 13~62ch	重 量	操作部: 約1kg 本体: 約3.5kg
アンテナ入力 インピーダンス	VHF: 75Ω 不平衡 UHF: 75Ω 不平衡		
映像出力	VS 1.0Vp-p/75Ω コンポジット信号 8Pコネクタ	仕 上	操作部: マンセルN-2 半ツヤ 本体: パネル: 銀色アルマイト カバー: 10GY4.5/0.5
音声出力	1VRMS (ボリューム70%位置) 負荷 ハイ・インピーダンス 8Pコネクタ		

●レコードプレーヤユニット SP-221

電 源	AC 100V 50Hz 又は 60Hz	ターンテーブル	30cm アルミダイキャスト 0.8kg
消費電力	50Hz ①12W, 60Hz ②11W	ドライブ方式	ベルトドライブ方式
出力電圧	3mV(速度振幅50mm/s, 1.000Hz, 100kΩ負荷にて)	ピックアップ	EPU-34SMKD (シェル固定型)
負荷インピーダンス	50kΩ 以上	カートリッジ	EPC-79SMAD (マグネチック型)
再生周波数特性	50~15,000Hz	針	EPS-56STSD (ダイヤ針)
S N 比	40dB 以上	針 圧	3.5g 固定
回 転 数	45, 33 $\frac{1}{3}$ rpm 2スピード (速度微調整付)	寸 法	400(幅)×160(高さ)×310(奥行)mm
速度調整方式	マグネット調整型	重 量	3.7kg
速度調整範囲	45rpm±4%以上, 33 $\frac{1}{3}$ rpm±4%以上		

●VTR卓 WL-V135

寸	法	511(幅)×700(高さ)×700(奥行)mm
重	量	約17kg
仕	上	筐体：マンセル2.5YR5/10 パネル：マンセル5Y7.5/1 前面テーブル：黒色塩ビ鋼板 脚：銀色メタリック

●プレーヤ卓 WL-P130

寸	法	511(幅)×700(高さ)×700(奥行)mm
重	量	約12.5kg
仕	上	筐体：マンセル2.5YR5/10 パネル：マンセル5Y7.5/1 前面テーブル：黒色塩ビ鋼板 脚：銀色メタリック

■付属品

●操作卓

盲板 (44mm : 1H).....	1
盲板 (88mm : 2H).....	3
盲板 (132mm : 3H).....	1
フットアングル.....	4
フットアングル (センター).....	1
ラックフレーム (テレビチューナ用).....	1
盲パネル (210mm テレビチューナ用).....	1
フットカバー (プレーヤ卓用).....	1
単頭プラグ.....	9
複式プラグ.....	5
同軸ケーブル (3C-2V コネクタ付 約0.4m).....	4
〔特殊効果装置又はカメラセレクト用〕	

同軸ケーブル (3C-2V コネクタ付 約1.5m).....	3
〔モニタテレビ用〕	
8芯ケーブル (コネクタ付 約0.4m).....	2
〔テレビチューナ用〕	
M形同軸接栓.....	11
3C-2V用アダプタ.....	11
音量表示マーク (6枚入シート).....	2
シール (24枚入シート).....	1
取扱兼工事説明書.....	1
操作説明書.....	3
保証書.....	1

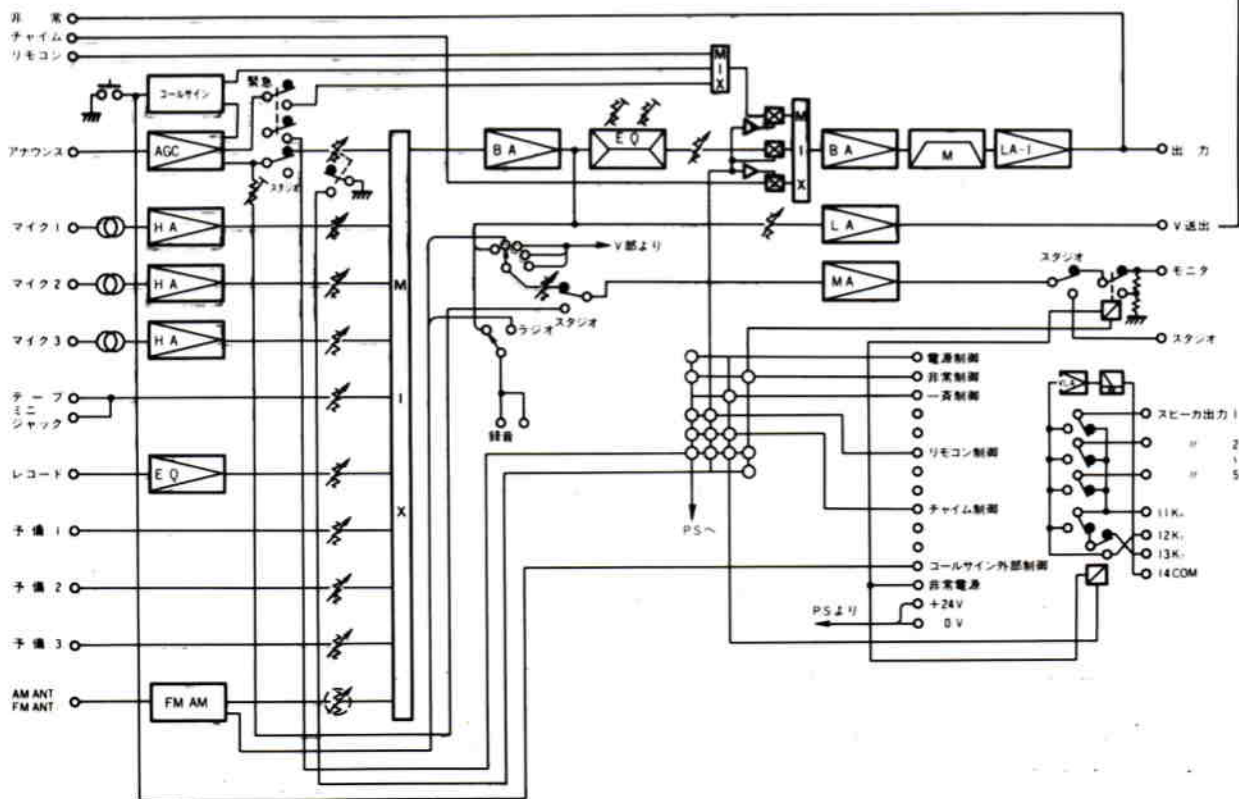
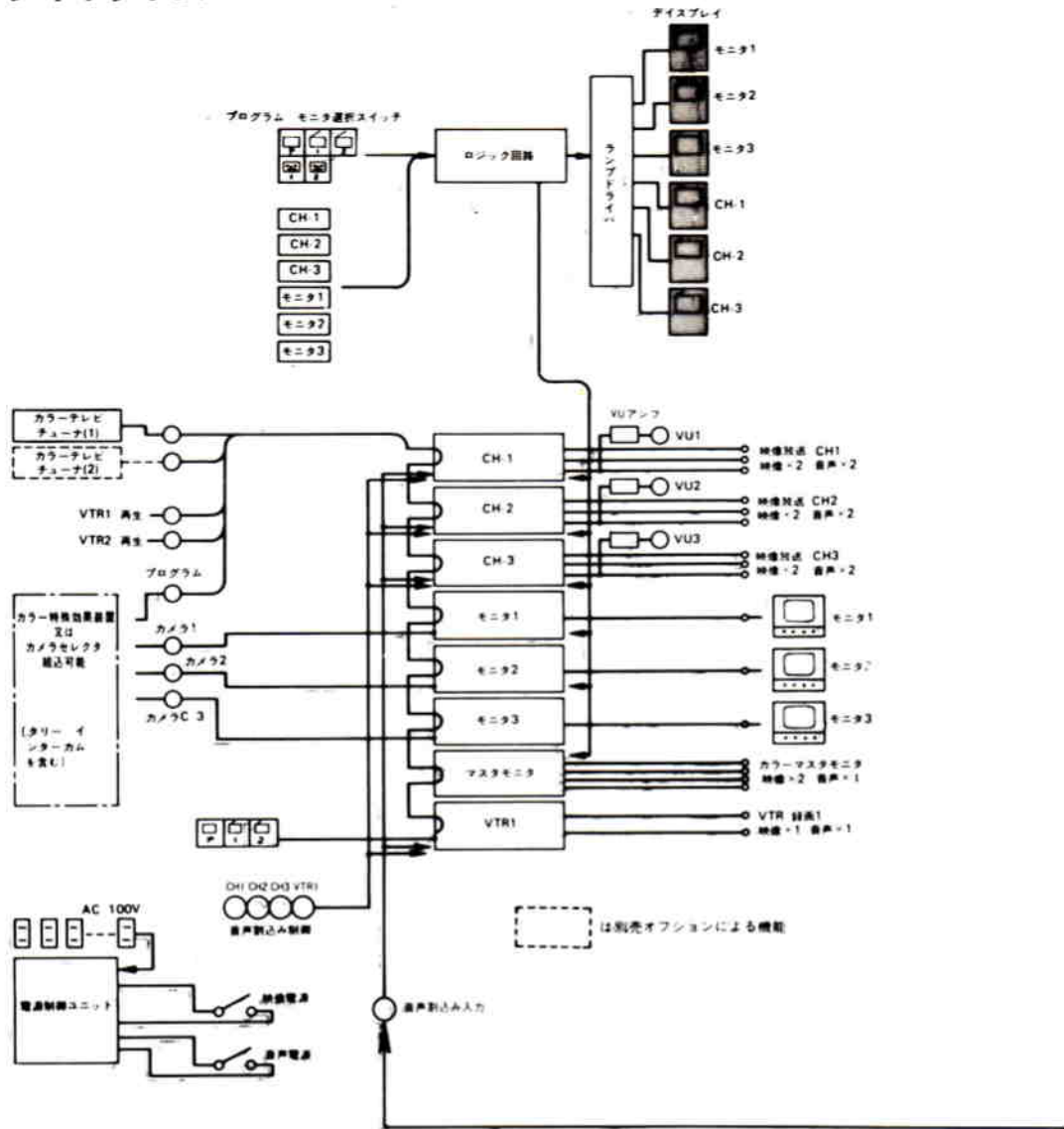
●レコードプレーヤユニット

オイル.....	1
ストロボ円盤.....	1

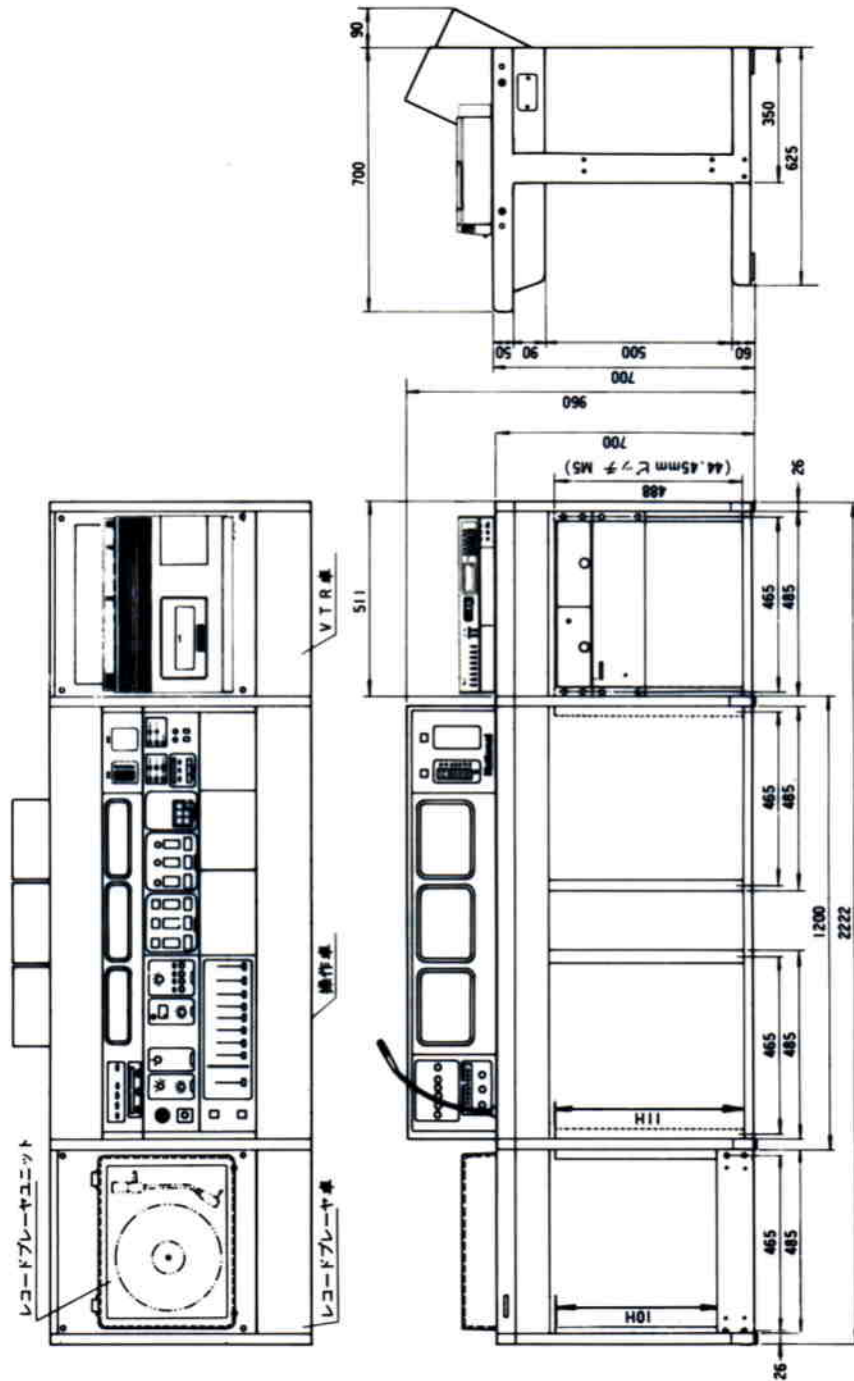
プレーヤユニット固定ねじ.....	1組
-------------------	----



# ■ ブロックダイアグラム



■ 外觀寸法図



単位	mm
縮尺	1/20