

カラー音声映像調整卓 WL-3250

■ 機器概要

三系統のカラー放送（映像と音声）と三系統の音声放送をそれぞれ単独に放送できるカラー音声映像調整卓です。

■ 機器構成

操作卓(WL-3251).....	1	映像ユニット本体(WU-V55/B).....	1
9形ビデオモニター(WV-5300).....	3	カラーテレビチューナ(WU-T64).....	
VTR卓(WL-V135).....	1	レコードプレーヤユニット(SP-221).....	1
レコードプレーヤ卓(WL-P130).....	1	A, Bタイプはカラー特殊効果装置(WU-V61).....	1
		C, Dタイプはカメラセレクト(WU-S55).....	1

■ 機器定格

● 操作卓 WL-3251

電 源	AC 100V 50/60Hz	仕 上	筐 体	マンセル2.5YR5/10 一部5Y4.5/1.5
消 費 電 力	約 165W (WL-3251×1, WU-V55B×1, WU-T64×1, (総合約 W) WV-5300×3, SP-221×1)		操作パネル	マンセル5Y7.5/1
寸 法	2,222(幅)×960(高さ)×790(奥行)mm		モニターパネル	マンセルN-2
重 量	約 90 kg		前面テーブル	黒色塩ビ鋼板 脚 : 銀色メタリック

〔音声部〕

定 格 出 力	0dB	入 力	リモコン	入力インピーダンス	330kΩ	
周 波 数 特 性	50~15,000 Hz ±2dB 以内		チャイム	入力レベル	0dB	
ひ ず み 率	1%以下 (1,000Hzにて)		トーンコントロール	S/N比	50dB以上	
ラ ジ オ 受 信 部	受信周波数		76~90 MHz	回路数	1回路	
	アンテナ入力インピーダンス	75Ω 平衡	チャイム	入力インピーダンス	20kΩ	
	中間周波数	10.7 MHz	入力レベル	-30dB		
	有効感度	18dB以下 (S/N30dBにて)	S/N比	50dB		
ラ ジ オ 受 信 部	ディエンファシス	50μs	回路数	1回路		
	受信周波数	525~1,605 kHz	ライン出力	100Hz, 10,000 Hzにて、1,000Hzに対し ±10dB (半固定式 卓内に内蔵)		
	アンテナ入力インピーダンス	ローインピーダンス	負荷インピーダンス	ハイ・インピーダンス		
	中間周波数	455 kHz	出力レベル	0dB		
入 力	有効感度	30dB以下 (S/N 20dBにて)	回路数	3回路		
	マイク1~3	入力インピーダンス	600Ω 平衡	録音出力	負荷インピーダンス	ハイ・インピーダンス
		入力レベル	-72dB	出力レベル	-12dB	
		S/N比	50dB以上	回路数	1回路	
回路数		3回路	モニター出力	負荷インピーダンス	8Ω	
入 力	アナウンスマイク	入力インピーダンス	(600Ωに適合) 不平衡	出力レベル	2W	
		入力レベル	-70dB	回路数	1回路	
		S/N比	50dB以上	スタジオ連絡	モニター回路を使用	
		回路数	1回路	スピーカ出力	(5局+一斉)	
回 路	予備1~2	入力インピーダンス	20kΩ 不平衡	制 御 端 子	一斉制御	: 3
		入力レベル	-22dB		音声電源制御	: 1
		S/N比	65dB以上		リモコン制御	: 3
		回路数	2回路		チャイム制御	: 3
回 路	レコード	入力インピーダンス	100kΩ (RIAA)	コールサイン制御	: 1	
		入力レベル	-56dB	付 属 回 路	レベルメータ	: 3
		S/N比	60dB以上		コールサイン	: 1
		回路数	1回路		ラジオ単独録音回路	: 1
テープ1~2	入力インピーダンス	ハイ・インピーダンス	映像放送への割込み		: CH-1~3, VTR	
回 路	テープ1~2	入力レベル	-22dB			
		S/N比	65dB以上			
		回路数	1回路			

[映像部]

入力 出力 回路	カラー テレビ チューナ 入力 (VHF) (UHF)	映像	入力レベル	VS1.0Vp-p/75Ω	出力 映像放送	映像	出力レベル	VS1.0Vp-p/75Ω
			回路数	2回路			回路数	3回路
			入力インピーダンス	ハイ・インピーダンス			負荷インピーダンス	ハイ・インピーダンス
		音声	入力レベル	0dB		音声	出力レベル	0dB
			回路数	2回路			回路数	3回路
			入力インピーダンス	ハイ・インピーダンス			負荷インピーダンス	ハイ・インピーダンス
	V T R 再生	映像	入力レベル	VS1.0Vp-p/75Ω	録画	映像	出力レベル	VS1.0Vp-p/75Ω
			回路数	2回路			回路数	1回路
			入力インピーダンス	ハイ・インピーダンス			負荷インピーダンス	ハイ・インピーダンス
		音声	入力レベル	0dB		音声	出力レベル	-20dB
			回路数	2回路			回路数	1回路
			入力インピーダンス	ハイ・インピーダンス			負荷インピーダンス	ハイ・インピーダンス
テレビカメラ 1 ~ 3	入力レベル	VS1.0Vp-p/75Ω	モニター 出力	調整卓内	出力レベル	VS1.0Vp-p/75Ω		
	回路数	3回路		モニター	回路数	3回路		
	プログラム入力	入力レベル		VS1.0Vp-p/75Ω	マスタ	映像	出力レベル	VS1.0Vp-p/75Ω
回路数	1回路	モニター		回路数	2回路			
回路	出力レベル	VS1.0Vp-p/75Ω		出力 (兼スタジオ モニター)	音声	負荷インピーダンス	ハイ・インピーダンス	
	回路数	1回路				出力レベル	0dB	
					回路数	1回路		

●9形ビデオモニター WV-5300

電源	AC 100V 50/60Hz	垂直走査周波数	50/60Hz
消費電力	約26W	映像帯域幅	10MHz±3dB
ブラウン管	90°偏向 9型 230BRB 又は 230AYB4	ケーブル補償回路 (スイッチ切替式)	S: 補償なし L: 7MHz にて +3dB
映像入力	インピーダンス: 75Ω またはハイインピー ダンス(スイッチ切替式) 信号レベル: VS 1.0Vp-p/75Ω M型接栓 (コンポジット信号)	周囲温度	-10°C ~ +50°C
		寸法	221(幅)×227.5(高さ)×260(奥行)mm
解像度	水平: 700本以上 (中心部にて) 垂直: 350本以上	重量	約6.0kg
水平走査周波数	15.75kHz	仕上	前後面エスカッション: 黒樹脂製 カバー: マンセル5Y7.5/1 レザートーン

●カラーTV チューナ WU-T64

電源	AC 100V 50/60Hz	プリセット局数	VHF, UHF 合わせて7局
消費電力	約10W	寸法	操作部: 69(幅)×190(高さ)×116(奥行)mm 本体: 210(幅)×88(高さ)×278(奥行)mm
受信チャンネル	VHF: 1~12ch UHF: 13~62ch		重量
アンテナ入力 インピーダンス	VHF: 75Ω 不平衡 UHF: 75Ω 不平衡	仕上	
映像出力	VS 1.0Vp-p/75Ω コンポジット信号 8P コネクタ		
音声出力	1VRMS (ポリウム70%位置) 負荷ハイ・インピーダンス 8P コネクタ		

●レコードプレーヤユニット SP-221

電源	AC 100V 50Hz 又は 60Hz	ターンテーブル	30cm アルミダイキャスト 0.8kg
消費電力	50Hz (⊕) 12W, 60Hz (⊕) 11W	ドライブ方式	ベルトドライブ方式
出力電圧	3mV(速度振幅50mm/s1.000Hz100kΩ負荷にて)	ピックアップ	EPU-34SMKD (シエル固定型)
負荷インピーダンス	50kΩ 以上	カートリッジ	EPC-79SMAD (マグネチック型)
再生周波数特性	50~15.000Hz	針	EPS-56STSD (ダイヤ針)
S/N 比	40dB 以上	針圧	3.5g 固定
回転数	45, 33 1/3rpm 2スピード (速度微調整付)	寸法	400(幅)×160(高さ)×310(奥行)mm
速度調整方式	マグネット調整型	重量	3.7kg
速度調整範囲	45rpm±4%以上, 33 1/3rpm±4%以上		

● VTR卓 WL-VI35

寸	法	511(幅)×700(高さ)×700(奥行)mm
重	量	約17kg
仕	上	筐体：マンセル2.5YR5/10 パネル：マンセル5Y7.5/1 前面テーブル：黒色塩ビ鋼板 脚：銀色メタリック

● プレーヤ卓 WL-PI30

寸	法	511(幅)×700(高さ)×700(奥行)mm
重	量	約12.5kg
仕	上	筐体：マンセル2.5YR5/10 パネル：マンセル5Y7.5/1 前面テーブル：黒色塩ビ鋼板 脚：銀色メタリック

■ 付属品

● 操作卓

盲板 (44mm : 1H).....	2
盲板 (88mm : 2H).....	2
フットアングル.....	4
フットアングル (センター).....	1
ラックフレーム (テレビチューナ用).....	1
盲パネル (210mm テレビチューナ用).....	1
フットカバー (プレーヤ卓用).....	1
単頭プラグ.....	9
複式プラグ.....	5
同軸ケーブル (3C-2V コネクタ付 約0.4m).....	4
〔特殊効果装置又はカメラセレクト用〕	

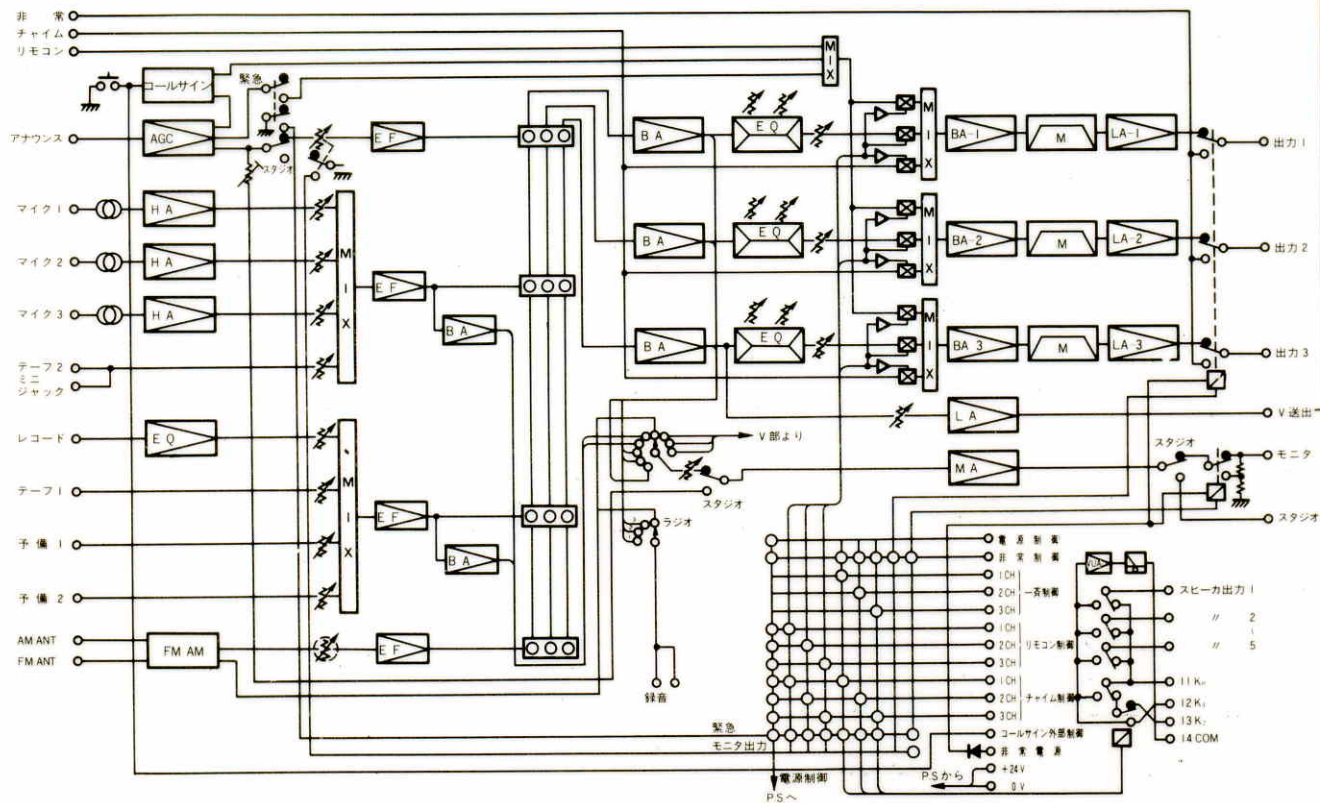
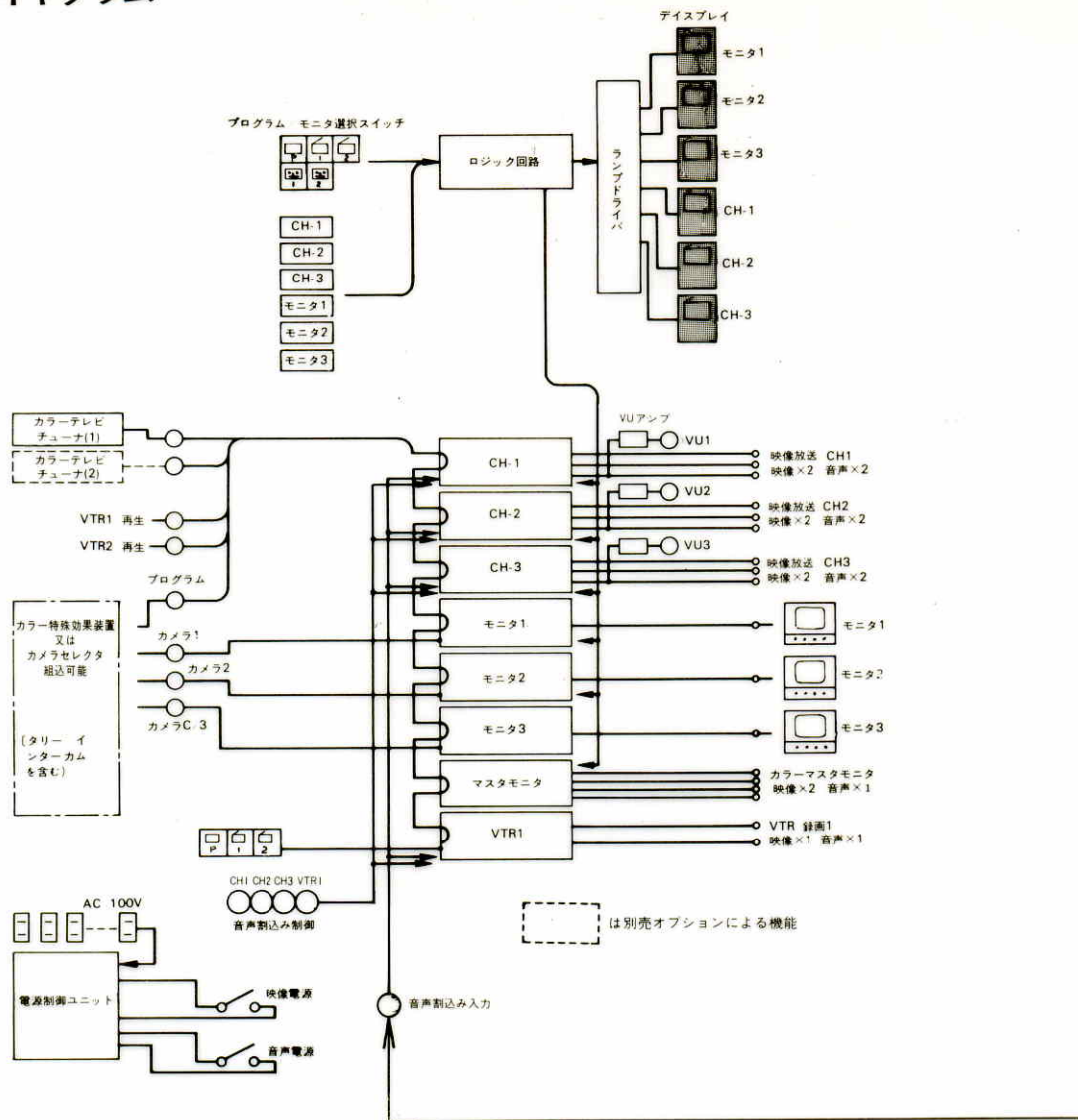
同軸ケーブル (3C-2V コネクタ付 約1.5m).....	3
〔モニタテレビ用〕	
8芯ケーブル (コネクタ付 約0.4m).....	2
〔テレビチューナ用〕	
M形同軸接栓.....	11
3C-2V用アダプタ.....	11
音量表示マーク (6枚入シート).....	2
シール (24枚入シート).....	1
取扱兼工事説明書.....	1
操作説明書.....	3
保証書.....	1

● レコードプレーヤユニット

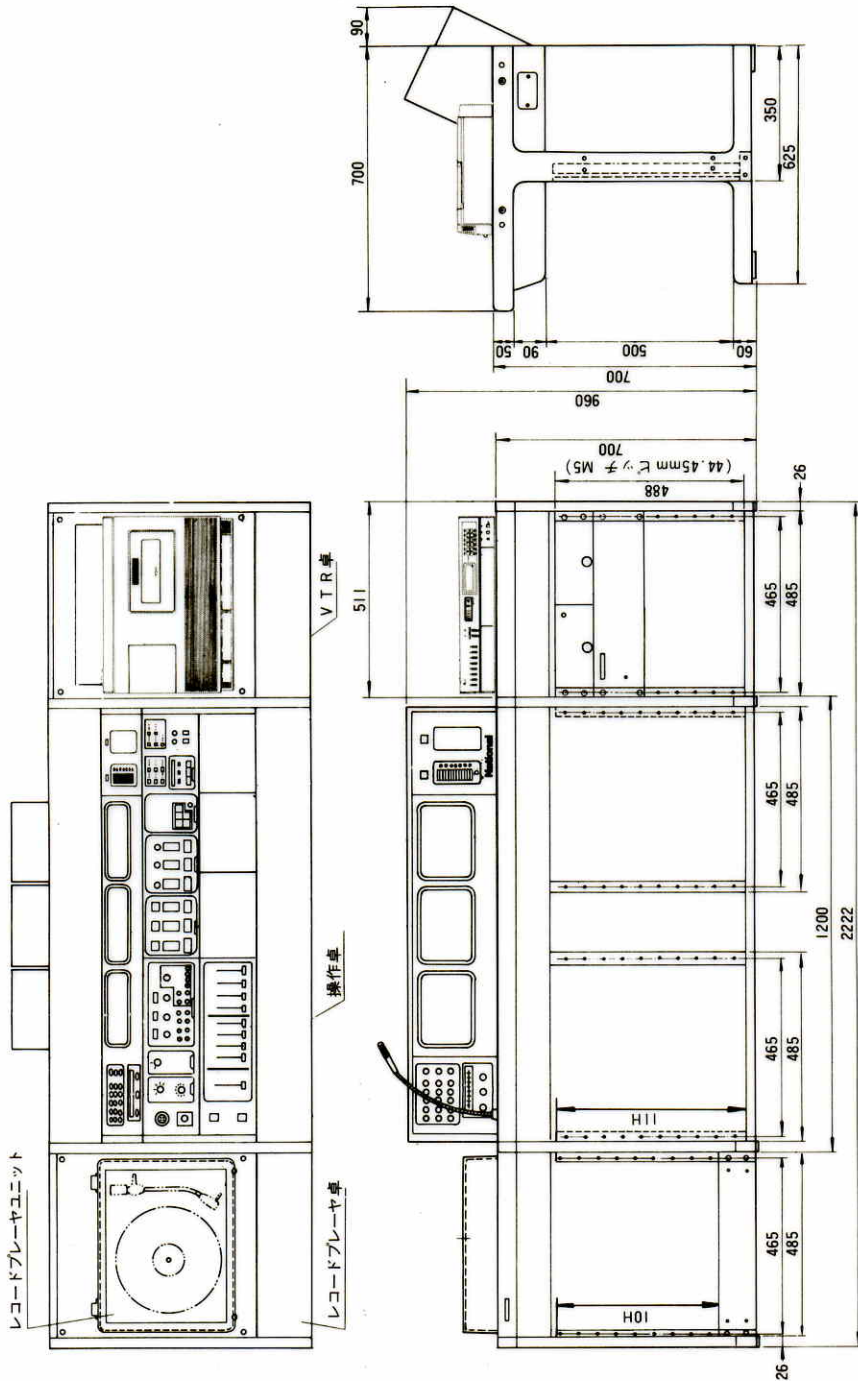
オイル.....	1
ストロボ円盤.....	1

プレーヤユニット固定ねじ.....	1組
-------------------	----

■ ブロックダイアグラム



■ 外観寸法図



単位	mm
縮尺	1/20