

# カラーAV調整卓 WL-3600

## ■機器概要

3チャンネルのカラーTV放送（映像並びに音声）と、3チャンネルの音声放送をそれぞれ独立またはミキシングして送り出すことのできるAV調整卓です。

## ■機器特長

### 1.マイコン自動化とブラウン管ディスプレイ

マイコンタイマーを内蔵し、時間とモニタに写るプログラム番号をブラウン管に表示します。

### 2.ソフトボタンによるワン・ツー放送

スタジオと放送機能を分け、放送は何を、何チャンネルへとボタンを2度押すだけのワン・ツー操作です。

### 3.モニタテレビ自動切換

プログラムを選択すると、モニタテレビは自動的に切換わります。モニタ切換えのわずらわしさがなくなりました。

### 4.収納性の良い袖卓

左側にレコードプレーヤとカセットデッキ各1台、右側にVTR 2台を収納できます。2台の袖卓でほぼフルシステムの収納が可能です。しかも下部は6Hずつのラックマウント可能です。

## ●映像部

### 1.ブラウン管ディスプレイ

- 3台のモニタに写っているカメラやテレビチューナ、VTRの番号が表示されます。
- モニタ3には現時刻、タイマーセット時刻、残時間が表示され、モニタを見ながらタイマーセットができます。

### 2.モニタ自動切換（プログラムモニタ）とワン・ツー放送

- プログラム選択ボタンを押すと自動的にモニタは切換わります。VTRボタンを押すとモニタはVTRに、テレビボタンを押すとテレビに、モニタ3には押したボタンのプログラムが写ります。そのまま放送ボタンを押せば、ワン・ツー操作で放送できます。もちろん、カメラや特殊効果画面は、全て手動で全入力をモニタできます。

### 3.タイマー録画、タイマー放送

- マイコンタイマー内蔵により、VTR 1台のタイマー録画、更にテレビ1台を1チャンネルにタイマー放送できます。

### 4.前面コネクタ

- VTR 3は前面より簡単に接続できます。しかもテレビ録画も可能です。

### 5.中継放送に便利なゲンロック切換スイッチ

- 特殊効果装置を使用するとき、中継カメラ用の予備入力やVTR 2台（VTR 1, VTR 3⇨ポータブル）から切換えて同期をかけ、スタジオカメラとの特殊効果が可能です。

### 6.多入力設計とカメラセレクト内蔵

- カメラは中継用を入れて5台（カメラ1～4、予備）、VTRは3台接続できます。しかもカメラセレクト内蔵。

## ●音声部

### 1.音量プリセット、ソフトボタンによるワン・ツー放送

- わずらわしいボリューム操作はありません。ボタンを軽く押すだけで、何を、何チャンネルへ、のワン・ツー放送ができます。

### 2.ステレオ録音、ステレオダビング

- レコード⇨テープ⇦テープとステレオテープの録音、編集ができます。

### 3.録音系は放送と独立

- 放送中でもラジオ録音やテープ編集ができます。

### 4.ラジオのタイマー録音

- マイコンタイマーにより時間がくると自動録音。

### 5.前面コネクタ

- テープ2と予備入力は前面から自由に接続できます。ラジカセや増設ミキサーなどを簡単に接続できます。

## 6. レピータ ↔ マイク切替スイッチ

- いちいち入力プラグをさしかえなくても前面のスイッチ操作でマイク3入力は、マイク1本の場合はマイクに、マイクを多数使用するときにはレピータに切替えられます。

## 7. チャイム・リモコンミキシング方式

- チャイムが鳴ってもライン放送は切れません。

## 8. 独立したスタジオ系

- スタジオで使用するときには、マイクやレコードを自由にミキシングできます。

## 9. LEDレベルメータ採用

## 10. スピーカスイッチは各チャンネル共10局標準装備

### ■ 機器構成

操作卓(ラジオチューナ・チューナボックス込) WL-3601	×1	袖卓 WL-L150	×2
9型ビデオモニタ WV-5350	×3	カラーテレビチューナ WU-T65	×1~2

### ■ 品番構成

	TVチューナ WU-T65	カラー特殊効果装置 WU-V65
WL-3600-A	1	—
WL-3600-B	2	—
WL-3600-XA	1	1
WL-3600-XB	2	1

### ● オプション機器 (別売)

袖卓A(標準)	WL-L150
袖卓B(キャスター付)	WL-L151
袖卓C(3/4" VTR用)	WL-L155
棚A	WL-Q01 (WL-L150, L151用)
棚C	WL-Q02 (WL-L155用)

### ● 推奨オプション

レコードプレーヤ	SL-D3P (ステレオ(事)扱)
VTR	NV-8200 (ビデオ販売(事)扱)
テープレコーダ	RS-622L (録音機(事)扱)

# ■機器定格

## ●操作卓 WL-3601

電源	AC 100V 50/60Hz 60W	仕 上	パネル	パネルホワイト5Y7.5/1
寸法	1,150(幅)×920(高さ)×700(奥行) mm		脚部	チャコールメタリック
付属機器収納	本体下部2列にラックマウント EIA 10H×2 まで収納可		テーブル	黒色塩ビ鋼板
			チューナボックス	チャコールメタリック

### 〔音 声 部〕

定格出力	0dB	入 力	入カインピーダンス	ハイ・インピーダンス		
周波数特性	50~15,000Hz±3dB以内		リモコン	入力レベル	0dB	
歪率	1%以下(1,000Hzにて)			S/N比	50dB以上	
ラジオ受信部	F	受信周波数	76~90MHz	回 路 数	1回路	
		アンテナ入カインピーダンス	75Ω 不平衡		入カインピーダンス	ハイ・インピーダンス
	M	中間周波数	10.7MHz	入力レベル	-30dB	
		有効感度	18dB以下(S/N 30dBにて)	S/N比	50dB	
	A	ディエンファシス	50μs	回 路 数	1回路	
		受信周波数	525~1,605kHz	負荷インピーダンス	ハイ・インピーダンス	
M	アンテナ入カインピーダンス	ローインピーダンス	出力レベル	0dB		
	中間周波数	455kHz	回 路 数	3回路		
入 力 回 路	マイク 1~3 (マイク3はレピータと切換)	有効感度	34dB以下(S/N 20dBにて)	録音出力 (ステレオ)	負荷インピーダンス	ハイ・インピーダンス
		入カインピーダンス	600Ω 平衡	出力レベル	-10dB	
		入力レベル	-72dB	回 路 数	2回路(ステレオ)	
	アナウンスマイク	S/N比	50dB以上	負荷インピーダンス	8Ω	
		回 路 数	3回路	出力レベル	1W	
		入カインピーダンス	(600Ωに適合) 不平衡	回 路 数	1回路	
	予 備 1~2	入力レベル	-50dB	スタジオ連絡	1回路(負荷 8Ω 1W)	
		S/N比	50dB以上	スピーカ出力	10局+一斉 3	
		回 路 数	1回路	制 御 端 子	一斉制御: 3	
	入カインピーダンス	20kΩ 不平衡	音声電源制御: 1			
	入力レベル	-22dB	リモコン制御: 3			
	レ コ ー ド	S/N比	60dB以上	チャイム制御: 3		
回 路 数		2回路	コールサイン制御: 1			
入カインピーダンス		100kΩ (RIAA)	付 属 回 路	レベルメータ: 4 (LED)		
入力レベル		-56dB		コールサイン: 1 (4音)		
S/N比	60dB以上	ラジオ録音タイマー: 1				
回 路 数	1回路(ステレオ)	前面コネクタ: テープ2, 予備1				
テ ー プ 1~2	入カインピーダンス	ハイ・インピーダンス	マイク3↔レピータ切換スイッチ: 1			
	入力レベル	-22dB	音量プリセット(マイク, レコード等7個)			
	S/N比	60dB以上	他機器起動用マイク接点: 1 (DC 24V 1A)			
	回 路 数	2回路(ステレオ)	リレー用 DC 24V出力: 1 (DC 24V 0.1A)			

〔映像部〕

入 カ 回 路	カラ テ レ ビ チ ュ ー ナ カ 入 (VHF) (UHF)	映像	入力レベル	VS1.0Vp-p/75Ω	出 力 回 路	映像放送	映像	出力レベル	VS1.0Vp-p/75Ω
			回路数	2回路				回路数	3回路
		音声	入力インピーダンス	ハイ・インピーダンス			音声	出力レベル	0dB
			回路数	2回路				回路数	3回路
	V T R 再 生	映像	入力レベル	VS1.0Vp-p/75Ω		V T R 録 音	映像	出力レベル	VS1.0Vp-p/75Ω
			回路数	3回路				回路数	3回路(VTR3はテレビ専用)
		音声	入力インピーダンス	ハイ・インピーダンス			音声	出力レベル	-10dB
			回路数	3回路				回路数	3回路
	路	テレビカメラ 1~4	入力レベル	VS1.0Vp-p/75Ω		モ ニ タ 回 路	調整卓内 モニタ出力	出力レベル	VS1.0Vp-p/75Ω
		回路数	4回路	回路数				3回路	
プログラム入力 (特殊効果用)		入力レベル	VS1.0Vp-p/75Ω	マ ス タ モ ニ タ 出 力 (モニタ3 を分配)	映像			出力レベル	VS1.0Vp-p/75Ω
回路数	1回路	音声	出力レベル			0dB			
予備入力	映像		1Vp-p/75Ω 1回路	回路数	2回路				
	音声	0dBハイ・インピーダンス1回路							
タイマー回路	24時間 水晶式マイコンタイマー プログラム数3 (同時1) VTR1録画 (テレビ録画) テレビ1放送 (チャンネル1) テープ1録音 (ラジオ録音) 停電バックアップ: バッテリー (別売)				付 属 回 路	カメラセクタ: カメラ1~4, 予備, 特殊効果 タリール出力: 3 } 10Gコネクタに含む インターカム: 4 } ゲンロック切換スイッチ VTR1, 3, 予備 3段切換 送出表示ディスプレイ: 3 前面コネクタ: VTR3, インターカム			
ブラウン管表示	現在時刻, タイマー時刻, 残時間 (モニタ3にて) カメラ番号 C1~C4, P, A (予備) テレビ番号 1~2 VTR番号: 1~3 (モニタ1~3右下)				リ モ コ ン 制 御 端 子	映像部電源: 1 プログラム選択: VTR1~3, テレビ1~2, 予備, プログラム 放送選択: チャンネル1, 2, 3			

●9形ビデオモニター (WV-5350)

電 源	AC 100V 50/60Hz	垂直走査周波数	50/60Hz
消費電力	約 23W	映像帯域幅	13MHz ± 3dB
ブラウン管	90°偏向 9型 230BRB4	ケーブル補償回路 (スイッチ切換式)	S: 補償なし L: 7MHzにて +3dB
映像入力	インピーダンス: 75Ωまたはハイインピーダンス (スイッチ切換式)	周囲温度	-10°C ~ +50°C
	信号レベル: VS 1.0Vp-p/75Ω BNC接栓 (コンポジット信号)	寸 法	221(幅) × 228(高さ) × 265(奥行) mm
解 像 度	水平: 750本以上 (中心部にて) 垂直: 350本以上	重 量	約 5.1 kg
水平走査周波数	15.75 kHz	仕 上	前面エスカッション: 黒樹脂製 周囲塗装: ダークメタリック (V-MGR-104) カバー: チャコールメタリックレザートーン

● 袖 卓

	WL-L150 (標準)	WL-L151 (キャスター付)	WL-L155 (3/4" VTR用)
寸法 (幅)×(高さ)×(奥行)	550×700×550mm	550×700×550mm	730×700×550mm
収納可能機器	1.レコードプレーヤ×1 テープレコーダ×1 EIA 6Hラックマウント 2.レコードプレーヤ×1 テープレコーダ×3 (オプション棚2個必要) 3.VTR NV-8200×2 EIA 6Hラックマウント 4.VTR NV-8200×3 (オプション棚1個必要) 上記1~4のいずれか。	1.レコードプレーヤ×1 テープレコーダ×2 (オプション棚1個必要) 2.VTR NV-8200×3 (オプション棚1個必要) 上記1~2のいずれか。	最大3/4" VTR 2台まで 収納できます。
仕 上	棚 部：パネルホワイト 5Y7.5/1 塗装 脚 部：チャコールメタリック塗装		
付 属 品	棚 ×1 ラックマウントねじ×12 ラックアングル 6H 1組 取付ねじ 一式	棚 1 取付ねじ 1式	棚 1 取付ねじ 1式

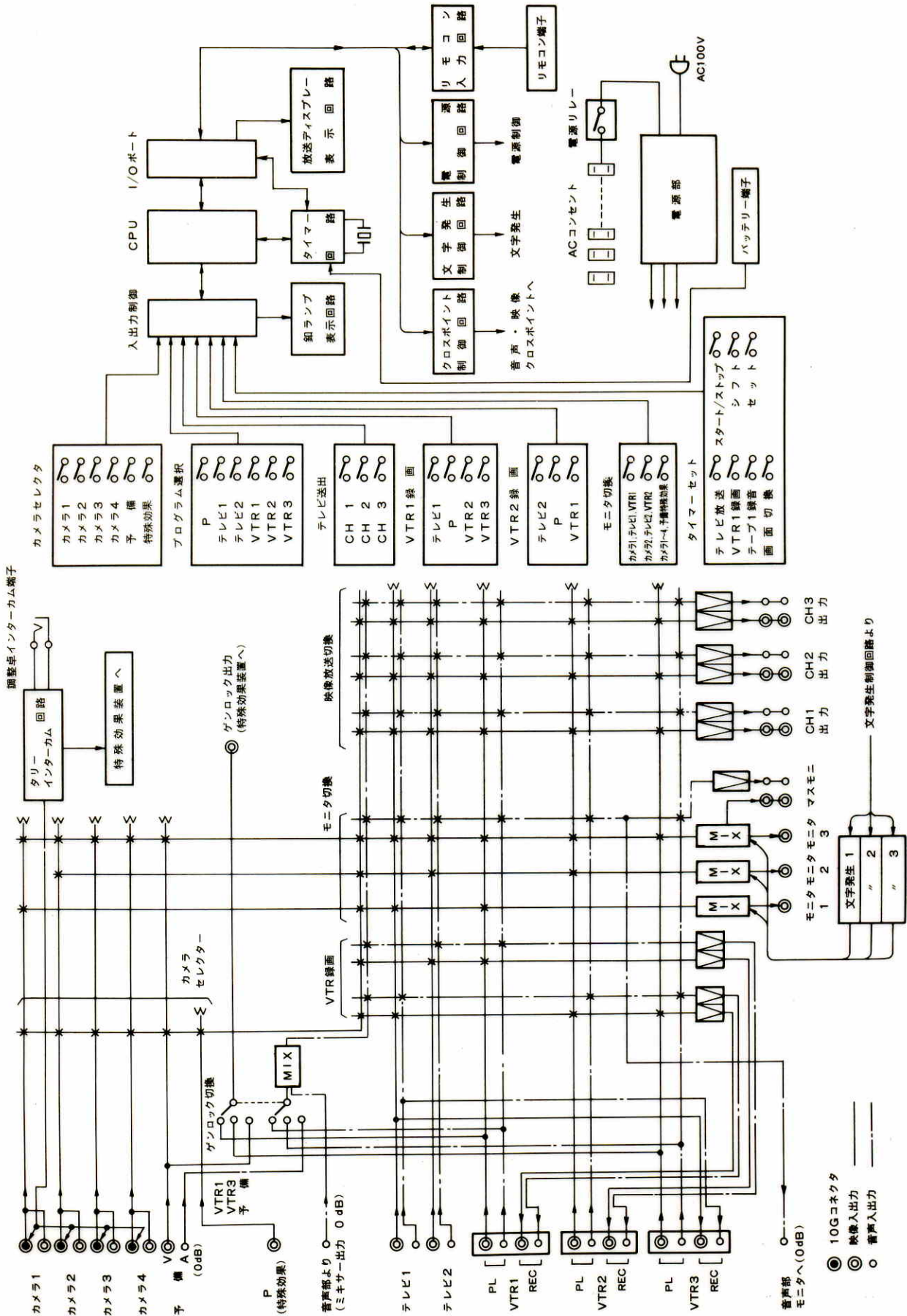
■ 付属品

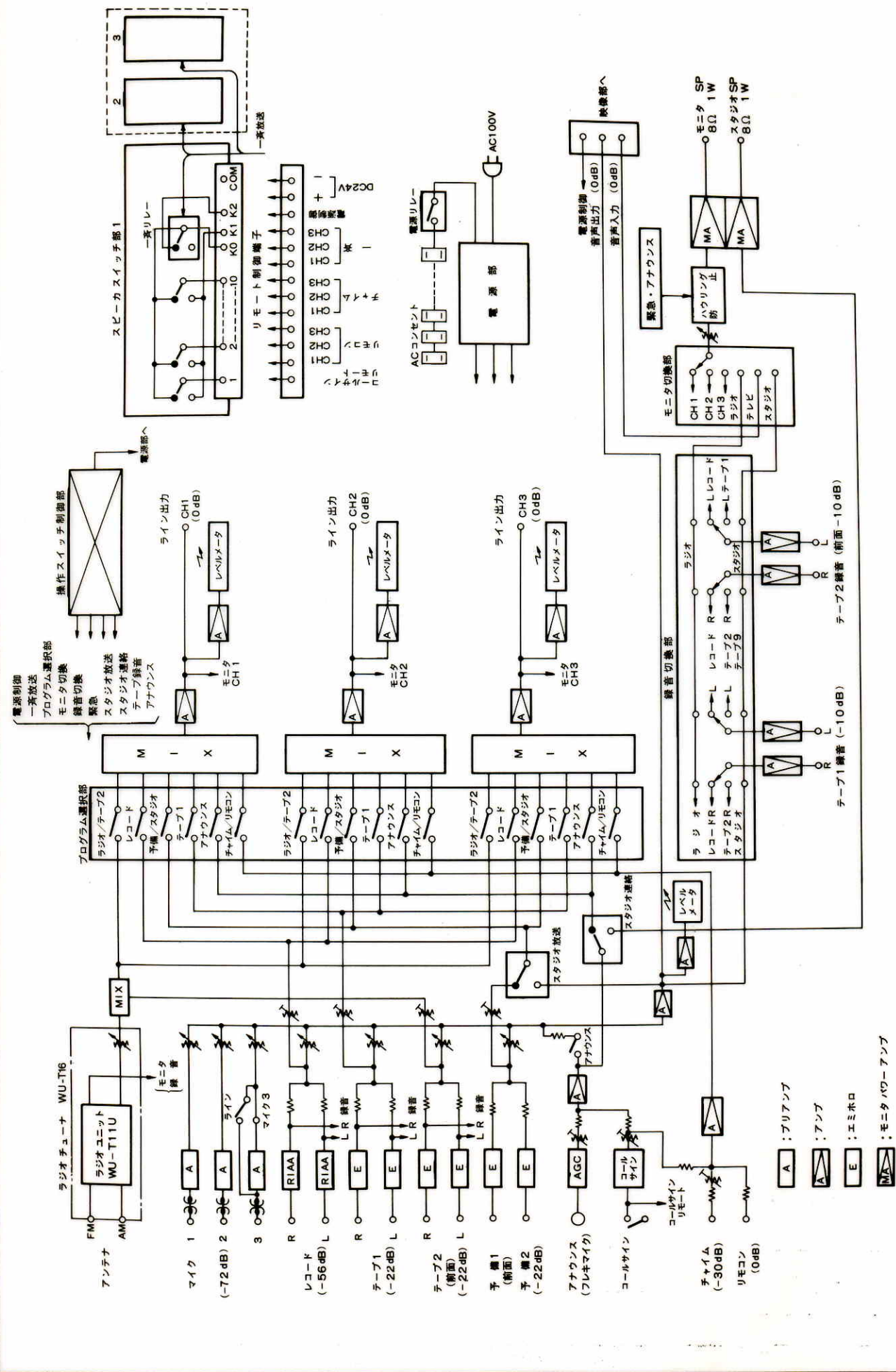
● 操作卓

アナウンスマイクロホン.....	1	M型同軸接栓.....	8
ラック盲板.....EIA 10H分		単頭プラグ.....	11
工事説明書.....	1	複式プラグ.....	5
取扱説明書.....	3	ピンプラグ.....	3
同軸ケーブル(ビデオモニタ用).....	3	取付ねじ.....	一式
ラジオケーブル.....	1	保証書.....	1

# ■ブロックダイアグラム

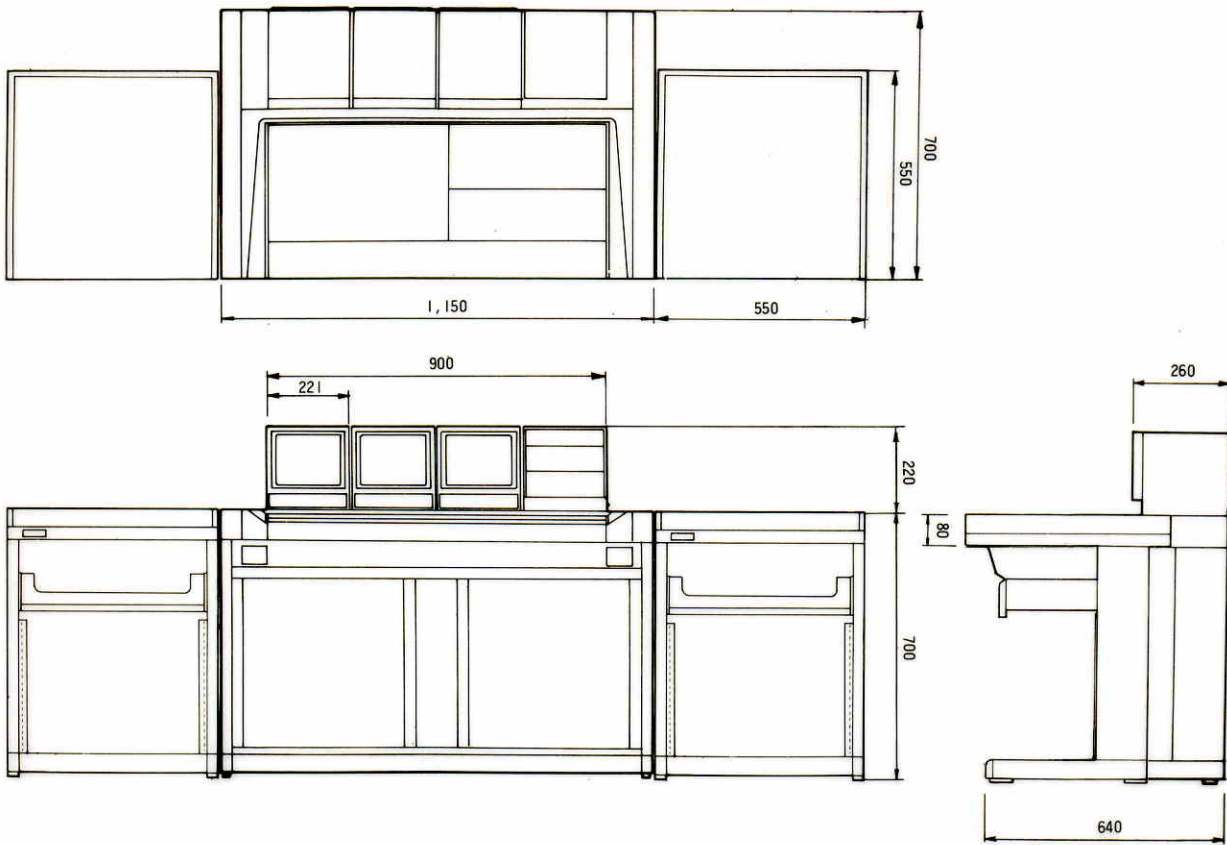
## ●映像部





- A : プリアンプ
- △ : アンプ
- E : エミホロ
- MA : モニタパワートランス

■外觀寸法図



単位	mm
縮尺	1/20



# ■ 操作部

**音声電源**      **テープ録音**      **スピーカ送出**

オーディオ電源      テープ1      テープ2      スタジオ      スタジオ      スタジオ

モニター音量

緊急      1      2      3

スタジオ接続      スタジオ      スタジオ

マイク1      マイク2      マイク3/レピーター      レコード      テープ1      テープ2      予備

Q      Q      Q/α      α      α,Q      α,Q

**タイムセット**      **VTR録画**      **映像電源**

スタート/ストップ      シフト      セット      ジェンロック切換

放送      録音      α,Q 録音      画像切換 (モニター3)

VTR 1      VTR 2      P      1      2      3

チャンネル使用中      1      2      3

VTR使用中      1      2      3

映像電源      入      量切

モニター切換      1      2      3

カメラセレクト      1      2      3      予備(AUX)      特殊効果

1      2      3      4      5      P      1      2      3

特殊効果

合成/混合      ワイブ      フェータ

1      2      3      4      5      ジェンロック

1      2      3      4      5      ジェンロック切

合成      混合      切抜き      ワイブ      フェータ      キー

A+B      A+B      A+B      A+B      A+B      A

スーパー      色相      切抜き調整      キーレベル

※図は WL-3600-XA,-XB タイプです。

単位	mm
縮尺	1/20