

カラーAV調整卓

WL-3700(音声1元/映像3元)

~~WL-3800(音声3元/映像3元)~~

■機器概要

3チャンネルのカラーTV放送系(映像ならびに音声)と1チャンネル(WL-3800のとき3チャンネル)の音声放送系で構成され、同時またはそれぞれ単独に送り出すことのできるAV調整卓です。

■機器特長

1. AVリモコン対応

AVリモコン機器を接続することにより、教室や体育館からAV調整卓のリモコン、調整室VTRのリモコンが可能であり、機動性、拡張性を重視した機能を有しています。

2. マルチソース編集対応

中継カメラ用の予備入力やVTR入力(2台)を切換えることにより、マルチソースでの特殊効果が可能です。

3. VTRへの音声ミキシング録音

VTR2録画のとき、VTR1の音声と音声ミキサー入力とのミキシング録音ができます。

4. ソフトボタンによるワン・ツー放送

ミキサー部と送出部は使いやすく分離されています。送出部においては「何を」「どこへ」と言うワン・ツー操作で簡単に放送できます。

5. 前面コネクタ

VTR3、インカム、レピータ、予備コネクタは前面で簡単に接続できます。

6. 節電

音声部および映像部には、独立した電源スイッチがあります。未使用時に電源スイッチを切ることにより節電することができます。

◆映像部

1. ブラウン管ディスプレイ

・各モニタテレビには、それぞれ画面右下にプログラム名(TV1、VTR1等)が表示されます。

2. モニタテレビ切換

・各モニタテレビには、テレビに対応した独立した切換スイッチがあり、簡単にモニタ画像が選択できます。

3. 多入力設計

・カメラ入力は中継用の予備入力を入れて5台(カメラ1~4、予備)、VTRは3台接続できます。

◆音声部

1. 音量プリセット・ソフトボタンによるワン・ツー放送

・放送するときわずらわしいボリューム操作はいりません。ボタンを軽く押すだけで、何を、何チャンネルへのワン・ツー放送ができます。

2. 録音系は放送と独立

・放送中でもラジオ録音や音声ミキサー部を使用したテープ編集ができます。

3. 独立した音声ミキサー系

・放送中でも独立して音声ミキサーを使用しマイクやレコードを自由にミキシングできます。

4. ステレオ録音

・レコード→テープへのステレオ録音ができます。

5. レピータ↔マイク3切換スイッチ

・マイク3入力は、入力プラグをさしかえなくても前面のスイッチ操作でマイク1本のときマイクに、マイクを多数使用するときにはレピータに切換えられます。

6. チャイムの優先ミキシング

・チャイムとラインのミキシング時は、ラインのレベルを下げるチャイムの優先ミキシングです。

7. LEDレベルメータ採用

8. スピーカスイッチは10局標準装備。(WL-3700のとき30局まで増設可能。)

■品番構成

(PAを除く)

品名	品番	WL-3700	WL-3700X	WL-3800	WL-3800X
操作卓(ラジオチューナ含)		WL-3701×1	WL-3701×1	WL-3801×1	WL-3801×1
9型ビデオモニタ		WV-5350×3	WV-5350×3	WV-5350×3	WV-5350×3
袖卓		WL-L300×2	WL-L300×2	WL-L300×2	WL-L300×2
カラーテレビチューナ		WU-T30×1	WU-T30×1	WU-T30×1	WU-T30×1
カラー特殊効果装置		—	WU-V30×1	—	WU-V30×1

●推奨オプション

レコードプレーヤ	SL-D30P	(ハイファイオーディオ(事)扱)
VTR	AG-6200	(ビデオシステム(事)扱)
テープレコーダ	RS-623L	(ハイファイオーディオ(事)扱)

■機器定格

●操作卓 (WL-3701, WL-3801)

電源	AC 100V 50/60Hz	W	仕 上 げ	パネ ー ル: OAアイボリー塗装 細 部: OAライトグレー塗装 モニタボックス: OAライトグレー塩ビ鋼板 モニタパネル: ダークメタリック
寸法	1,150(幅)×985(高さ)×735(奥行)mm			
付属機器収納	本体下部2列にラックマウント EIA 10H×2まで収納可			

(音 声 部)

* ()内はWL-3801のとき

定 格 出 力	0 dB		入 力	入カインピーダンス	ハイ・インピーダンス	
周 波 数 特 性	50-15,000Hz ± 3 dB以内			入カレベル	0 dB	
歪 率	1%以下 (1,000Hzにて)			S N 比	50dB以上	
ラ ジ オ 受 信 部	F	受 信 周 波 数	76-90MHz		回 路 数	1回路
		アンテナ入カインピーダンス	75Ω 不平衡		入カインピーダンス	ハイ・インピーダンス
		中 間 周 波 数	10.7MHz		入カレベル	-30dB
	M	有 効 感 度	18dB以下 (S/N 30dBにて)		S N 比	50dB
		ディエンファシス	50μs		回 路 数	1回路
		受 信 周 波 数	525-1,605kHz		入カインピーダンス	ハイ・インピーダンス
A	アンテナ入カインピーダンス	ローインピーダンス		出カレベル	0 dB	
	中 間 周 波 数	455kHz		回 路 数	1回路 * (3)	
	有 効 感 度	34dB以下 (S/N 20dBにて)		入カインピーダンス	ハイ・インピーダンス	
入 力	マイク1-3 (マイク3は レピータと切替)	入カインピーダンス	600Ω 平衡		出カレベル	-10dB
		入カレベル	-72dB		回 路 数	1回路(ステレオ)
		S N 比	50dB以上		入カインピーダンス	8Ω
	アナウンスマイク	入カインピーダンス	(600Ω に適合) 不平衡		出カレベル	1W
		入カレベル	-50dB		回 路 数	1回路
		S N 比	50dB以上		スタジオ連絡	1回路(負荷8Ω 1W)
回 路	予 備 1-2	入カインピーダンス	20kΩ 不平衡		スピーカ出力	10局+一斉 1
		入カレベル	-22dB		制 御 端 子	一 斉 制 御: 1 * (3)
		S N 比	60dB以上			音 声 電 源 制 御: 1
	回 路 数	2回路		リ モ コ ン 制 御: 1 * (3)		
	レ コ ー ド	入カインピーダンス	100kΩ (RIAA)		チ ャ イ ム 制 御: 1 * (3)	付 属 回 路
		入カレベル	-56dB		コ ー ル サ イ ン 制 御: 1	
S N 比		60dB以上		レ ベ ル メ ー タ: 2 (LED)		
テ ー プ	入カインピーダンス	ハイ・インピーダンス		コ ー ル サ イ ン: 1 (4音)		
	入カレベル	-22dB		前 面 コ ネ ク タ: 予 備 1、レピータ		
	S N 比	60dB以上		マ イ ク 3 ↔レピータ切替スイッチ: 1		
回 路 数	1回路(ステレオ)		音 量 プ リ セ ッ ト (マ イ ク、レコード等8個)	他 機 器 起 動 用 メ イ ク 接 点: 1 (DC24V 1A)		
				リレー用DC24V出力: 1 (DC24V 0.1A)		

〔映像部〕

入 力 回 路	カラー テレビ チューナ 入 力 (VHF UHF)	映像	入力レベル	VS 1.0Vp-p/75Ω	出 力 回 路	映像	出力レベル	VS 1.0Vp-p/75Ω	
		回路数	2回路	映像放送		回路数	3回路		
	音声	入力レベル	0 dB	V T R	映像	出力レベル	VS 1.0Vp-p/75Ω		
		回路数	2回路		回路数	3回路(VTR3はテレビ専用)			
	再生	VTR1,2	映像	入力レベル	VS 1.0Vp-p/75Ω	録音	映像	出力レベル	VS 1.0Vp-p/75Ω
			回路数	2回路	回路数		3回路(VTR3はテレビ専用)		
	音声	VTR3	入力レベル	0 dB	調整卓内 モニター出力	映像	出力レベル	VS 1.0Vp-p/75Ω	
			回路数	2回路		回路数	3回路(VTR2はアフレコ端子付)		
	再生	テレビカメラ 1-4	映像	入力レベル	VS 1.0Vp-p/75Ω	モニター 出力 (モニター3 を分配)	映像	出力レベル	VS 1.0Vp-p/75Ω
			回路数	4回路	回路数		2回路		
プログラム入力 (特殊効果用)	予備入力	映像	入力レベル	VS 1.0Vp-p/75Ω	付属回路	映像	出力レベル	VS 1.0Vp-p/75Ω	
		回路数	1回路	映像		回路数	2回路		
ブラウン管表示	映像	映像	1 Vp-p/75Ω 1回路	リモコン制御端子	音声	映像	出力レベル	0 dB	
		音声	0 dB ハイ・インピーダンス 1回路			回路数	2回路		

カメラ番号：C1-C4、PAUX(予備)
映像ミキサー：MIX
テレビ番号：TV1、TV2
V T R 番号：VTR1、VTR2、VTR3
(モニター1-3右下)

付属回路
カメラセレクト：カメラ1-4、予備、映像ミキサー
タリー出力：4 } 4Pコネクタに含む
インターカム：4 }
ゲンロック切換スイッチ
VTR1、3、予備 3段切換
送中表示ディスプレイ：3
前面コネクタ：VTR3、インターカム

映像部電源：1
プログラム選択：VTR1-3、テレビ1-2、予備、プログラム
放送選択：チャンネル1、2、3

●カラーTVチューナ (WU-T30)

電源	AC 100V 50/60Hz	プリセット局数	VHF・UHF合わせて8局
消費電力	約10W	音声多重アダプタ用端子付	
受信チャンネル	VHF：1-12ch UHF：13-62ch	寸法	210(幅)×66(高さ)×245(奥行)mm
アンテナインピーダンス	VHF：75Ω不平衡、UHF：75Ω不平衡		
映像出力	VS 10Vp-p 75Ω (コンポジット信号)		
音声出力	1 VRMS		

●9形ビデオモニター (WV-5350)

電源	AC 100V 50/60Hz	垂直走査周波数	50/60Hz
消費電力	約23W	映像帯域幅	13MHz±3dB
ブラウン管	90°偏向 9型 230BRB4	ケーブル補償回路 (スイッチ切換式)	S：補償なし L：7MHzにて+3dB
映像入力	インピーダンス：75Ωまたはハイインピーダンス(スイッチ切換式) 信号レベル：VS 1.0Vp-p/75Ω BNC接栓 (コンポジット信号)	周囲温度	-10℃～+50℃
		寸法	221(幅)×228(高さ)×265(奥行)mm
解像度	水平：750本以上(中心部にて) 垂直：350本以上	重量	約5.1kg
水平走査周波数	15.75kHz		

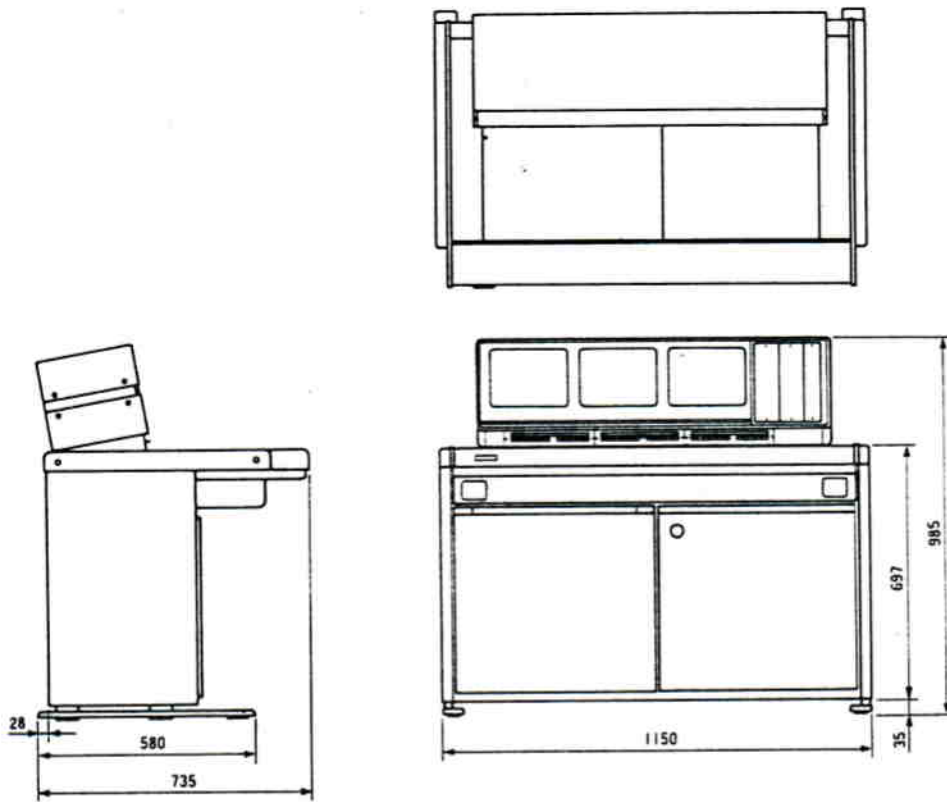
●袖卓 (WL-L300)

寸法	556(幅)×697(高さ)×632(奥行)mm	仕上り	OAアイボリー塗装および OAライトグレー、一部銀色メタリック
重量	約24kg		

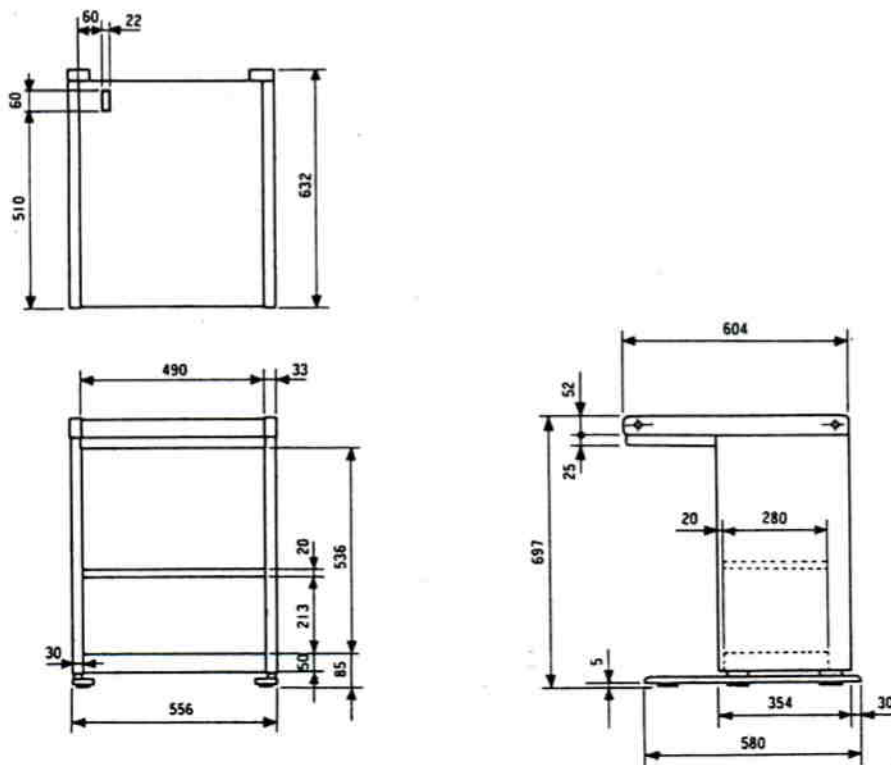
※カラーAV調整卓WL-3700、WL-3800用の卓で、レコードプレーヤ、カセットテープデッキ、VTR等を収納できます。

■外觀寸法図

●本体



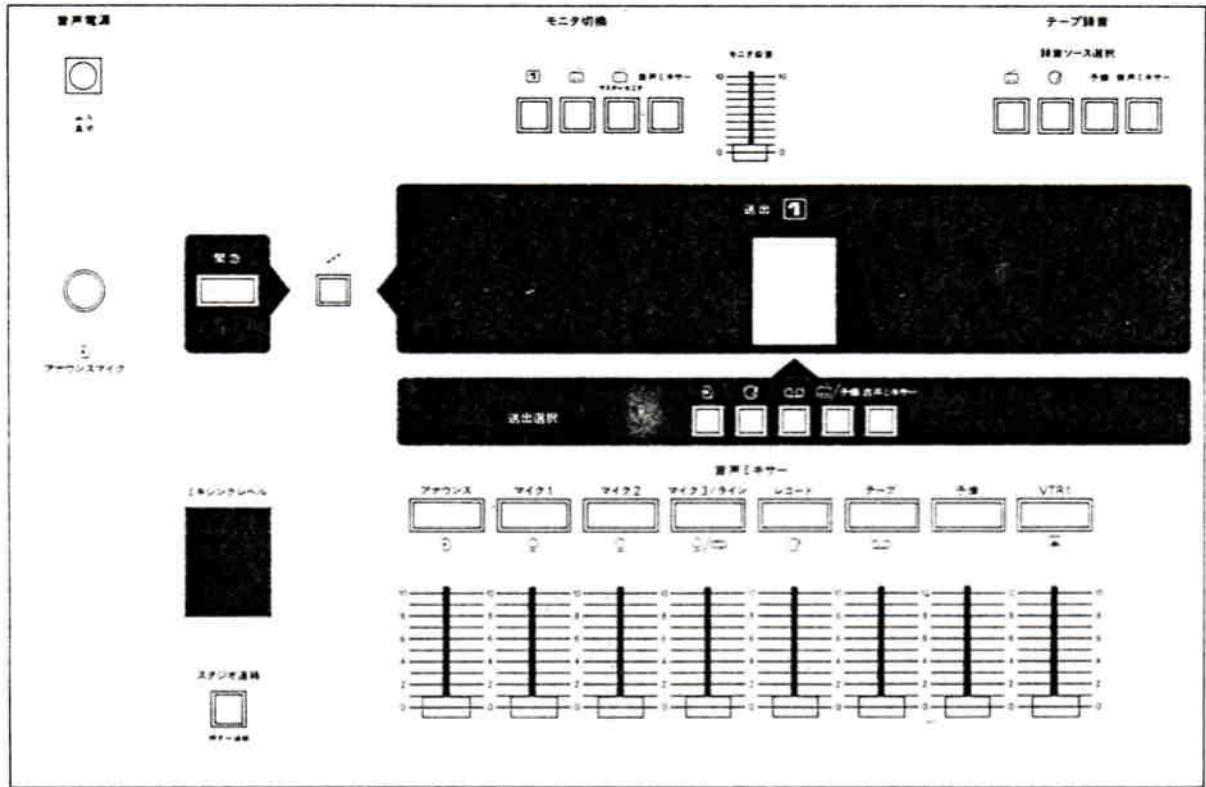
●袖卓



單位	mm
縮尺	1/20

■操作部

●音声操作部 WL-3700



●音声操作部 WL-3800

