

カラーAV調整卓

~~WL-3700A(音声1元/映像3元)~~

WL-3800A(音声3元/映像3元)

■概要

3チャンネルのカラーTV放送系(映像ならびに音声)と1チャンネル(WL-3800Aのとき3チャンネル)の音声放送系で構成され、同時またはそれぞれ単独に送り出すことのできるAV調整卓です。

■特長

1. マルチソース編集対応

中継カメラ用の予備入力やVTR入力(2台)を切換えることにより、マルチソースでの特殊効果が可能です。

2. VTRへの音声ミキシング録音

VTR2録画のとき、VTR1の音声と音声ミキサー入力とのミキシング録音ができます。

3. ソフトボタンによるワン・ツー放送

ミキサー部と送出部は使いやすく分離されています。送出部においては「何を」「どこへ」と言うワン・ツー操作で簡単に放送できます。

4. 前面コネクタ

インカム、予備コネクタは前面で簡単に接続できます。

5. 節電

音声部および映像部には、独立した電源スイッチがあります。未使用時に電源スイッチを切ることにより節電することができます。

◆映像部

1. ブラウン管ディスプレイ

・各モニタテレビには、それぞれ画面右下にプログラム名(TV1、VTR1等)が表示されます。

2. モニタテレビ切換

・各モニタテレビには、テレビに対応した独立した切換スイッチがあり、簡単にモニタ画像が選択できます。

3. 多入力設計

・カメラ入力には中継用の予備入力を入れて5台(カメラ1～4、予備)、VTRは3台接続できます。

◆音声部

1. 音量プリセット・ソフトボタンによるワン・ツー放送

・放送するときわずらわしいボリューム操作はいりません。ボタンを軽く押すだけで、何を、何チャンネルへのワン・ツー放送ができます。

2. 録音系は放送と独立

・放送中でもラジオ録音や音声ミキサー部を使用したテープ編集ができます。

3. 独立した音声ミキサー系

・放送中でも独立して音声ミキサーを使用しマイクやレコードを自由にミキシングできます。

4. ステレオ録音

・レコード→テープへのステレオ録音ができます。

5. レピータ↔マイク3切換スイッチ

・入力プラグをさしかえなくても前面のスイッチ操作でマイクまたはレピータに切換えられます。

6. チャイムの優先ミキシング

・チャイムとラインのミキシング時は、ラインのレベルを下げるチャイムの優先ミキシングです。

7. LEDレベルメータ採用

8. スピーカスイッチは10局標準装備。(WL-3700Aのとき30局まで増設可能)

■品番構成

(PAを除く)

品名	品番	WL-3700A	WL-3700AX	WL-3800A	WL-3800AX
操作卓(ラジオチューナ含)		WL-3701A×1	WL-3701A×1	WL-3801A×1	WL-3801A×1
9型ビデオモニター		WV-5350×3	WV-5350×3	WV-5350×3	WV-5350×3
袖卓		WL-L300A×2	WL-L300A×2	WL-L300A×2	WL-L300A×2
カラーテレビチューナ		WU-T30×1	WU-T30×1	WU-T30×1	WU-T30×1
カラー特殊効果装置		—	WU-V30×1	—	WU-V30×1

●推奨オプション

レコードプレーヤ	WE-BD22	
VTR	AG-6200	[ビデオシステム(事)扱]
テープレコーダ	RS-655L	[ハイファイオーディオ(事)扱]

■定格

●操作卓 (WL-3701A, WL-3801A)

電源	AC100V 50/60Hz	仕 上 げ	パネル: OAアイボリー塗装 マンセル6.5Y7.8/0.9近似色 脚部: OAライトグレー塗装 マンセル4.3Y6.0/1.0近似色 モニタボックス: OAライトグレー塗装 マンセル6.5Y7.8/0.9近似色 チューナボックス: ダークメタリック塗装
消費電力	40W……………定格値 電源スイッチで電源「切」のとき: 3W		
寸法	1,150(幅)×985(高さ)×735(奥行)mm		
付属機器収納	本体下部2列にラックマウント EIA 10H×2 まで収納可		

(音 声 部)

※()内はWL-3801Aの場合

定格出力	0 dB	入 力	リ モ コ ン	入力インピーダンス	ハイ・インピーダンス	
周波数特性	50Hz~15kHz ± 3 dB以内			入力レベル	0 dB	
ひずみ率	1%以下 (1,000Hzにて)			S N 比	50dB以上	
ラ ジ オ 受 信 部	F	受信周波数	76~90MHz	回 路 数	1回路	
		アンテナ入力インピーダンス	75Ω 不平衡		入力インピーダンス	ハイ・インピーダンス
		中間周波数	10.7MHz		入力レベル	-30dB
	M	有効感度	18dB以下 (S/N 30dBにて)	S N 比	50dB	
		ディエンファシス	50μs	回路数	1回路	
		受信周波数	525~1.605kHz	出力インピーダンス	ハイ・インピーダンス	
A	アンテナ入力インピーダンス	ローインピーダンス	出力レベル	0 dB		
	中間周波数	455kHz	回路数	1回路 ※(3)		
	有効感度	34dB以下 (S/N 20dBにて)	録音出力 (ステレオ)	出力レベル -10dB 回路数 1回路(ステレオ)		
入 力 回 路	マイク1~3 (マイク3はレピータと切替)	入力インピーダンス	600Ω 平衡	回 路 数	1回路(ステレオ)	
		入力レベル	-72dB		出力インピーダンス	8Ω
		S N 比	50dB以上		出力レベル	1W
	アナウンスマイク	入力インピーダンス	(600Ωに適合) 不平衡	回路数	1回路	
		入力レベル	-50dB	スタジオ連絡	1回路(負荷 8Ω 1W)	
		S N 比	50dB以上	スピーカ出力	10局+一斉 1	
予 備 1~2	入力インピーダンス	20kΩ 不平衡	制 御 端 子	一斉制御: 1 ※(3)		
	入力レベル	-22dB		音声電源制御: 1		
	S N 比	60dB以上		リモコン制御: 1 ※(3)		
レ コ ー ド	回路数	2回路	チャイム制御: 1 ※(3)			
	入力インピーダンス	100kΩ (RIAA)	コールサイン制御: 1			
	入力レベル	-56dB				
テ ー プ	回路数	1回路(ステレオ)	付 属 回 路	レベルメータ: 2 (LED)		
	入力インピーダンス	ハイ・インピーダンス		コールサイン: 1 (4音)		
	入力レベル	-22dB		前面コネクタ: 予備1、予備2		
S N 比	60dB以上	背面コネクタ: レピータ	マイク3 → レピータ切替スイッチ: 1			
回路数	1回路(ステレオ)		音量プリセット(マイク、レコード等8個)			
			他機器起動用メイク接点: 1 (DC24V 1A)			
			リレー用DC24V出力: 1 (DC24V 0.1A)			

〔映像部〕

入 カ 回 路	カラー テレビ チューナ 入 力 (VHF UHF)	映像	入力レベル	VS 1.0Vp-p/75Ω	出 力 カ 回 路	映像放送	映像	出力レベル	VS 1.0Vp-p/75Ω
			回路数	2回路				回路数	3回路
		音声	入力インピーダンス	ハイ・インピーダンス		音声	出力レベル	0dB	
			回路数	2回路			回路数	3回路	
	再生	VTR1,2	映像	入力レベル	VS 1.0Vp-p/75Ω	V T R	映像	出力レベル	VS 1.0Vp-p/75Ω
				回路数	2回路			回路数	3回路(VTR3はテレビ専用)
		音声	入力インピーダンス	ハイ・インピーダンス	音声		出力レベル	-10dB	
			回路数	2回路			回路数	3回路(VTR2はアフレコ端子付)	
	再生	VTR 3	映像	入力レベル	VS 1.0Vp-p/75Ω	調整卓内 モニター出力	映像	出力レベル	VS 1.0Vp-p/75Ω
				回路数	1回路			回路数	3回路
音声	音声	入力レベル	-6dB	モニター 出力	映像	出力レベル	VS 1.0Vp-p/75Ω		
		回路数	2回路			回路数	2回路		
テレビカメラ 1-4	テレビカメラ 1-4	映像	入力レベル	VS 1.0Vp-p/75Ω	モニター 出力 (モニター3 を分配)	音声	出力レベル	0dB	
			回路数	4回路			回路数	2回路	
			回路数	1回路			回路数	2回路	
プログラム入力 (特殊効果用)	プログラム入力 (特殊効果用)	映像	入力レベル	VS 1.0Vp-p/75Ω	付属回路	カメラセレクト：カメラ1-4、予備、 映像ミキサー	タリー出力：4	インターカム：4	
			回路数	1回路					ゲンロック切換スイッチ VTR1、3、予備 3段切換 送中表示ディスプレイ：3 前面コネクタ：VTR3、インターカム
予備入力	予備入力	映像	映像	1Vp-p/75Ω 1回路	リモコン制御端子	映像部電源：1	プログラム選択：VTR1-3、テレビ1-2、 予備、プログラム	放送選択：チャンネル1、2、3	
			音声	0dB ハイ・インピーダンス 1回路					
ブラウン管表示				カメラ番号：C1-C4、PAUX(予備) 映像ミキサー：MIX テレビ番号：TV1、TV2 V T R 番号：VTR1、VTR2、VTR3 (モニター1-3右下)					

●カラーTVチューナ (WU-T30)

電源	AC 100V 50/60Hz	プリセット局数	VHF・UHF合わせて8局
消費電力	約10W	音声多重アダプタ用端子付	
受信チャンネル	VHF：1-12ch UHF：13-62ch	寸法	210(幅)×66(高さ)×245(奥行)mm
アンテナ入力インピーダンス	VHF：75Ω不平衡、UHF：75Ω不平衡		
映像出力	VS 10Vp-p 75Ω (コンポジット信号)		
音声出力	1 VRMS		

●9形ビデオモニター (WV-5350)

電源	AC 100V 50/60Hz	垂直走査周波数	50/60Hz
消費電力	約23W	映像帯域幅	13MHz±3dB
ブラウン管	90°偏向 9型 230BRB4	ケーブル補償回路	S：補償なし
映像入力	インピーダンス：75Ωまたはハイインピーダンス(スイッチ切換式) 信号レベル：VS 1.0Vp-p/75Ω BNC接栓 (コンポジット信号)	(スイッチ切換式)	L：7MHzにて +3dB
		周囲温度	-10℃～+50℃
解像度	水平：750本以上(中心部にて) 垂直：350本以上	寸法	221(幅)×228(高さ)×265(奥行)mm
水平走査周波数	15.75kHz	重量	約5.1kg

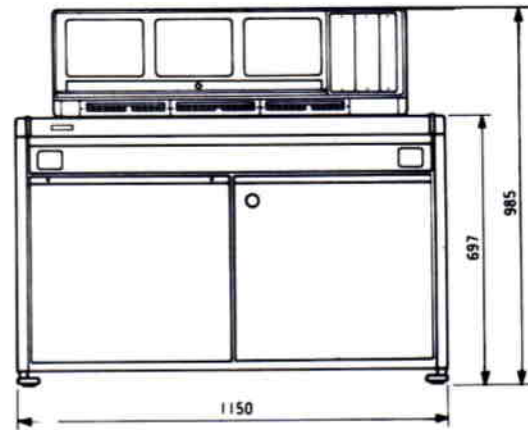
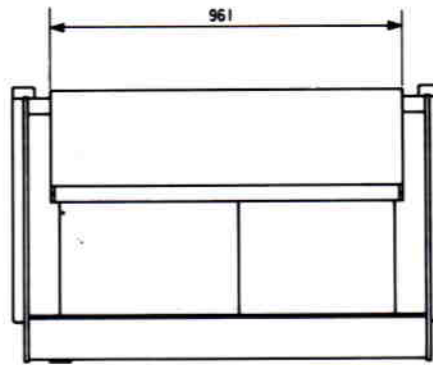
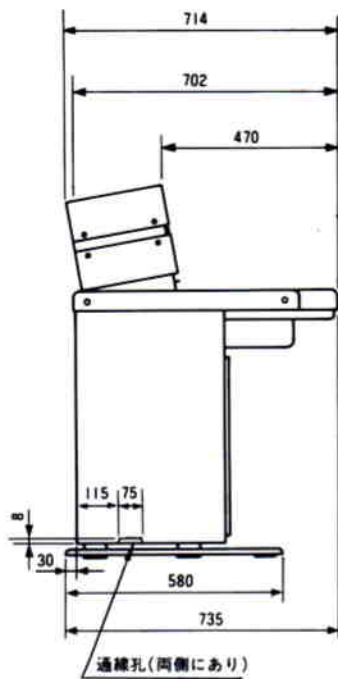
●袖卓 (WL-L300A)

寸法	556(幅)×697(高さ)×632(奥行)mm	仕上り	OAアイボリー塗装(マンセル6.5Y7.8/ 0.9近似色) および OAライトグレー(マンセル4.3Y6.0/1.0 近似色)、一部銀色メタリック
重量	約24kg		

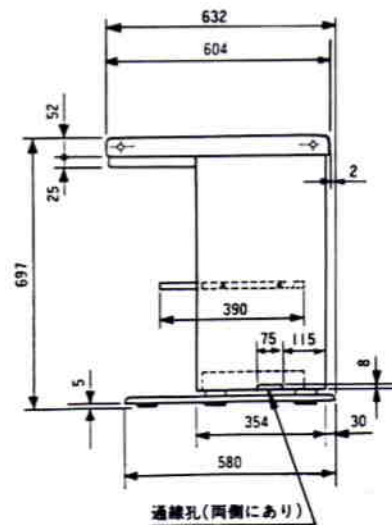
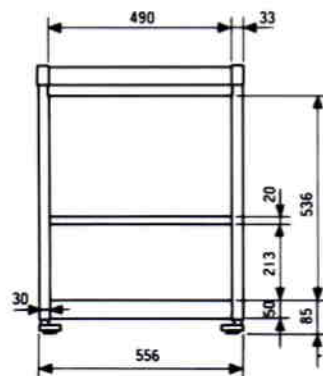
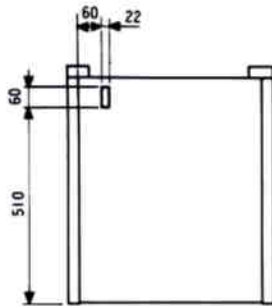
※カラーAV調整卓WL-3700A、WL-3800A用の卓で、レコードプレーヤ、カセットテープデッキ、VTR等を収納できます。

■外観寸法図

●本体



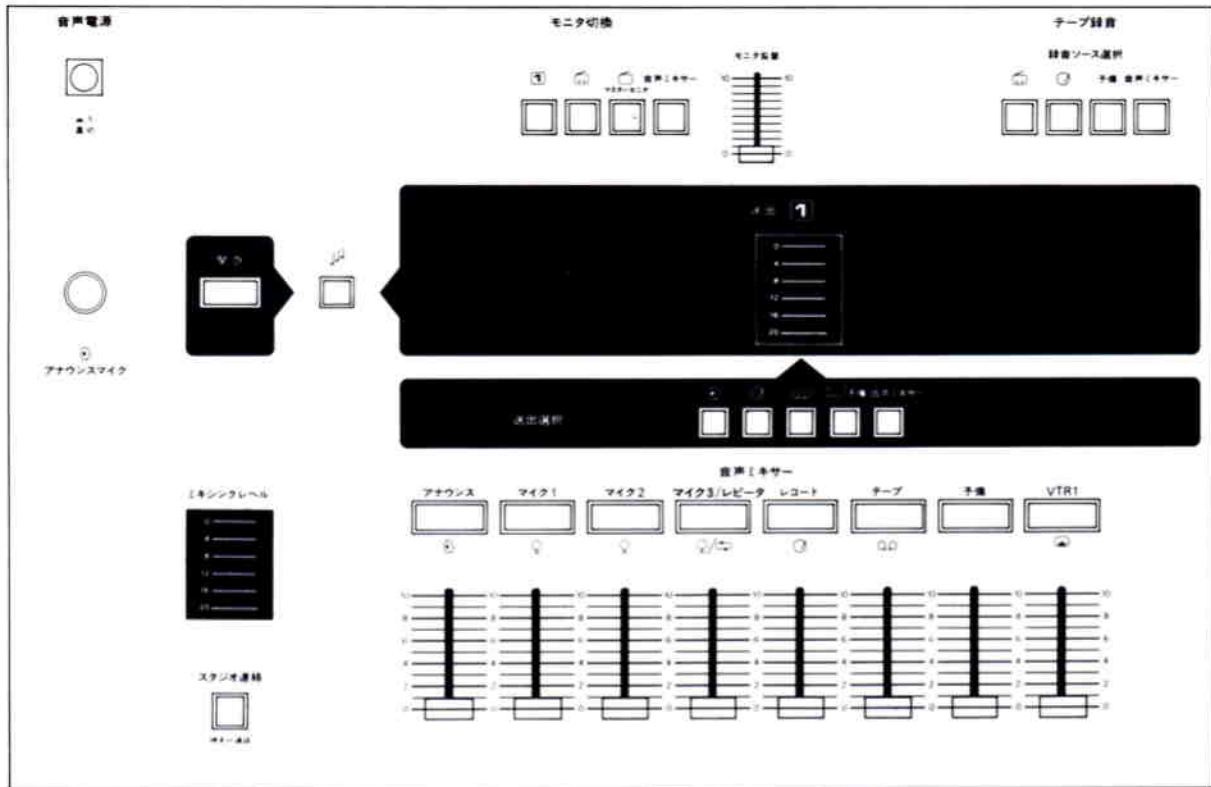
●袖卓



単位	mm
縮尺	1/20

■操作部

●音声操作部 WL-3700A



●音声操作部 WL-3800A

