

標準デスク型音響装置 ~~WL-420 T~~ ~~WL-422 T~~ WL-423 T

1. 概 要

本機は、全放送規格のHQシリーズ標準モラルデスク型音響装置で、学校、事業場等の放送装置として最適です。オール・トランジスタ化の優れた性能と、簡便な操作など数多くの特長をそなえています。

- 1) オール・トランジスタの採用により、周波数特性は広く、低雑音、低歪率です。
- 2) スライド・ボリュームの採用により、操作が簡単で、状態が一目でわかります。
- 3) ラインの放送とは無関係にラジオの単独録音ができます。
- 4) マイクロホン3回路(2回路はバランス型)を同時に使用できます。
- 5) FMにFET1石、IF5段、AMにRF1段、IF2段の最高級ラジオチューナを採用しました。
- 6) 本格的VU計の採用により出力レベルの監視が容易におこなえます。
- 7) 電子オルゴールを組み込むことができます。
- 8) リモコン・レピータ(遠隔操作器)の接続ができます。
- 9) 使い易い新設計の高級レバー式テープレコーダを採用しました。
- 10) 新設計のダイヤ針付レコードプレーヤを採用しました。
- 11) マグネチック・ピックアップ付高級レコードプレーヤを接続できます。
- 12) 新考案のパネル開閉機構とユニット・システムで、保守および点検が容易です。

2. 構 成

	WL-420 T	WL-422 T	WL-423 T
操 作 卓	WL-421 T×1	WL-421 T×1	WL-421 T×1
レコードプレーヤ卓	WL-604×1	WL-604×1	WL-604×1
テープレコーダ卓	WL-605×1	WL-605×1	WL-605×1
レコードプレーヤ	FF-154A または FF-154AS×1	FF-154A または FF-154AS×1	FF-154A または FF-154AS×1
テープレコーダ	RU-8104×1	RU-8104×1	RU-8104×1
アナウンスマイクロホン	WM-223×1	WM-223×1	WM-223×1
補 助 足	WL-607×1	WL-607×1	WL-607×1
附 属 品	一 式	一 式	一 式

3. 定 格

1. 操 作 卓 WL-421 T

電 源 AC 100 V 50/60 Hz
 消費電力 約 12 W
 定格出力 9 dB (1 V)
 周波数特性 20~20,000 Hz ± 2 dB 以内、マイク 1, 2 30~20,000 Hz ± 2 dB 以内
 ひずみ率 1% 以下 (20~20,000 Hz 定格出力時)
 トーン・コントロール特性 1,000 Hz に対し 100, 10,000 Hz に対して ± 10 dB 以上

1) ラジオ受信部

受信周波数 FM 76~80 MHz MW 525~1,605 kHz
 アンテナ入力インピーダンス FM 300 Ω 平衡 MW コーヒー・インピーダンス
 中間周波数 FM 10.7 MHz MW 455 kHz
 有効感度 FM 10 dB 以下、ただし S/N=30 dB MW 25 dB 以下、ただし S/N=25 dB

2) 低周波部

入力回路

入力回路	入力インピーダンス	入力レベル	S/N	回路数
アナウンス・マイク	60 k Ω	-55 dB	55 dB	1
マイク 1, 2	600 Ω 平衡	-72 dB	50 dB	各1
マイク 3	60 k Ω	-55 dB	55 dB	1
セラミックピック	100 k Ω	-30 dB (1,000 Hz)	45 dB	1
マグネチックピック	50 k Ω (RIAA)	-56 dB (1,000 Hz)	50 dB	1
レピータ	600 Ω 不平衡	-20 dB	60 dB	1
再生	20 k Ω	-12 dB	60 dB	1
予備	60 k Ω	-10 dB	60 dB	1
テロ・イ・ム	50 k Ω	-30 dB	70 dB	1
緊急入力	1 k Ω	0 dB	—	1

出力回路

- ライン出力×2 0 dB 負荷・ハイインピーダンス
- 録音出力×1 -20 dB 負荷ハイ・インピーダンス
- スピーカ出力10局標準 40 dB 負荷ハイ・インピーダンス
- モニタイヤホン出力×1 0 dB 負荷クリスタル・イヤホン
- モニタスピーカ出力×1 40 dB 負荷 10 k Ω (WS-300 外付)

付属回路および端子

ラジオ単独録音回路×1

VU計×1

電源制御端子×1

形状

寸法 800 mm(幅)×285 mm(高さ)×615 mm(奥行)

重量 約 25 kg

仕上 筐体 ライトブラウン マンセル 5 Y 6, 5/1 近似色 レザートーン仕上

パネル ライトグレー マンセル 10 Y 7, 5/1 近似色 半艶仕上

2. レコードプレーヤ卓 WL-604

レコードプレーヤユニット FF-154 A 標準, FF-154 AS 標準

電力増幅器 2台収納可能

形状寸法 500 mm(幅)×720 mm(高さ)×615 mm(奥行)

重量 約 27 kg

FF-154 A 定格

電源	AC 100 V 50/60 Hz	針 圧	6 g
消費電力	約 11 W	交換針	EPS-13 STSD (ダイヤ針付)
定格出力	LP, SP 0.15 V	形状寸法	400 mm(幅)×126 mm(高さ)
再生周波数範囲	30~12,000 Hz S/N 26dB 以上		×294 mm(奥行)
回転数	16 ² / ₃ , 33 ¹ / ₃ , 45, 78 rpm	重量	約 4 kg
ターンテーブル	25 cm 0.85 kg		

仕上 ライトブラウン マンセル 5 Y 6, 5/1 近似色 レザートーン仕上

筐体前扉 ライトグレー マンセル 10 Y 7, 5/1 近似色 レザートーン仕上

3. テープレコーダ卓 WL-605

テープレコーダユニット RU-8104

電力増幅器 2台収納可能

形状寸法 500 mm(幅)×720 mm(高さ)×615 mm(奥行)

重 量 約 27 kg

RU-8104 定格

電 源	AC 100 V 50/60 Hz	録音レベル表示	VU メータ
消費電力	約 30 W	テープ速度	19.95 cm/s 2 スピード
定格出力	0 dB (1 V)	ワウ・フラッタ	0.3 rms 以下 (19 cm/s にて)
負 荷	20 kΩ	周波数範囲	19 cm/s 60~15,000 Hz
インピーダンス			9.5 cm/s 60~7,500 Hz
録音入力	-30 dB	形 状 寸 法	390 mm (幅) × 179 mm (高さ) × 429 mm (奥行)
トラック方式	ダブル・トラック	重 量	9 kg
録音方式	交流バイアス方式 50 kHz		
消去方式	交流消去方式		

仕 上 ライトブラウン マンセル 5 Y-5.5/1 近似色 レザートーン仕上

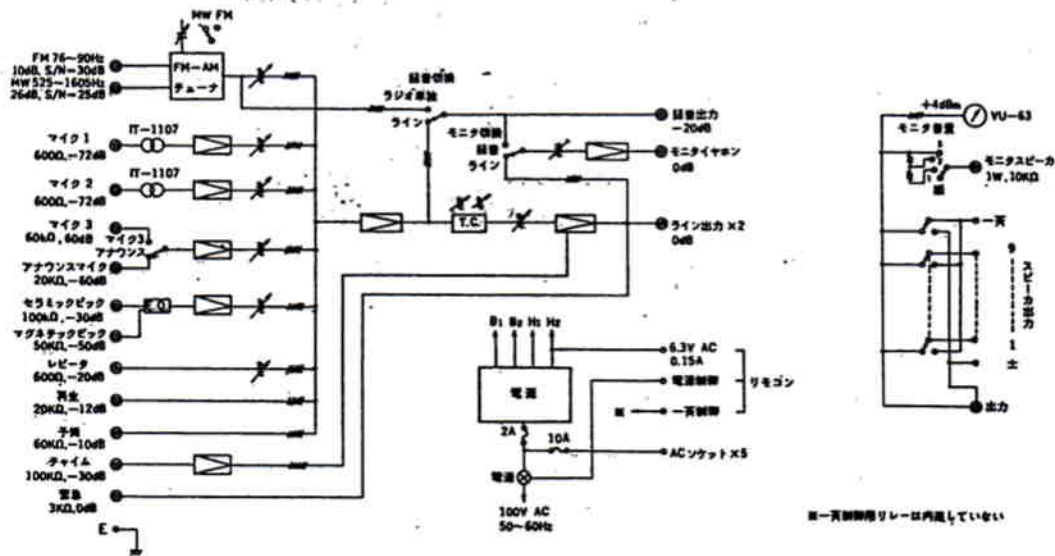
筐体前扉 ライトグレー マンセル 10 Y-7.5/1 近似色 レザートーン仕上

2. 補助足 WL-607

形状寸法 35 mm (幅) × 580 mm (高さ) × 450 mm (奥行)

重 量 6 kg

仕 上 ライトブラウン マンセル 5 Y-5.5/1 近似色 レザートーン仕上



- | | |
|-------------------|-----------------|
| ① テープレコーダ卓 | ② レコードプレーヤ卓 |
| ② 袖卓上蓋 | ③ 前扉把手 |
| ③ 透明窓 | ④ 前扉 |
| ④ 上蓋把手 | ⑤ 8#把手ビス |
| ⑤ 操作卓 | ⑥ 操作卓上蓋 |
| ⑥ 電源表示ランプ | ⑦ パネル |
| ⑦ 電源スイッチ | ⑧ バンド表示PL |
| ⑧ 主音量調整器 | ⑨ ダイアル |
| ⑨ 低音調整器 | ⑩ マジックアイ |
| ⑩ 高音調整器 | ⑪ VU計 |
| ⑪ レビータ音量調整器 | ⑫ ナショナルバッジ (D形) |
| ⑫ ピック音量調整器 | ⑬ カードホルダ |
| ⑬ マイク-1音量調整器 | ⑭ 出力スイッチ |
| ⑭ マイク-2音量調整器 | ⑮ アナウンスマイク |
| ⑮ マイク-3アナウンス音量調整器 | ⑯ ラジオ音量調整器 |
| ⑯ 録音切換スイッチ | ⑰ バンド切換スイッチ |
| ⑰ モニタイヤホン切換スイッチ | ⑱ 同調ツマミ |
| ⑱ マイク切換スイッチ | ⑲ モニタスピーカ音量調整器 |
| ⑲ モニタイヤホンジャック | ⑳ 飾り鏡 |
| ㉑ オルゴールスイッチ | ㉒ ナショナルバッジ (A形) |
| ㉓ アナウンスマイクコンセント | ㉔ 通気孔 |

