

# 仕様書

## 防災ミニロッカー型音響装置

WL-5090/5091 (60W)

非常専用 非常業務兼用

### 1. 概要

消防法の新規準に合った防災用放送機器として高度な性能をそなえた大出力総合ロッカー型防災アンプです。プリアンプ、パワーアンプ、非常警報操作部などが一体に組込まれており、通常は一般放送用音響装置として使用できます。

- 火災発生時には起動装置により自動的に火災の起きた階および火災階の直上階に非常警報（サイレン）を発します。
- 手動スイッチにより必要な階にも非常警報を出せます。
- 非常用マイクロホンのスイッチを押すことにより、サイレン音を中止してマイク放送を行なえます。（プレストーク方式）。スイッチを放せば再び非常警報を継続できます。
- サイレンスイッチを“ON”の位置から“OFF”に切替えることにより、マイク放送のみを行なうことができます。この場合、非常信号が入ったときは内蔵のブザーが作動し、操作者に通報します。
- マイクロホン増幅器は自動音量調整器付です。
- パイロットランプによりスピーカラインの動作を確認できます。
- スピーカラインが短絡した場合は、ラインに挿入してあるヒューズが切れ、短絡回線のみを開放します。
- 一般放送中でも、非常警報操作器（リモコンも可）の動作により、一般放送を中断させて非常放送ができます。

### 2. 定格

電源	AC100V 50/60Hz, DC24V(20V~28V)
消費電力	AC200W DC120W
定格出力	60W
最大出力	80W
周波数特性	100~10,000Hz±5dB
歪率	5%以下(1,000Hz)
出力インピーダンス	4, 8, 85, 170Ω(100V)
音質調整範囲	100Hz±10dB 10KHz±10dB
ラジオ受信部	FM76~90MHz MW530~1,605KHz
入力回路	マイク 1, 2 -72dB 600Ω 不平衡 各1回路 マイク(AVC) -64dB 20KΩ " 1 " ピックアップ -30dB 100KΩ " 1 " チャイム -30dB 100KΩ " 1 " レピータ -10dB 600Ω " 1 " B G M -10dB 50KΩ " 1 " 再生入力 -10dB 20KΩ " 1 " 緊急入力 0dB 3KΩ " 1 " 予備 -10dB 100KΩ " 1 "
録音出力	-20dB 負荷20KΩ以上

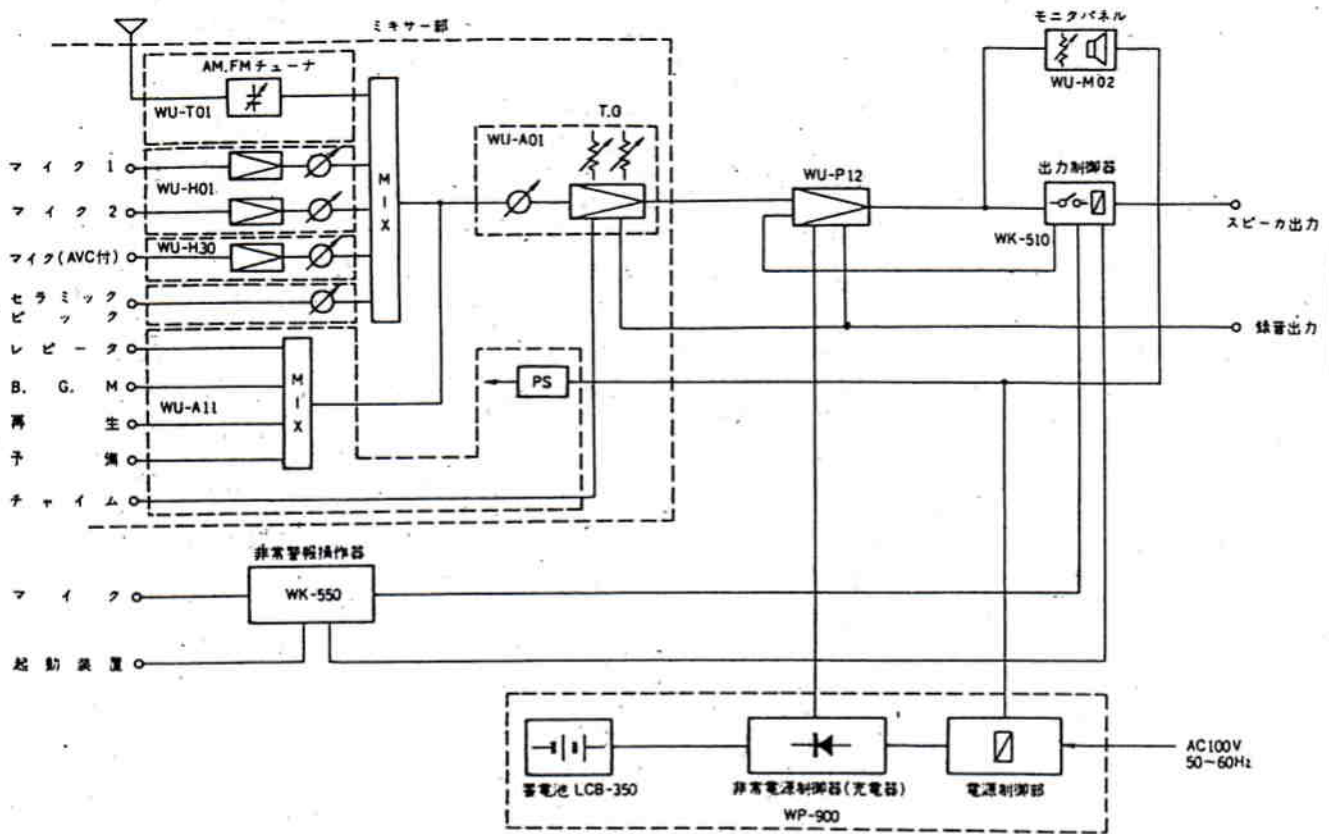
### 3. 定格

電源	AC100V 50/60Hz、公称DC24V(20V~28V)
消費電力	AC W DC W
定格出力	W
周波数特性	100~10,000Hz±5dB
ひずみ率	0.5%以下(50~15,000Hz)
ミキサ一部出力	0dB(1V)
音質調整範囲	100Hz±10dB 10,000Hz±10dB(1,000Hz基準)
フィルター特性	ランブル 50Hzにて -10dB以上(1,000Hz基準) スクラッチ 10,000Hzにて -10dB以上(1,000Hz基準)
ラジオ受信部(WL-5091)	FM76~90MHz MW530~1,605kHz
入力回路	
マイク 1、2	600Ω 不平衡 -72dB 各1回路
アナウンスマイク(AVC付)	20kΩ * -64dB 1 * (WL-5091)
ピックアップ(セラミック)	100kΩ * -30dB 1 *
チャイム	100kΩ * -30dB 1 *
レピータ	600Ω * -10dB 1 *
B G M	50kΩ * -10dB 1 *
再生入力	20kΩ * -10dB 1 *
緊急入力	4kΩ * 0dB 1 *
子備	100kΩ * -10dB 1 *
録音出力	20kΩ 以上 -20dB 1 *
寸法	570mm(幅)×1035mm(高)×380mm(奥行)
重量	約65kg(電力増幅器蓄電池を除く)
仕上	筐体 グレー色 マンセル5GY7/0.5 近似色 レザートーン塗装 非常警報操作器パネル 赤色5R4/14 半艶塗装

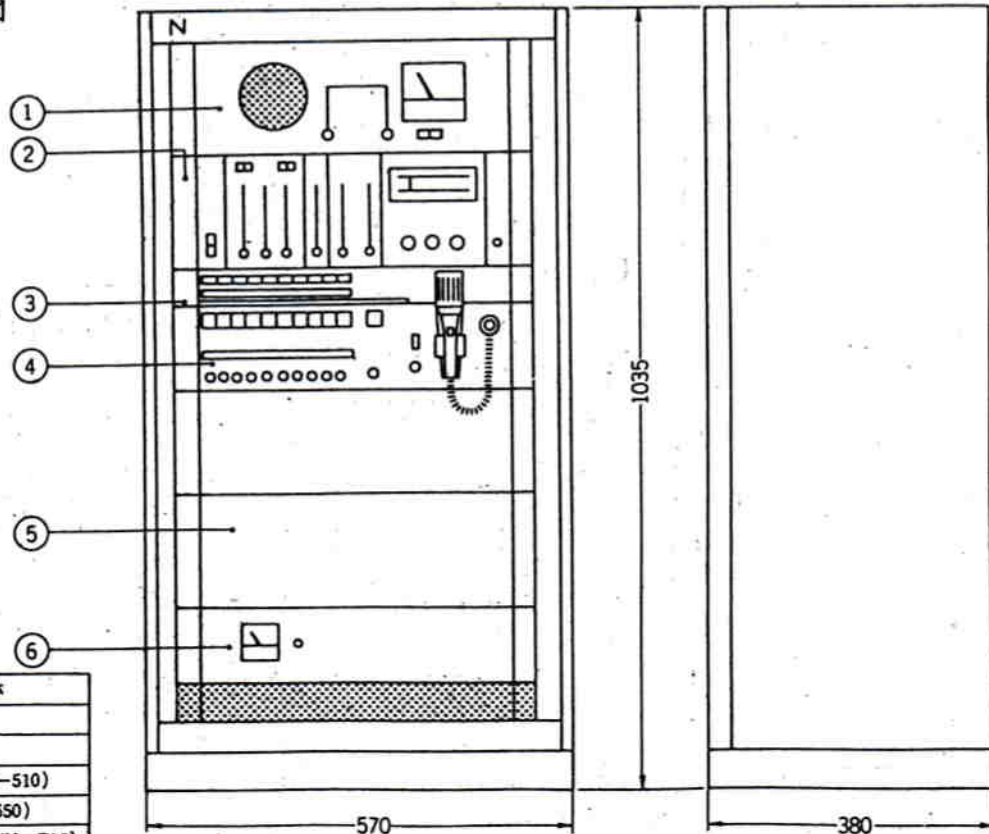
### 4. 非常電源装置のAC電源(AC-100V)について

バッテリー過放電防止のため非常電源装置へのAC電源はアンプの電源スイッチを切っても常にAC-100Vが供給されるよう電源コンセントや分電盤等の電源系統の配線工事には充分ご注意ください。

●WL-509 I 系統図



●WL-509 I 寸法図



No.	名 称
①	音声モニタ (WU-M02)
②	ミキサー部
③	10局非常用出力制御器 (WK-510)
④	10局非常警報操作器 (WK-550)
⑤	60W AC-DC電力増幅器 (WU-P12)
⑥	60W非常電源装置 (WP-901)