

仕様書

ユニット・ロッカー型音響装置 (スタンダードロッカー)

WL-5500/5510

1. 概要

本装置はユニット化された音響装置で、あらゆる機能のアンプ・システムが自由に構成できます。本機はモニタ部、ミキサ部、制御部を組合せた標準構成で、電力増幅器、プレーヤ、BGM等をマウントすることができ、次のような特長をもっています。

- アナウンス・マイクは自動音量調整付きです。
- チャイム自動制御回路内蔵およびチャイム出力優先放送ができます。
- 録音は主音量、音質調整に無関係に行え、またチャイムが混入することはありません。
- 遠隔操作ができます。
- 電力増幅器の増減が自由にできます。
- 保守点検が容易です。
- WL-5510はFM-AMラジオチューナおよび呼び出し用コールサイン付です。

2. 構成 () 内数字は、WL-5510の員数を示す。

モニタ部	WU-M01	1(1)
共通ユニット	WU-A11	1(1)
電圧増幅ユニット	WU-A01	1(1)
ピックアップユニット	WU-H31	1(1)
マイクユニット	WU-H01	1(1)
アナウンスマイクユニット	WU-H30	1(1)
アナウンスマイク	WU-Z10	1(1)
出力スイッチ(一斉付)ユニット	WU-S01	1(1)
出力スイッチユニット	WU-S02	1(1)
電力増幅器		
電源制御部	WU-L38	1(1)
盲パネル	WU-N01	2(1)
	WU-N02	5(2)
	WU-N12	5(5)
パンチングパネル	WU-N21、WU-N22	各1(各1)
WL-5510		
ラジオチューナユニット	WU-T01	(1)
コールサインユニット	WU-Z01	(1)
ファンパネル	WU-L37	(1)
ファン	WU-Q01	
付属品	一式	

3. 定格

電源	AC100V 50/60Hz
消費電力	W
定格出力	W(W×)
周波数特性	50~15,000Hz±2dB
ひずみ率	0.5%以下(50~15,000Hz)
ミキサ一部出力	0dB(1V)

音質調整範囲 100Hz±10dB、10,000Hz±10dB(1,000Hz基準)
 フィルター特性 ランブル 50Hzにて-10dB以上(1,000Hz基準)
 スクラッチ 10,000Hzにて-10dB以上(1,000Hz基準)
 ラジオチューナ(WL-5510)
 受信周波数 FM76~90MHz、AM(MW) 530~1,605kHz
 アンテナ入力 FM300Ω平衡、AM(MW) ローインピーダンス
 中間周波数 FM10.7MHz、AM(MW) 455kHz
 有効感度 FM14dB以下(S/N30dB)、AM(MW) 26dB以下(S/N 20dB)

入力回路

マイク 1、2	600Ω 不平衡	-72dB	2回路
アナウンスマイク(AVC付)	20kΩ	" -64dB	1回路
ピックアップ(セラミック)	100kΩ	" -30dB	"
チャイム	100kΩ	" -30dB	"
レピータ	600Ω	" -10dB	"
BGM	50kΩ	" -10dB	"
再生入力	20kΩ	" -10dB	"
緊急入力	4kΩ	" 0dB	"
予備	100kΩ	" -10dB	"
コールサイン(WL-5510)	1kΩ	" -30dB	"

出力回路

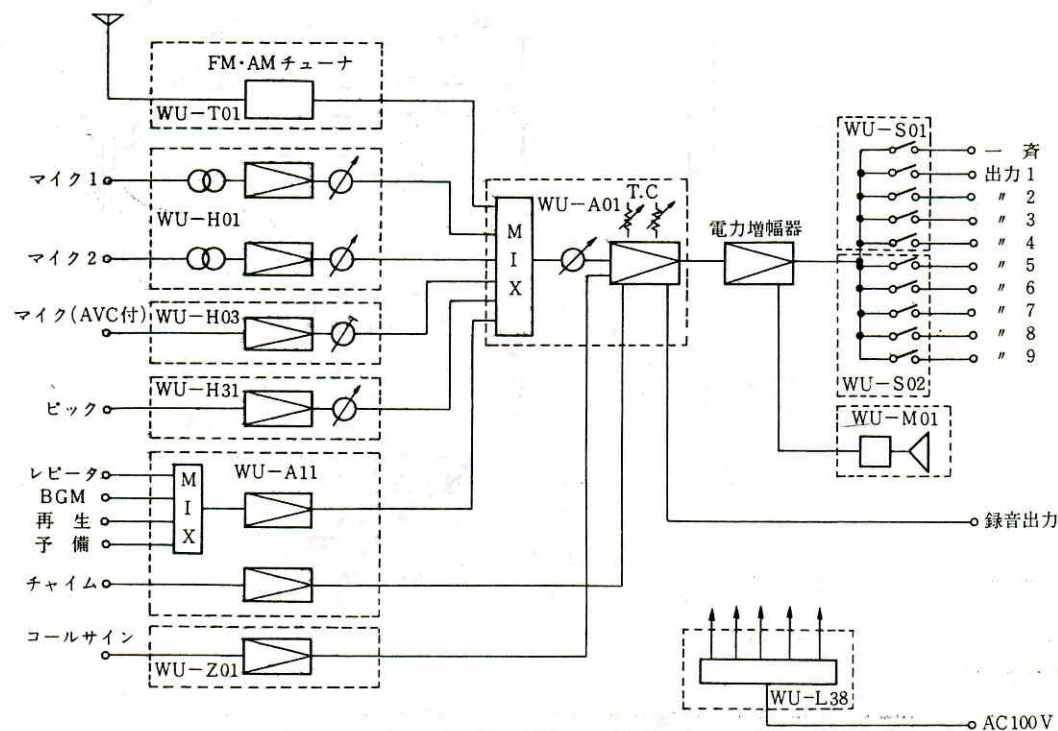
ライン出力	ハイインピーダンス	0dB不平衡	1回路
録音出力	負荷:20kΩ以上	-20dB	1回路
スピーカ出力	9回路+一斉回路		

制御回路

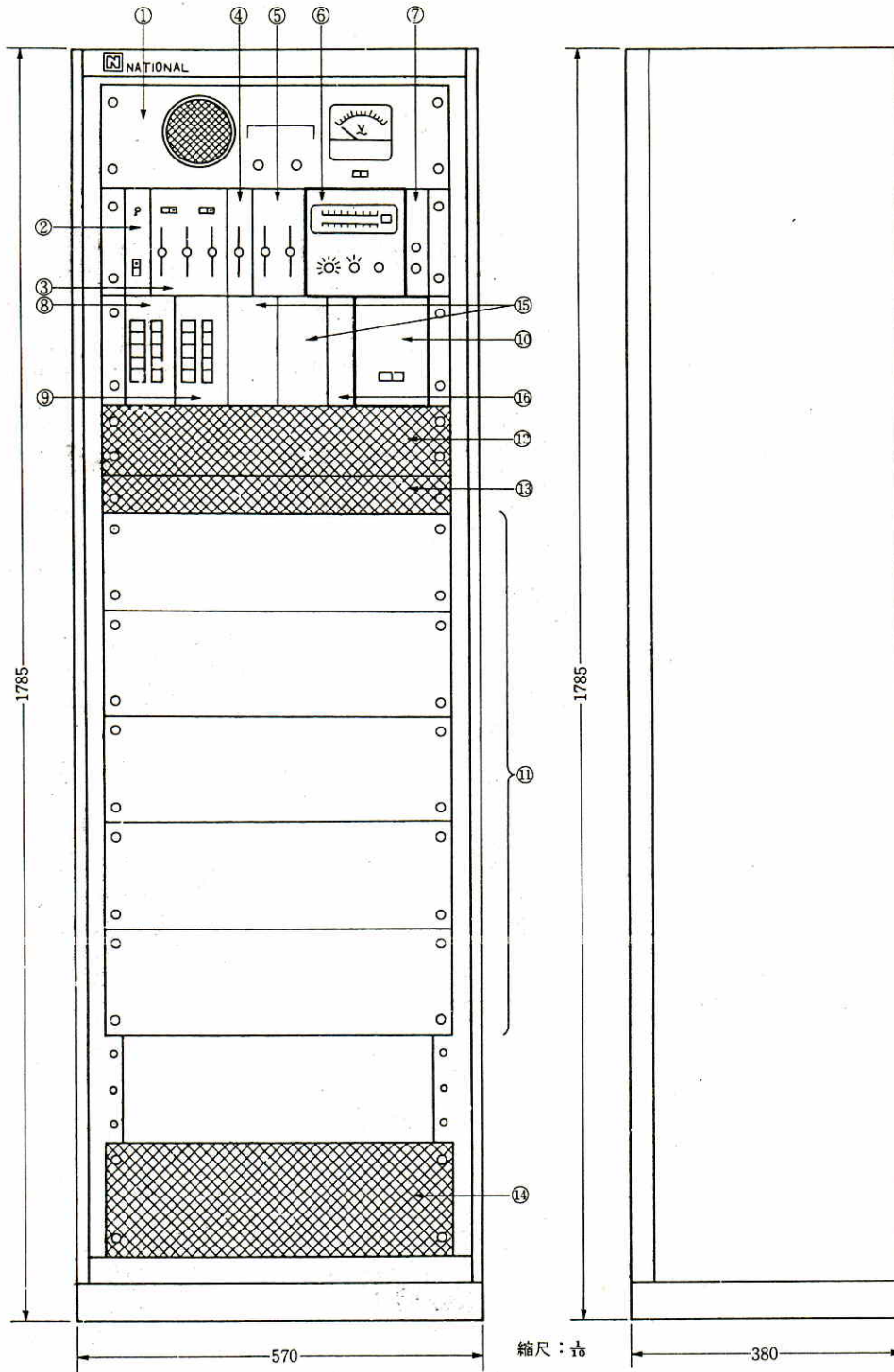
チャイム	電源、出力回路を一斉に「入」制御
増設アンプ	制御するアンプから電源投入制御
電源	電源回路を「入」制御
試聴計器部	電圧計(AC150V):電源電圧、アンプ出力測定 モニタスピーカ 出力1W 音量調整器付(4段式)

寸法 570mm(幅)×1785mm(高)×380mm(奥行)
 重量 約105kg(電力増幅器を除く)
 仕上 筐体 グレー色 マンセル5GY7/0.5 近似色 レザートーン塗装

■WL-5500/5510ブロックダイアグラム



■WL-5500/5510寸法図



№	名 称	№	名 称
①	モニタ (WU-M01)	⑨	出力スイッチ (WU-S02)
②	共 通 (WU-A11)	⑩	コーンサイン (WU-Z01)
③	電圧増幅 (WU-A01)	⑪	盲パネル (WU-N12)
④	ピ ッ ク (WU-H31)	⑫	パンチングパネル (WU-N22)
⑤	マイク (WU-H01)	⑬	パンチングメタル (WU-N21)
⑥	FM-AMチューナ(WU-T01)	⑭	ファンパネル (WU-L37)
⑦	アナウンスマイク (WU-H30)	⑮	盲パネル (WU-N02)
⑧	出力スイッチ (WU-S01)	⑯	盲パネル (WU-N01)

【ご注意】上図は、WL-5510を示す。
 WL-5500は上図から□内のラジオチューナユニットおよび
 コールサインユニットを除いたものである。