

仕様書

防災用標準ロッカー型音響装置 WL-5590/5591(60W) BGM付

消防法の新規準に合った防災用放送機器として高度な性能をそなえた大出力総合ロッカー型防災アンプです。プリアンプ、パワーアンプ、非常警報操作部などが一体に組込まれており、通常は一般放送用音響装置として使用できます。

- 火災発生時には起動装置により自動的に火災の起きた階および火災階の直上階に非常警報（サイレン）を発します。
- 手動スイッチにより必要な階にも非常警報を出せます。
- 非常用マイクロホンのスイッチを押すことにより、サイレン音を中止してマイク放送を行なえます。（プレストーク方式）。スイッチを放せば再び非常警報を継続できます。
- サイレンスイッチをAUTO SIREN "OFF"に切替えることにより、マイク放送のみを行なうことができます。この場合、非常信号が入ったときは内蔵のブザーが作動し、操作者に通報します。
- マイクロホン増幅器は自動音量調整器付です。
- サイレンスイッチをマニュアルサイレン（MANUAL SIREN）に切り替えることにより起動装置を切り離して、任意の階に非常放送ができます。
- 非常放送時にはパイロットランプによりスピーカラインの動作を確認できます。
- スピーカラインが短絡した場合は、ラインに挿入してあるヒューズが切れ、短絡回線のみを開放します。
- スピーカライン、非常警報操作器（リモコンも可）の動作により、一般放送を中断させて非常放送ができます。
- B.G.Mは、カートリッジ8トラック方式で長時間演奏が出来ます。

■定 格

電 源 AC 100V 50/60Hz, DC 26.4V (20V~28V)

消費電力 AC 180W, DC 120W

定格出力 60W

最大出力 80W

周波数特性 100~10,000 Hz \pm 5 dB

歪 率 5%以下(1,000Hzにて)

出力インピーダンス 4, 8, 85, 170 Ω

音質調整範囲 100Hz \pm 10 dB 10 kHz \pm 10 dB

ラジオ受信部 FM76~90MHz

(WL-5591のみ) MW530~1,605 kHz

入 力 回 路	マイク 1.2	-72dB	600 Ω	不平衡	各 1 回路	
	マイク(AVC)	-64dB	20 k Ω	"	1 "	(WL-5591のみ)
	ピックアップ	-30dB	100 k Ω	"	1 "	
	チャイム	-30dB	100 k Ω	"	1 "	
	レピータ	-10dB	600 Ω	"	1 "	
	B G M	-10dB	50 k Ω	"	1 "	
	再生入力	-10dB	20 k Ω	"	1 "	
	緊急入力	0dB	3 k Ω	"	1 "	

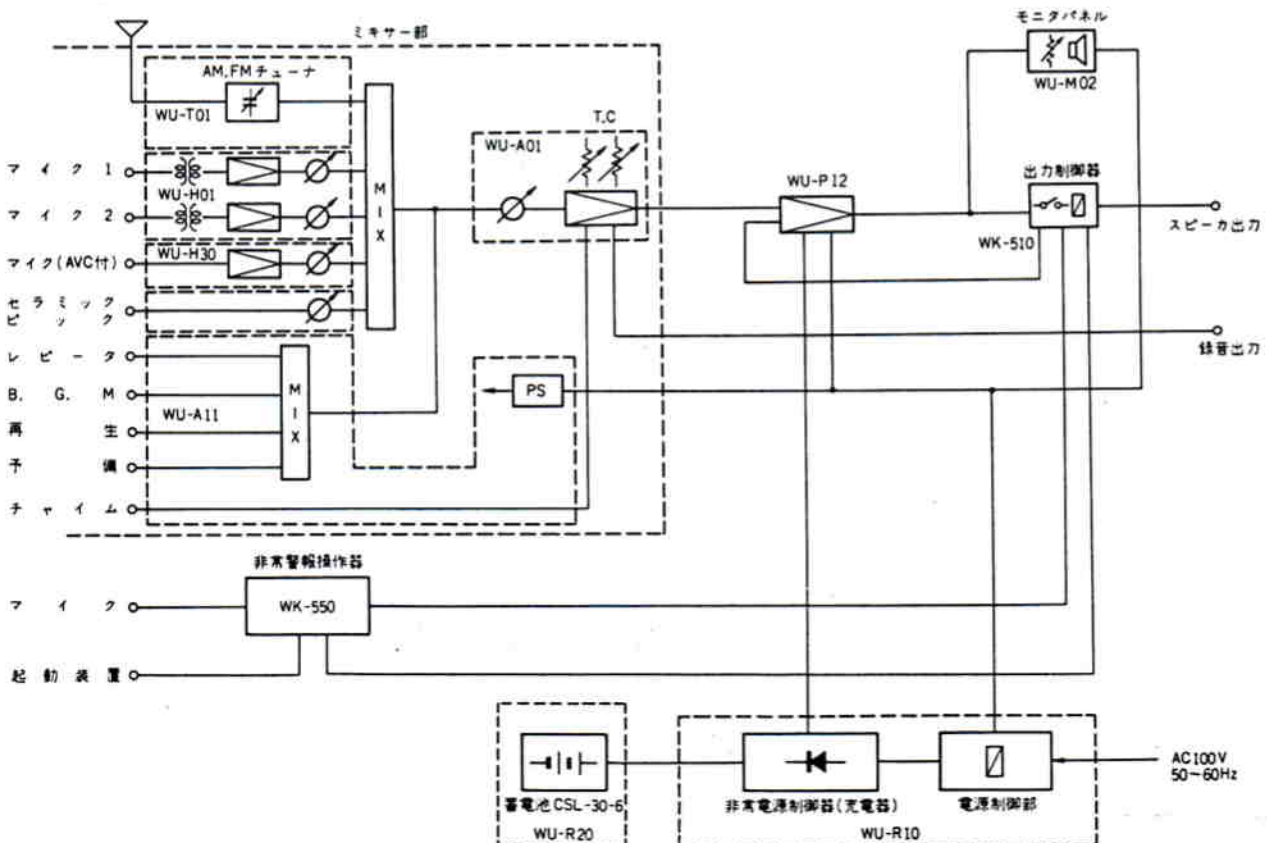
予 備 -10dB 100kΩ 不平衡 各1回路
 -20dB 負荷20kΩ以上 1 #

録音出力
 出力回路 10~30局
 モニター (モニタースピーカ内蔵)

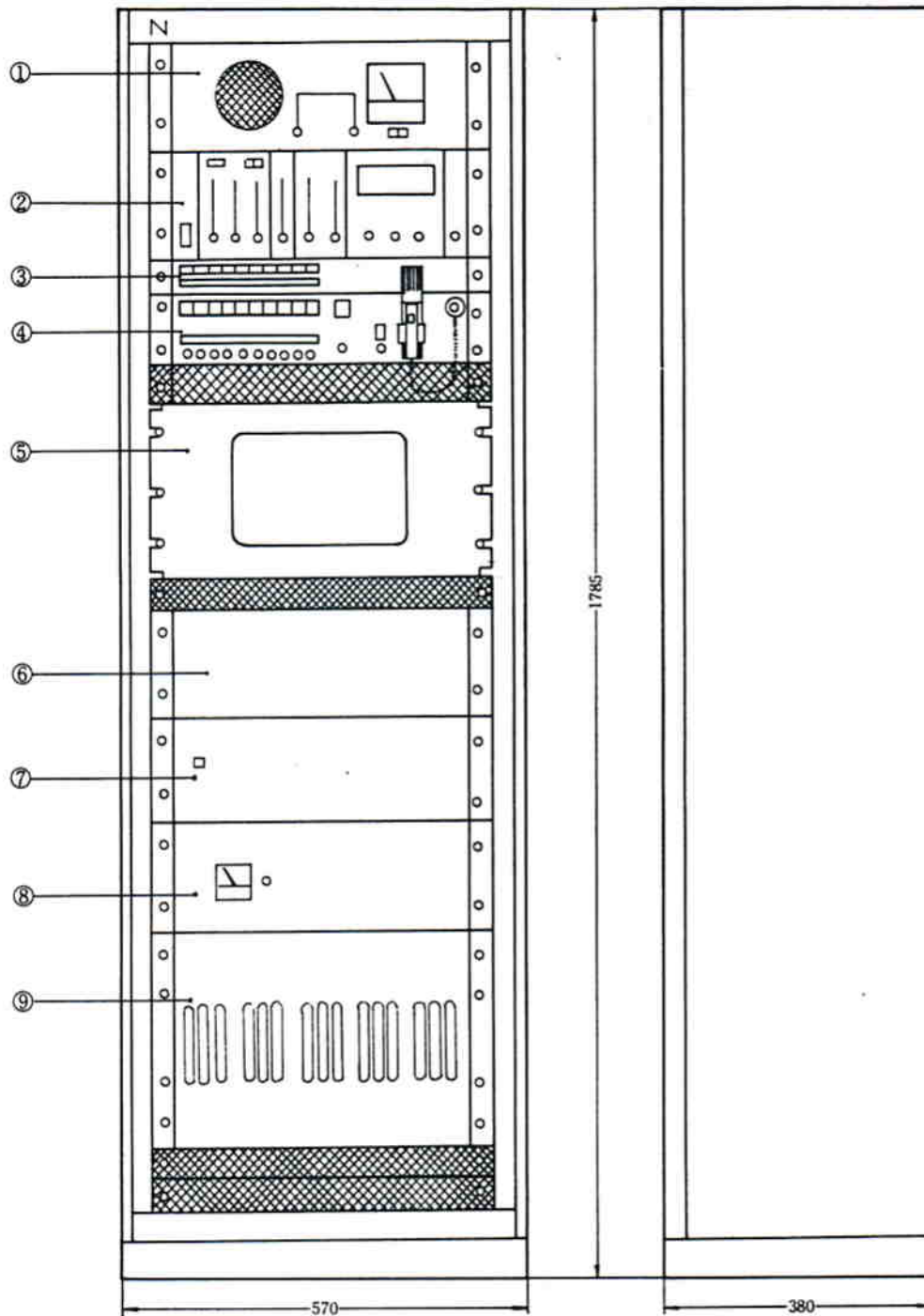
■B.G.M部

電 源 AC 100V 50/60Hz
 消費電力 約55W
 定格出力 10W(最大13W)
 出力インピーダンス 8Ω, 1kΩ
 再生周波数特性 100~8,000Hz(BGM), 70~12,000Hz(MIC, AUX)
 ひずみ率 2%以内
 演奏時間 1200型(8時間), 1トラック1時間,
 8トラック8時間
 使用カートリッジ 1200型, 600型
 テープ速度 9.5cm/sec ±3%以内
 マイク入力回路 -55dB 50kΩ不平衡
 外部入力回路 AUX 0dB 20kΩ不平衡, CM 0dB 20kΩ不平衡
 増設回路 増設電力増幅器用0dB 600Ω不平衡
 モニタスピーカ 16cm×6cm ダイナミック型
 使用トランジスタ 26石 24ダイオード
 外形寸法(mm) 320×196×300
 重 量 約11.5kg

■WL-559I ブロックダイアグラム



■ WL-559 I 寸法図



縮尺：1/5

No.	名 称
①	音声モニタ (WU-M02)
②	ミキサー部
③	10局用非常出力制御器 (WK-510)
④	10局非常警報操作器 (WK-550)
⑤	B.C.M (WB-800A)
⑥	盲パネル
⑦	60W電力増巾器 (WU-P12)
⑧	360W非常用電源制御器 (WU-R10)
⑨	360W蓄電池収納ケース (WU-R20)