

# スタンダードラック形非常用放送設備<非常専用> WL-6050

## ■機器概要

一般のアナウンス放送もできる非常放送専用の10局スタンダードラック形非常用放送設備です。

## ■機器構成

スタンダードラック.....	1	サービスユニット.....	1
10局非常操作ユニットWK-460 .....	1	盲板(1H).....	2
電源制御ユニットWU-L41 .....	1	盲板(2H).....	1
端子盤ユニットWU-Q50 .....	1	盲板(3H).....	3

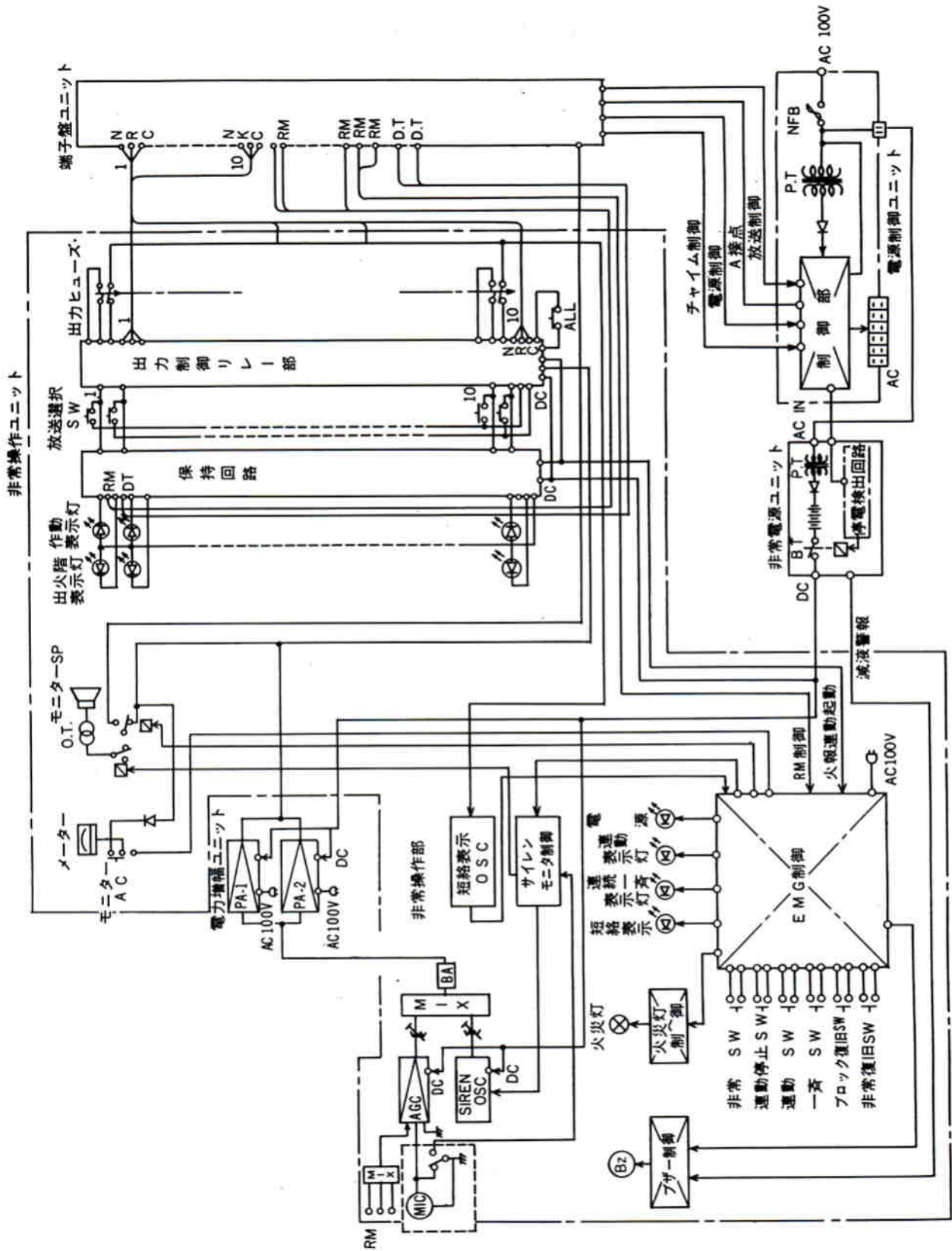
## ■機器定格

電 源	AC 100V 50/60Hz	制 御 部	コールサイン制御	ミキサー部コールサイン制御	リモコンからの制御信号による	
消費電力	41.4W (非常操作ユニット×1)		電源制御	電源「入」制御	外部からの制御信号による	
総合消費電力	W	寸 法	増設用接点	無電圧メーク接点出力.....	1接点	
消費電流	1.2A (非常操作ユニット×1)		非常接点	非常時無電圧メーク接点出力.....	1接点	
総合消費電流	A		+24V制御	電源「入」制御に同期し+24V 0.2A 送出		
非 常 操 作 部	非常マイク入力	-55dB 600Ωに適合 不平衡 AVC付 (一般アナウンスと兼用)	重 量	565(幅)×1,495(高さ)×475(奥行)mm 収納スペース: 29H (1H=44.45)		
	周波数特性	100~6,000Hz±3dB		約68kg(電力増幅ユニット, 非常電源ユニットを除く)		
	ひずみ率	1%以下 (1,000Hz 0.6V 出力時)		総合 kg		
	S N 比	55dB以上		仕 上	筐体: マンセル 5Y4.5/1.5塩ビ鋼板 基台: マンセルN-1メラミン焼付塗装 キャラクターパネル: アルミ梨地 マンセル5YR5/10スクリーン印刷 盲板: マンセル 5Y7.5/1塩ビ鋼板 非常操作ユニット: マンセル 5Y7.5/1 アルファ塗装 一部マンセル7.5R4/14 梨地ABS樹脂 その他のユニット: マンセル 5Y7.5/1 アルファ塗装 (電力増幅ユニット, 非常電源ユニットを除く)	
	サイレン周波数	400~800Hz 約5秒の繰返し 非常用放送設備委員会統一音				
	非常リモコン入力	-15dB 600Ω 平衡 3回路 AVC付				
制御回路	10回路十一斉					
モニター部	モニター	出力0.6Wアッテネーター付(4段切替)				
	モニタースピーカ	ハウリング防止回路付 ピークレベル計, 主電源電圧計 切替式				
制 御 部	チャイム制御	無電圧メーク接点(電源「入」及び出力一斉制御)				
	放送制御	電源「入」と放送制御	リモコンからの制			
	一斉制御	電源「入」と一斉制御	御信号による			

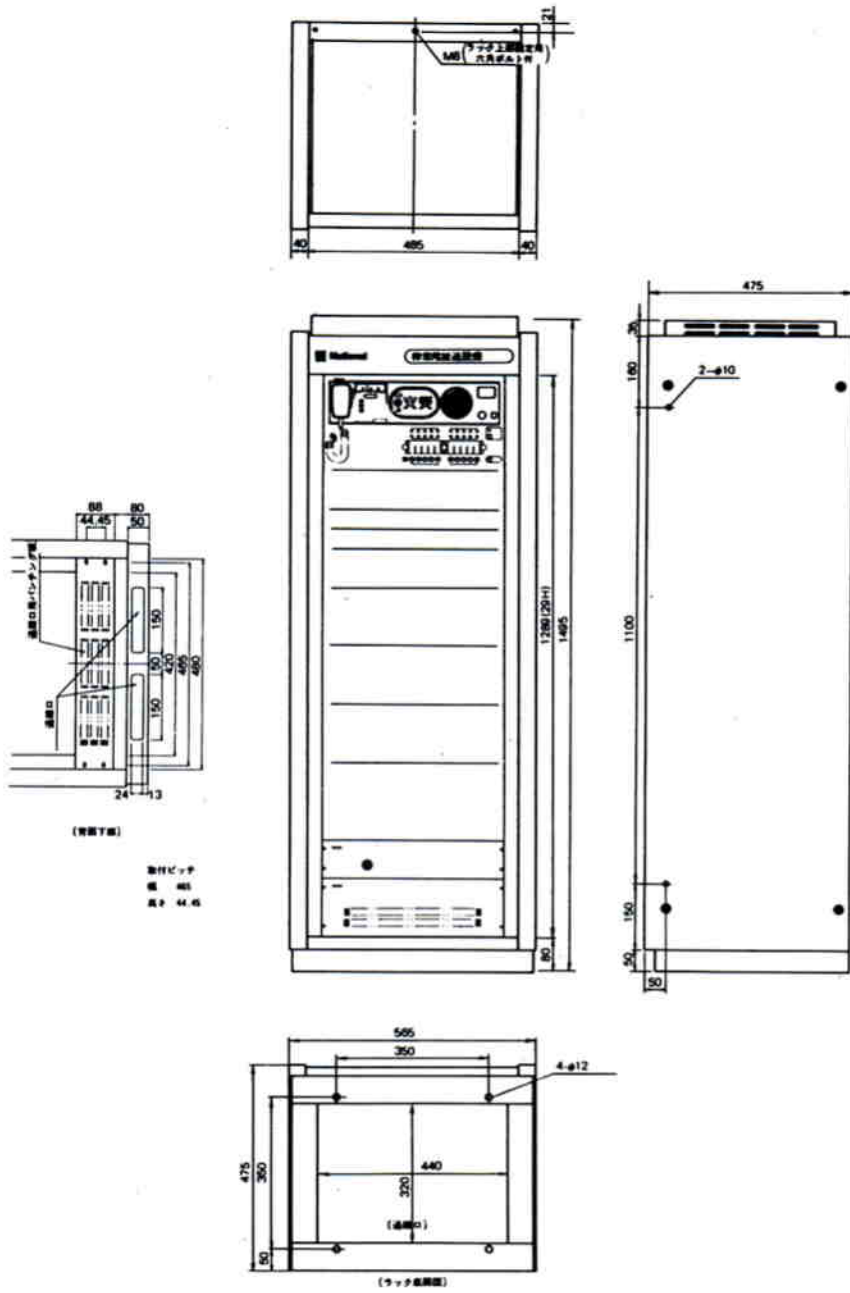
## ■付属品

マイクロホン (WU-Z15A) .....	1	取扱説明書.....	1
ケーブル表示ラベル (1シート10枚) .....	2シート	工事説明書.....	1
分電盤注意ラベル.....	1	操作説明書.....	1
束線クランプ (20本入) .....	1	回路図.....	1
6芯ケーブル(1.6m コネクタ付) .....	1	保証書.....	1
15芯ケーブル(1.6m コネクタ付) .....	1		

# ■ブロックダイアグラム



■外觀寸法図



単位	mm
縮尺	1/20