

スタンダードラック形非常用放送設備<非常・業務兼用> WL-6150

■機器概要

非常放送・業務放送兼用の10局スタンダードラック形非常用放送設備です。

■機器構成

スタンダードラック	1	サービスユニット	1
10局非常操作ユニットWK-460	1	盲板(1H)	2
ミキサーユニットWU-M50	1	盲板(2H)	1
電源制御ユニットWU-L41	1	盲板(3H)	2
端子盤ユニットWU-Q50	1		

■機器定格

電 源	AC 100V 50/60Hz	非 常 操 作 部	非常マイク入力	-55dB 600Ωに適合 不平衡 AVC付 (一般アナウンスと兼用)	
消費電力	45.6W (非常操作ユニット×1, ミキサーユニット×1)		周波数特性	100~6,000Hz±3dB	
総合消費電力	W		ひずみ率	1%以下 (1,000Hz 0.6V 出力時)	
消費電流	1.2A (非常操作ユニット×1)		S N 比	55dB以上	
総合消費電流	A		サイレン周波数	400~800Hz 約5秒の繰返し 非常用放送設備委員会統一音	
周波数特性	50~15,000Hz±2dB		非常リモコン入力	-15dB/600Ω平衡 3回路 AVC付	
ひずみ率	0.5%以下 (50~15,000Hz)		制御回路	10回路+一斉	
音質調整	100Hz±10dB, 10,000Hz±10dB (1,000Hz基準)		モニタースピーカ	出力 0.6W アッテネーター付(4段切替) ハウリング防止回路付	
* マイク1~3	入力レベル		-72dB	メーター	ピークレベル計, 主電源電圧 切替式
	入力インピーダンス		600Ωに適合(不平衡)	チャイム制御	無電圧メーク接点(電源「入」及び出力一斉制御)
	S N 比	50dB以上	放送制御	電源「入」と放送制御	
	回路数	3回路	一斉制御	電源「入」と一斉制御	
レコード	入力レベル	-56dB	コールサイン制御	ミキサー部 コールサイン制御	
	入力インピーダンス	50kΩ以上 不平衡 RIAA	電源制御	電源「入」制御	
	S N 比	55dB以上	増設用接点	無電圧メーク接点出力……………1接点	
	回路数	1回路	非常接点	無電圧メーク接点出力……………1接点	
* ライン1~3	入力レベル	-22dB	+24V制御	電源「入」制御に同期し, +24V 0.2A送出	
	入力インピーダンス	20kΩ 不平衡	寸 法	565(幅)×1,495(高さ)×475(奥行)mm 収納スペース: 29H (1H=44.45)	
	S N 比	65dB以上	重 量	約72kg(電力増幅ユニット, 非常電源ユニットを除く) 総合 kg	
	回路数	3回路	仕 上	筐体: マンセル5 Y4.5/1.5塩ビ鋼板 基台: マンセルN-1メラミン焼付塗装 キーラックダミーパネル: アルミ梨地 マンセル5 YR5/10スクリーン印刷 盲板: マンセル5 Y7.5/1 塩ビ鋼板 非常操作ユニット: マンセル5 Y7.5/1 アルファ塗装 一部マンセル7.5R4/14梨地ABS樹脂 その他のユニット: マンセル5 Y7.5/1 アルファ塗装 (電力増幅ユニット, 非常電源ユニットを除く)	
ライン 4	入力レベル	0dB			
	入力インピーダンス	10kΩ 平衡			
	S N 比	65dB以上			
	回路数	4回路			
リモコン	入力レベル	0dB			
	入力インピーダンス	20kΩ 不平衡			
	S N 比	55dB以上			
チャイム	回路数	1回路			
	入力レベル	-30dB			
	入力インピーダンス	50kΩ 不平衡			
録音出力	S N 比	70dB以上			
	回路数	1回路			
コールサイン出力	出力レベル	0dB			
	負荷インピーダンス	入力インピーダンス			

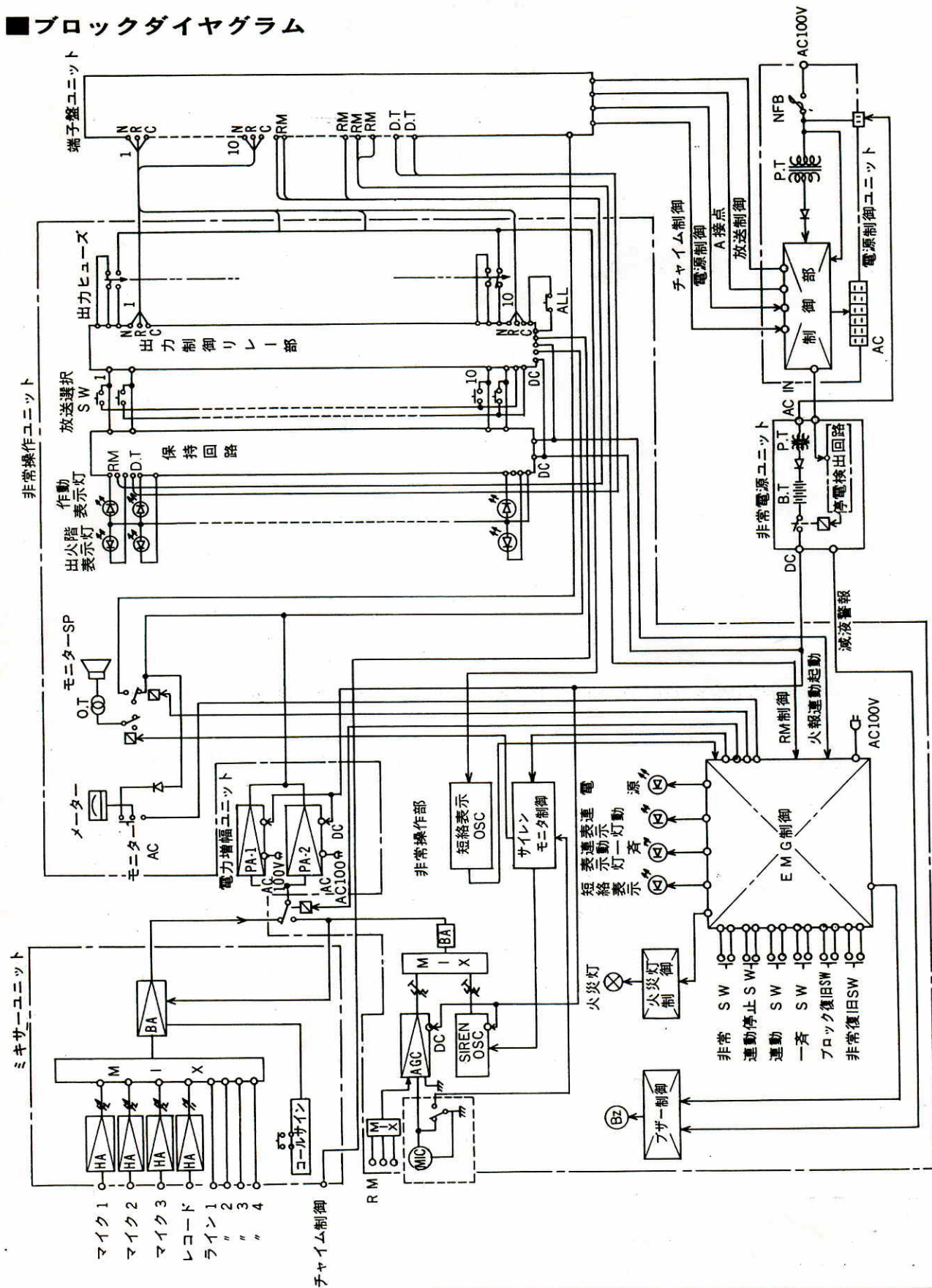
*別売の平衡トランス(IF-1106)を追加すると平衡入力にすることができます。

■付属品

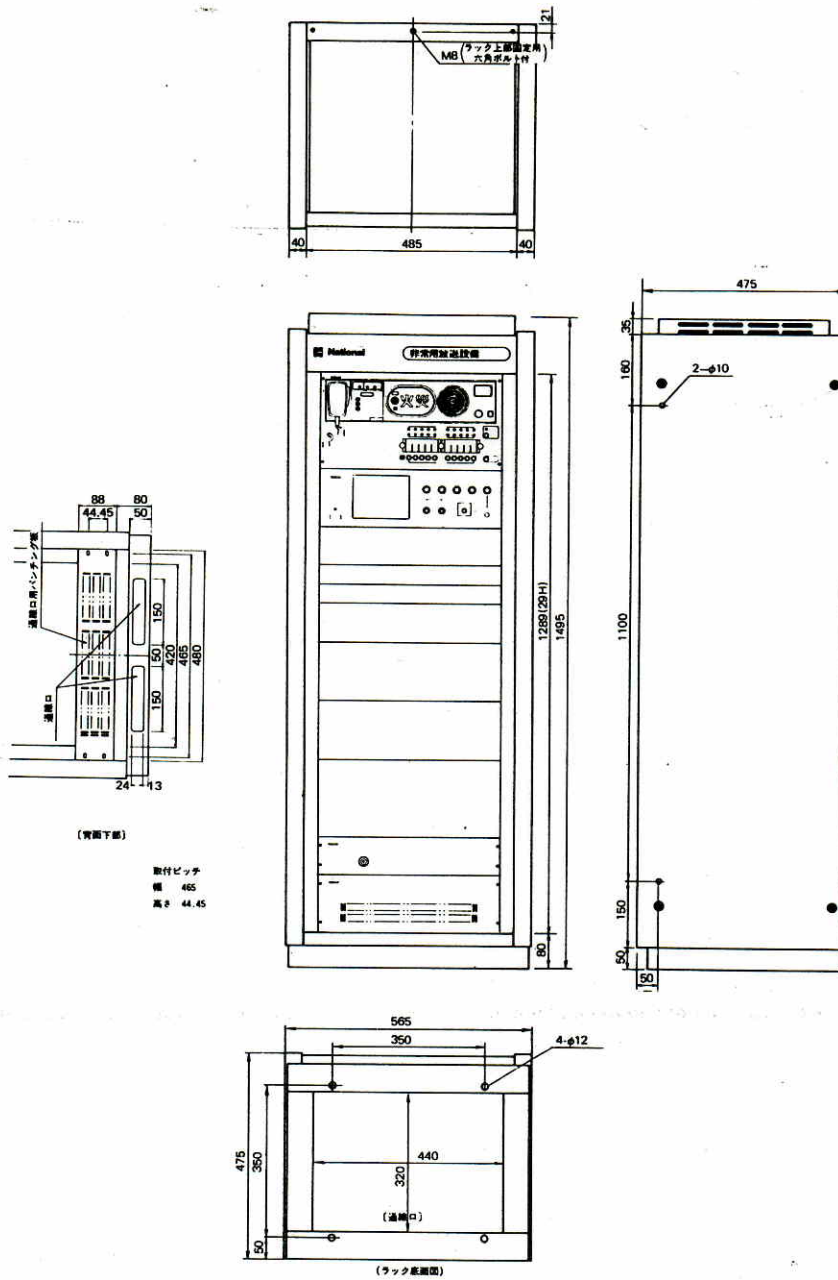
マイクロホン (WU-Z15A)	1
M型同軸接栓	1
複式プラグ	8
ケーブル表示ラベル (1シート10枚)	2シート
分電盤注意ラベル	1
束線クランプ (20本入)	1
6芯ケーブル(1.6mコネクタ付)	1

15芯ケーブル(1.6mコネクタ付)	1
取扱説明書	1
工事説明書	1
操作説明書	1
回路図	1
保証書	1

■ブロックダイアグラム



■外観寸法図



単位	mm
縮尺	1/20