

スタンダードラック形非常用放送設備<非常・業務兼用>WL-6150A

■機器概要

非常放送・業務放送兼用の10局スタンダードラック形非常用放送設備です。

■機器構成

スタンダードラック	1	サービスユニット	1
10局非常操作ユニットWK-460A	1	盲板(1H)	2
ミキサーユニットWU-M50	1	盲板(2H)	1
電源制御ユニットWU-L41A	1	盲板(3H)	2
端子盤ユニットWU-Q50A	1		

■機器定格

電 源	AC 100V 50/60Hz	非 常 操 作 部 モ ニ タ ー 部 制 御 部 増 設 用 接 点 非 常 接 点 E B 接 点 +24V制御	非常マイク入力	-55dB 600Ωに適合 不平衡 AVC付 (一般アナウンスと兼用)		
消 費 電 力	45.6W (非常操作ユニット×1, ミキサーユニット×1)		周波数特性	100~6,000Hz±3dB		
総合消費電力	W		ひずみ率	1%以下 (1,000Hz 0.6V 出力時)		
消 費 電 流	1.2A (非常操作ユニット×1)		S N 比	55dB以上		
総合消費電流	A		サイレン周波数	400~1,000Hz 約5秒の繰返し 非常用放送設備委員会統一音		
ミ キ サ ー 部	周波数特性		50~15,000Hz±2dB	非常リモコン入力	-15dB 600Ω 平衡 3回路 AVC付	
	ひずみ率		0.5%以下 (50~15,000Hz)	制御回路	10回路+一斉	
	音質調整		100Hz±10dB, 10,000Hz±10dB (1,000Hz基準)	モニター部	モニタースピーカ 出力 0.6W アッテネーター付(4段切替) ハウリング防止回路付	
	※ マイク1~3		入力レベル	-72dB	メーター	ピークレベル計, 主電源電圧 切替式
			入力インピーダンス	600Ωに適合 (不平衡)	チャイム制御	無電圧メーク接点(電源「入」及び出力一斉制御)
		S N 比	50dB以上	放送制御	電源「入」と放送制御	
		回路数	3回路	一斉制御	電源「入」と一斉制御 リモコンからの制御信号による	
	レコード	入力レベル	-56dB	コールサイン制御	ミキサー部 コールサイン制御	
		入力インピーダンス	50kΩ以上 不平衡 RIAA	電源制御	電源「入」制御 外部からの制御信号による	
		S N 比	55dB以上	増設用接点	無電圧メーク接点出力……………1接点	
回路数		1回路	非常接点	EMG DC24V ブレイク接点出力…1接点		
※ ライン1~3	入力レベル	-22dB	E B 接点	無電圧メーク接点出力……………1接点		
	入力インピーダンス	20kΩ 不平衡	+24V制御	電源「入」制御に同期し, +24V 0.2A送出		
	S N 比	65dB以上	寸 法	565(幅)×1,495(高さ)×475(奥行)mm 収納スペース: 29H (1H=44.45)		
	回路数	3回路	重 量	約72kg(電力増幅ユニット, 非常電源ユニットを除く) 総合 kg		
サ イ ン 部	入力レベル	0dB	仕 上 げ	筐体: マンセル5 Y4.5/1.5塩ビ鋼板 基台: マンセルN-1メラミン焼付塗装 キャラクターパネル: アルミ梨地 マンセル5 YR5/10スクリーン印刷 盲板: マンセル5 Y7.5/1 アルファ塗装 非常操作ユニット: マンセル5 Y7.5/1 アルファ塗装 一部マンセル7.5R4/14梨地ABS樹脂 その他のユニット: マンセル5 Y7.5/1 アルファ塗装 (電力増幅ユニット, 非常電源ユニットを除く)		
	入力インピーダンス	10kΩ 平衡				
	S N 比	65dB以上				
	回路数	1回路				
リ モ コ ン	入力レベル	0dB				
	入力インピーダンス	20kΩ 不平衡				
	S N 比	55dB以上				
	回路数	1回路				
チャ イ ム	入力レベル	-30dB				
	入力インピーダンス	50kΩ 不平衡				
	S N 比	70dB以上				
	回路数	1回路				
録 音 出 力	出力レベル	0dB				
	負荷インピーダンス	ハイ・インピーダンス				
コ ー ル サ イ ン 出 力	回路数	1回路				
		370, 466Hz, 554Hz, 740Hz の4音演奏				

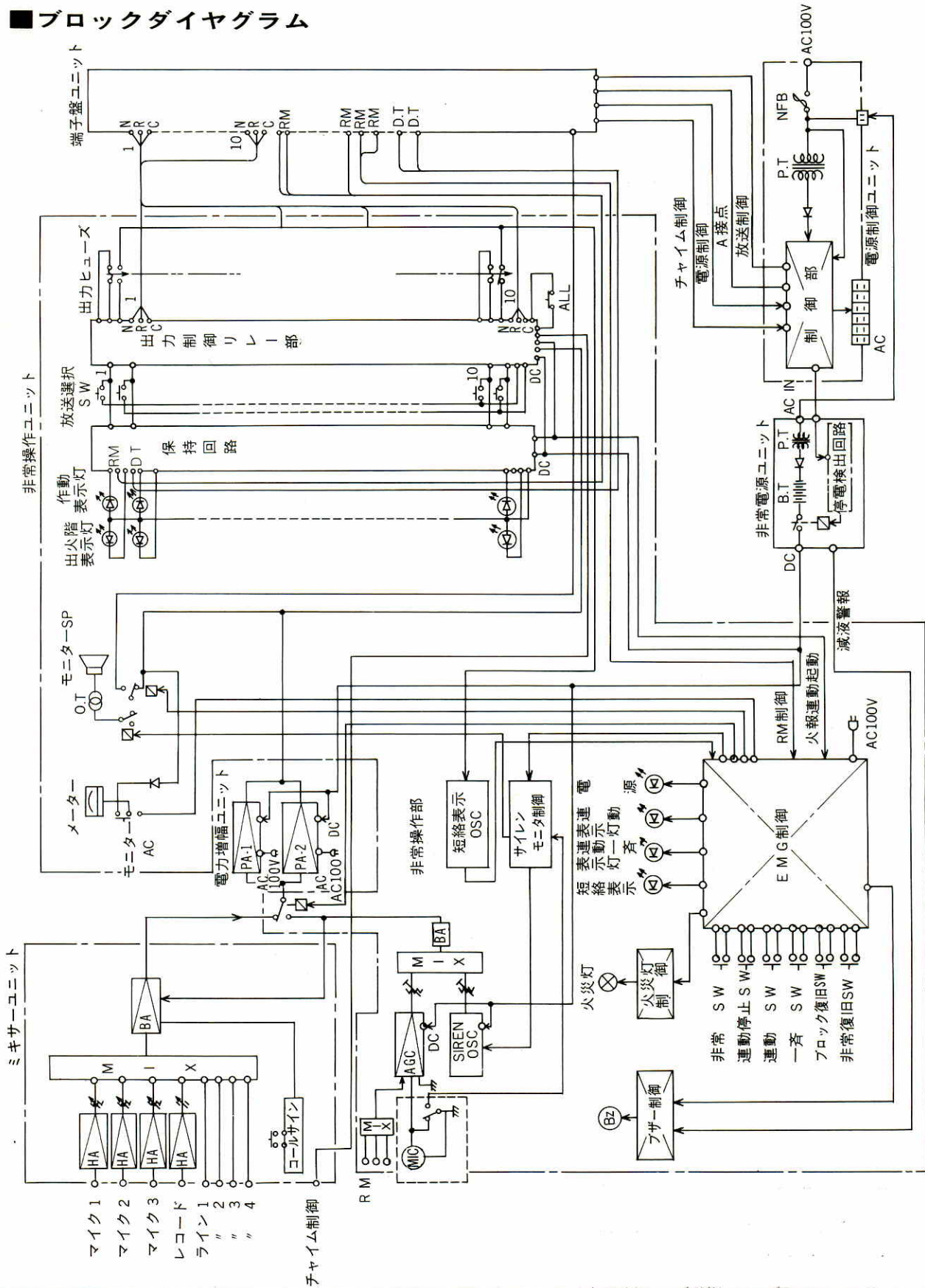
※別売の平衡トランス(IT-1106)を追加すると平衡入力にすることができます。

■付属品

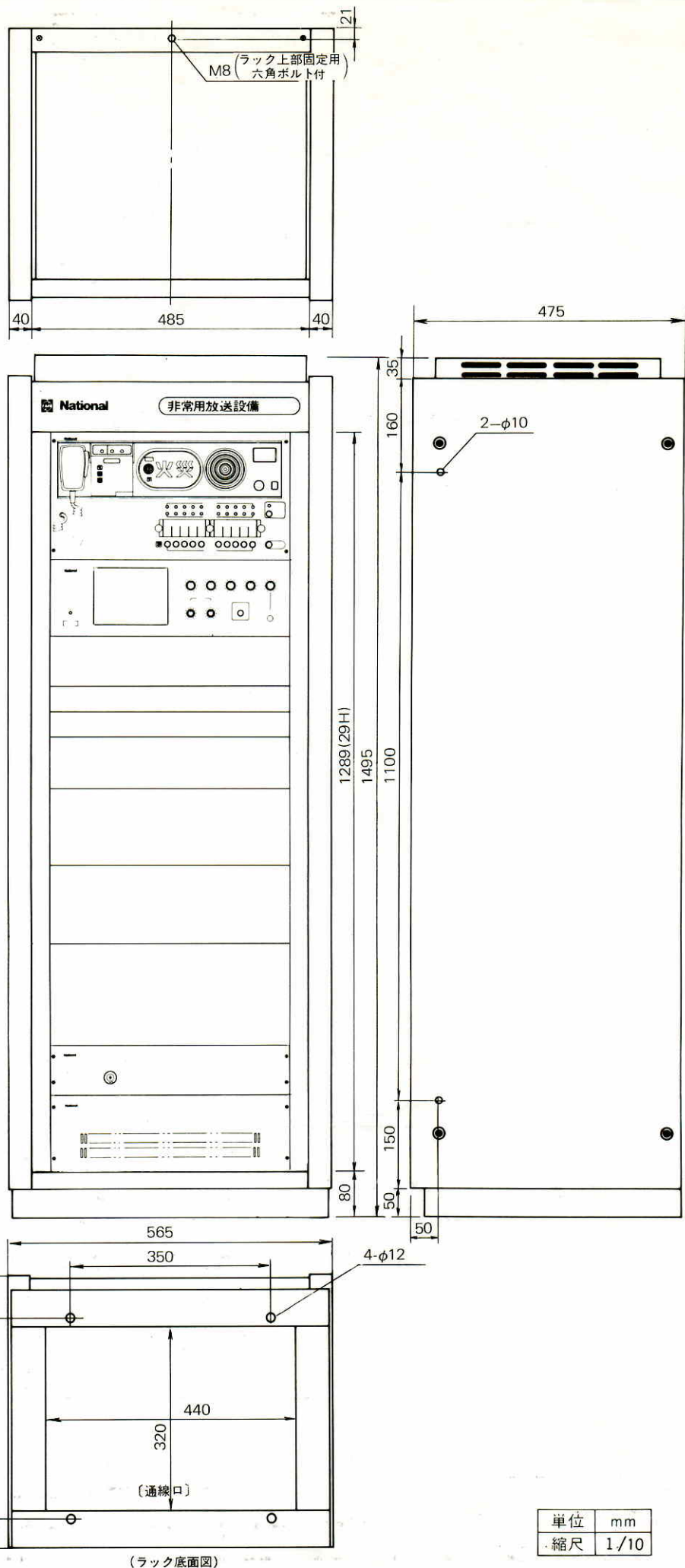
マイクロホン (WU-Z15)	1
M型同軸接栓	1
複式フラグ	8
ケーブル表示ラベル (1シート10枚)	2シート
分電盤注意ラベル	1
束線クランプ (20本入)	1
6芯ケーブル(1.6mコネクタ付)	1

15芯ケーブル(1.6mコネクタ付)	1
取扱説明書	1
工事説明書	1
操作説明書	1
回路図	1
保証書	1

■ブロックダイヤグラム



■外観寸法図



(背面下部)

取付ピッチ
幅 465
高さ 44.45

(ラック底面図)

単位	mm
縮尺	1/10