

# ロングラック形非常用放送設備<非常専用> WL-6550

## ■機器概要

一般のアナウンス放送もできる非常放送専用の10局ロングラック形非常用放送設備です。

## ■機器構成

ロングラック	1	サービスユニット	1
10局非常操作ユニットWK-460	1	盲板(1H)	2
電源制御ユニットWU-L41	1	盲板(2H)	1
端子盤ユニットWU-Q50	1	盲板(3H)	7

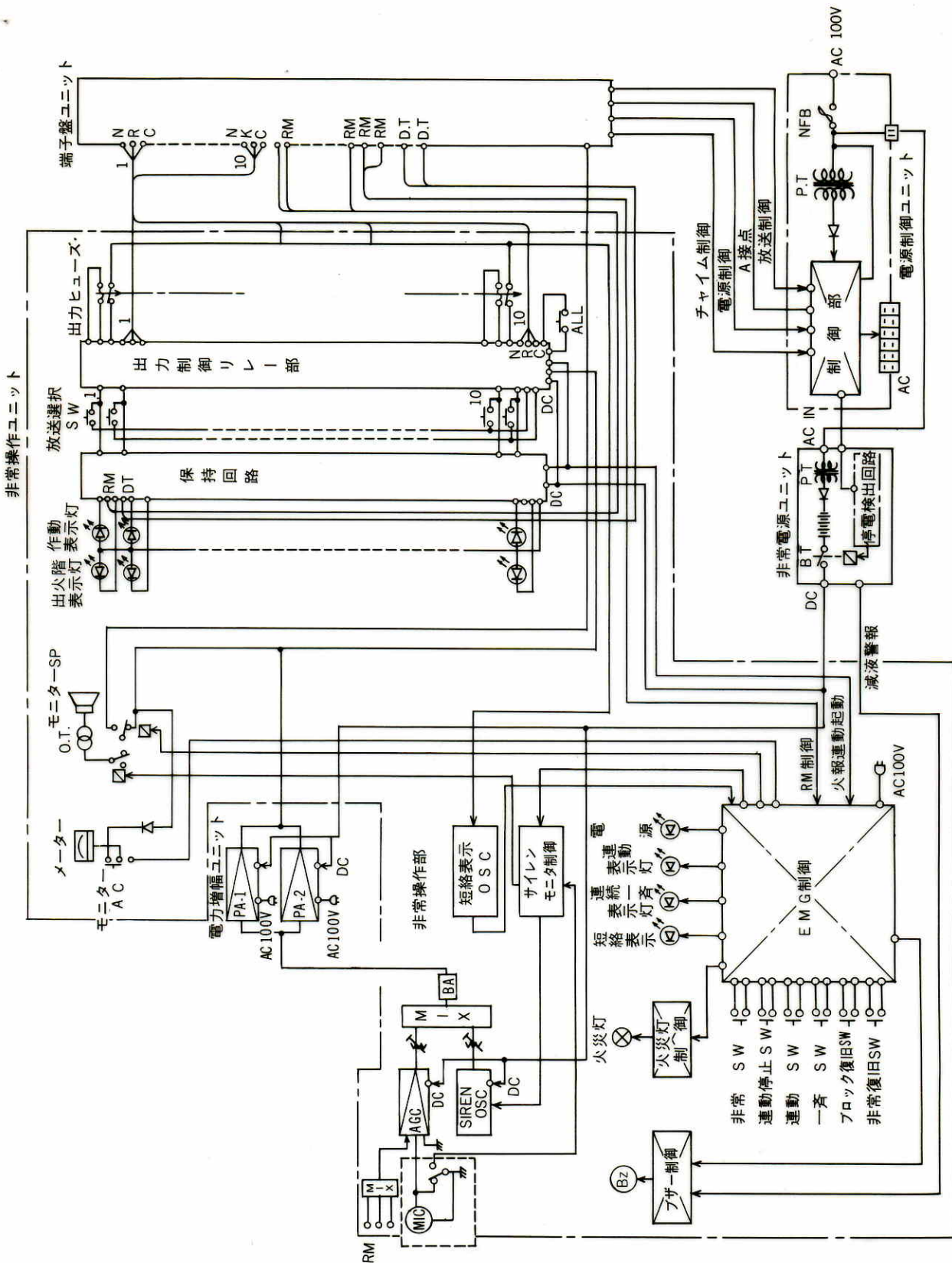
## ■機器定格

電 源	AC 100V 50/60Hz		制 御 部	コールサイン制御	ミキサー部	リモコンからの制	
消 費 電 力	41.4W (非常操作ユニット×1)			電源制御	コールサイン制御	御信号による	
総合消費電力	W			増設用接点	電 源「入」制 御	外部からの制御信	
消 費 電 流	1.2A (非常操作ユニット×1)			非常接点		号による	
総合消費電流	A		+24V制御	無電圧メーク接点出力	1 接点		
非 常 操 作 部	非常マイク入力	-55dB 600Ωに適合 不平衡 AVC付 (一般アナウンスと兼用)		寸 法	565(幅)×2,030(高さ)×475(奥行)mm		
	周波数特性	100~6,000Hz±3dB			収納スペース: 41H (1H=44.45)		
	ひずみ率	1%以下 (1,000Hz 0.6V 出力時)			重 量	約77kg(電力増幅ユニット, 非常電源ユニットを除く)	
	S N 比	55dB以上				総合 kg	
	サイレン周波数	400~800Hz 約5秒の繰返し 非常用放送設備委員会統一音			仕 上	筐体: マンセル5 Y4.5/1.5塩ビ鋼板	
	非常リモコン入力	-15dB 600Ω 平衡 3回路 AVC付				基台: マンセルN-1メラミン焼付塗装	
制 御 回 路	10回路+一斉		キャラクターパネル: アルミ梨地 マンセル5 YR5 /10スクリーン印刷				
モ ニ タ ー 部	モニタースピーカ	出力0.6W アッテネーター付(4段切替) ハウリング防止回路付		盲板: マンセル5 Y7.5/1 塩ビ鋼板			
	メーター	ピークレベル計, 主電源電圧計 切替式		非常操作ユニット: マンセル5 Y7.5/1 アルファ塗装 一部マンセル7.5R4/14 梨地ABS樹脂			
制 御 部	チャイム制御	無電圧メーク接点(電源「入」及び出力一斉制御)		その他のユニット: マンセル5 Y7.5/1 アルファ塗装 (電力増幅ユニット, 非常電源ユニットを除く)			
	放送制御	電源「入」と放送制御	リモコンからの制				
	一斉制御	電源「入」と一斉制御	御信号による				

## ■付属品

マイクロホン (WU-Z15A)	1	取扱説明書	1
ケーブル表示ラベル (1シート10枚)	2シート	工事説明書	1
分電盤注意ラベル	1	操作説明書	1
束線クランプ (20本入)	1	回路図	1
6芯ケーブル(1.6mコネクタ付)	1	保証書	1
15芯ケーブル(1.6mコネクタ付)	1		

# ■ブロックダイアグラム

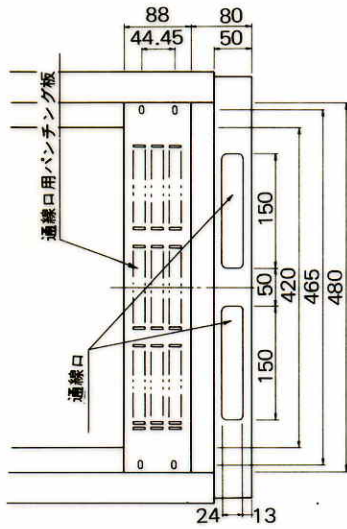


非常操作ユニット

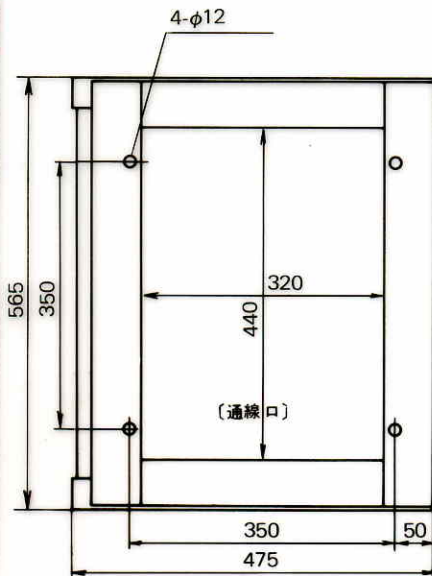
端子盤ユニット

電源制御ユニット

■外観寸法図

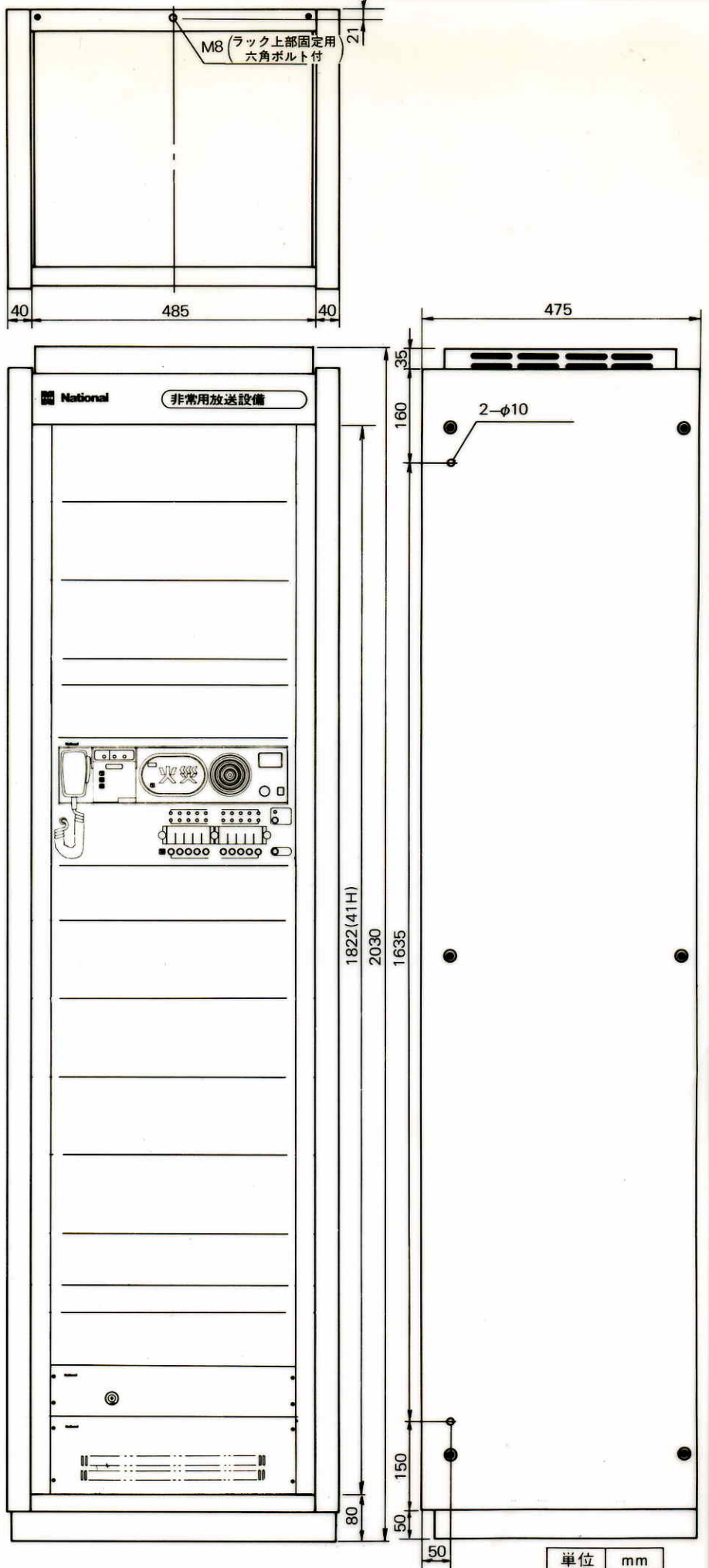


〔背面下部〕



〔ラック底面図〕

取付ピッチ  
幅 465  
高さ 44.45



単位	mm
縮尺	1/10