

ロングラック形音響装置

WL-6600A

■機器概要

業務放送用の10局ロングラック形音響装置です。

■機器構成

ロングラック……………	1	マイク取付ユニット……………	1
モニターユニットWU-M10……………	1	サービスユニット……………	1
ミキサーユニットWU-M50……………	1	盲板(3H)……………	7
10局スピーカ選択ユニットWK-360……………	1	盲板(2H)……………	2
電源制御ユニットWU-L41A……………	1	盲板(1H)……………	1
端子盤ユニットWU-Q50A……………	1		

■機器定格

電 源	AC 100V 50/60Hz		ミキサー部	録音出力	出力レベル	0dB		
消費電力	12.6W(ミキサーユニット,電源制御ユニット各1)				負荷インピーダンス	ハイ・インピーダンス		
					回路数	1回路		
総合消費電力	W			コールサイン出力	370Hz, 466Hz, 554Hz, 740Hz の4音演奏			
総合定格出力	W							
ミキサー部	周波数特性	50~15,000Hz ± 2dB		モニター出力	1W			
	ひずみ率	0.5%以下(50~15,000Hz)		モニター音量	4段切替(0, 1, 2, 3)6dBステップ			
	音質調整	100Hz ± 10dB, 10,000Hz ± 10dB (1,000Hz基準)		モニター入力	+40dB(100V)4回路			
	※マイク1~3	入力レベル	-72dB		メーター	ピークレベル計		
		入力インピーダンス	600Ωに適合 不平衡		制御回路	10回路+一斉		
		S/N比	50dB以上		チャイム制御	無電圧メーク接点(電源「入」及び出力一斉制御)		
	レコード(マグネチック)	回路数	3回路		放送制御	電源「入」と放送制御		リモコンからの制御信号による
		入力レベル	-56dB		一斉制御	電源「入」と一斉制御		
		入力インピーダンス	50kΩ以上 不平衡 RIAA		コールサイン制御	ミキサー部 コールサイン制御		
	※ライン1~3	回路数	1回路		電源制御	電源「入」制御		外部からの制御信号による
		入力レベル	-22dB		増設用接点	無電圧メーク接点出力……………1接点		
		入力インピーダンス	20kΩ 不平衡		+24V制御	電源「入」制御に同期し、+24V0.2A 送出		
ライン4	S/N比	65dB以上		寸 法	565(幅)×2,030(高さ)×475(奥行)mm 収納スペース:41H(1H=44.45mm)			
	回路数	3回路		重 量	約71kg(電力増幅ユニットは除く) 総合約 kg			
	入力レベル	0dB			仕 上 げ	筐体:マンセル5Y4.5/1.5 塩ビ鋼板 基台:マンセルN-1メラミン焼付塗装 キャラクターパネル:アルミ梨地 マンセル5YR5/10 スクリーン印刷 ミキサーユニット他:マンセル5Y7.5/1 アルファ塗装 盲板:マンセル5Y7.5/1 アルファ塗装		
入力インピーダンス	10kΩ 平衡							
S/N比	65dB以上							
回路数	1回路							
リモコン	入力レベル	0dB						
	入力インピーダンス	20kΩ 不平衡						
	S/N比	55dB以上						
チャイム	回路数	1回路						
	入力レベル	-30dB						
	入力インピーダンス	50kΩ 不平衡						
	S/N比	70dB以上						
	回路数	1回路						

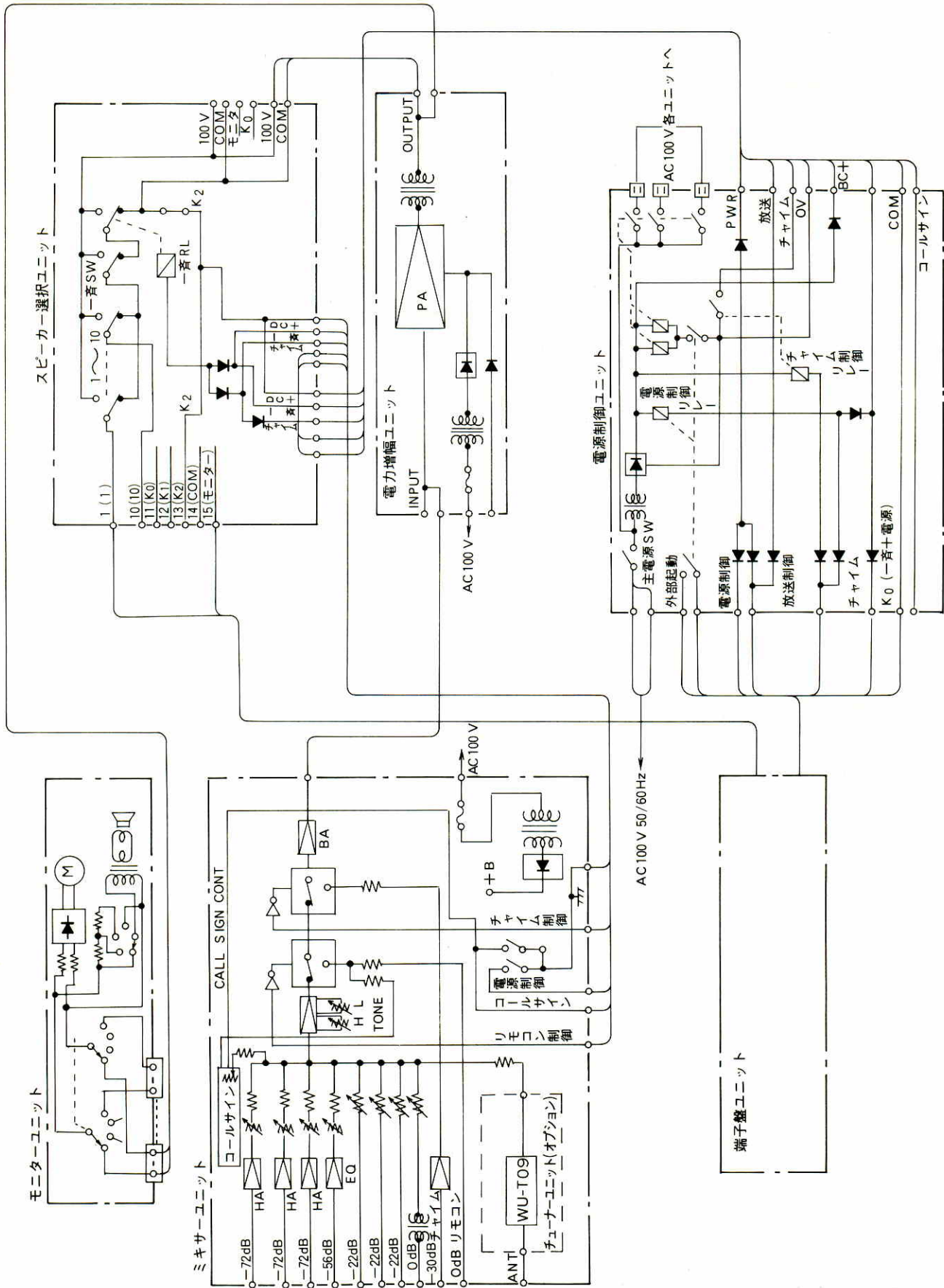
※別売の平衡トランス(IT-1106)を追加すると平衡入力にすることができます。

ラジオチューナは別売オプションです。

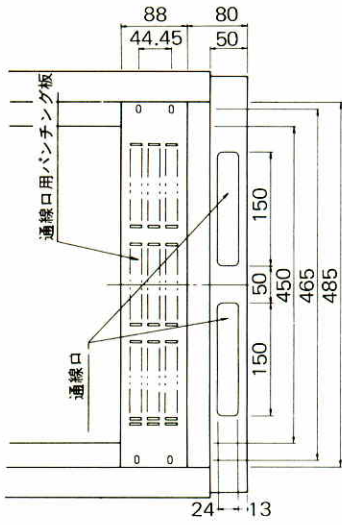
■付属品

M型同軸接栓……………	2	束線クランプ……………	20
複式プラグ……………	7	取扱兼工事説明書……………	1
電源コード(約2m)……………	1	保証書……………	1
ケーブル表示ラベル(10枚入1シート)……………	2		

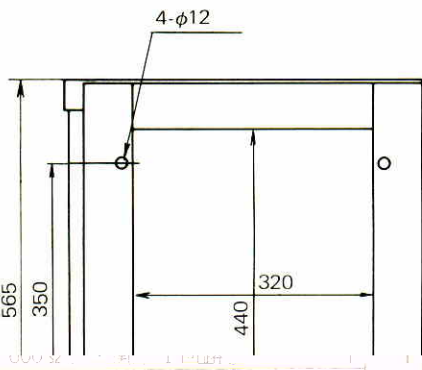
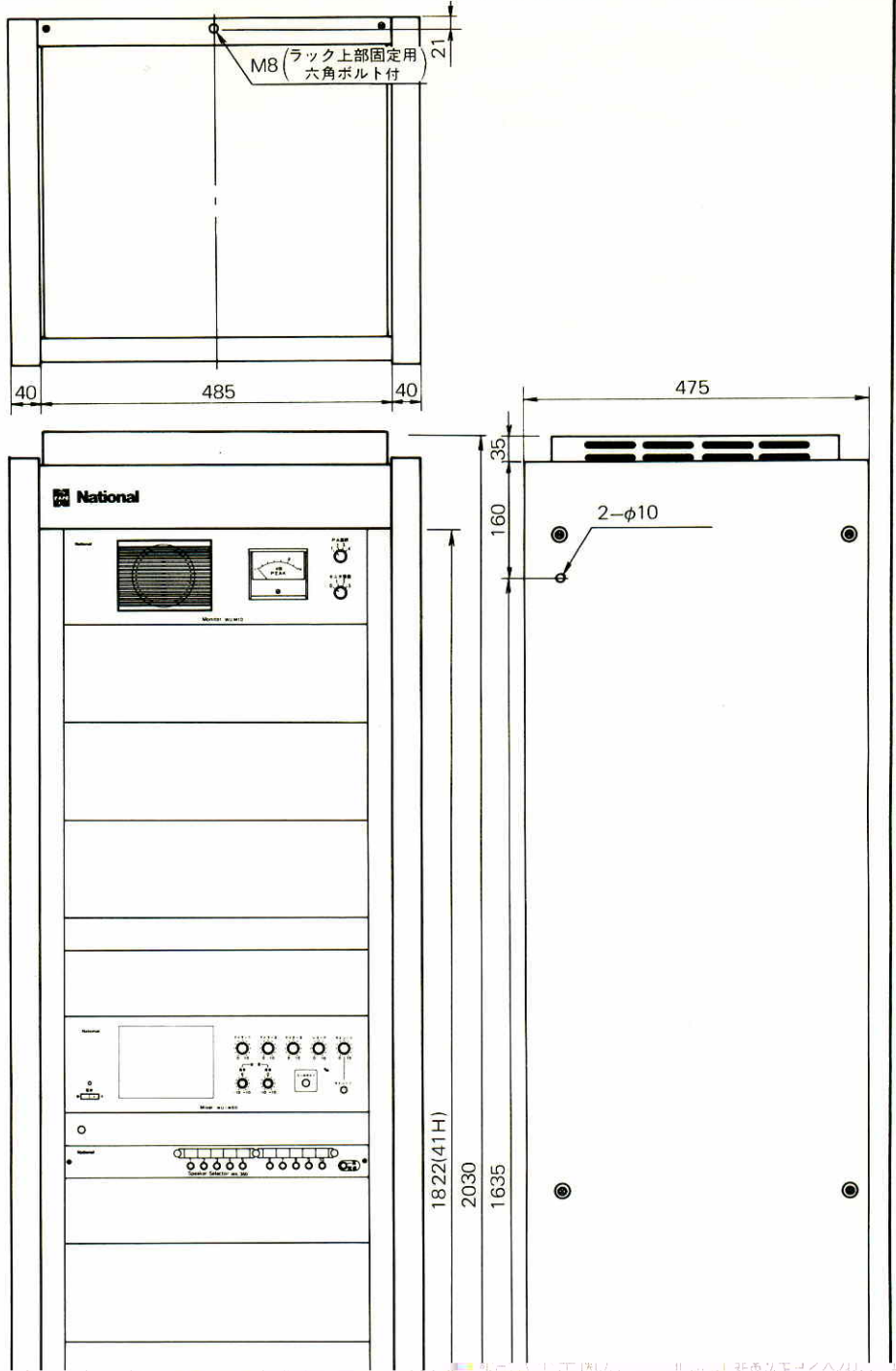
■ ブロックダイアグラム



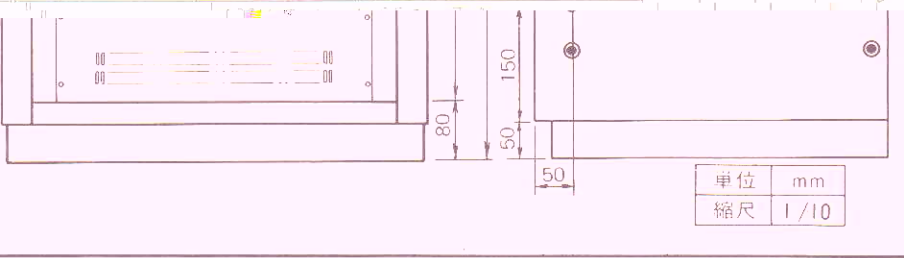
■外観寸法図



(背面下部)



Copyright © 2008 National Instruments. All rights reserved. This document is the property of National Instruments. It is intended for use with the National Instruments software products. It is not to be distributed, copied, or reproduced in any form without the prior written permission of National Instruments. This document contains confidential information and is not to be disclosed to third parties without the prior written permission of National Instruments. This document is provided "as is" without any warranty, express or implied, including the warranty of merchantability and fitness for a particular purpose. National Instruments shall not be liable for any damages, including general, special, incidental, or consequential damages, arising out of the use of this document. The information contained herein is subject to change without notice. For more information, please contact National Instruments at 1-877-446-8122 or visit our website at www.ni.com. This document is part of the National Instruments software product documentation. For more information, please contact National Instruments at 1-877-446-8122 or visit our website at www.ni.com. This document is provided "as is" without any warranty, express or implied, including the warranty of merchantability and fitness for a particular purpose. National Instruments shall not be liable for any damages, including general, special, incidental, or consequential damages, arising out of the use of this document. The information contained herein is subject to change without notice. For more information, please contact National Instruments at 1-877-446-8122 or visit our website at www.ni.com.



単位	mm
縮尺	1/10

高さ 44.45