

# ロングラック形非常用放送設備<非常・業務兼用> WL-6650

## ■機器概要

非常放送・業務放送兼用の10局ロングラック形非常用放送設備です。

## ■機器構成

ロングラック.....	1	サービスユニット.....	1
10局非常操作ユニットWK-460.....	1	盲板(1H).....	2
ミキサーユニットWU-M50.....	1	盲板(2H).....	1
電源制御ユニットWU-L41.....	1	盲板(3H).....	6
端子盤ユニットWU-Q50.....	1		

## ■機器定格

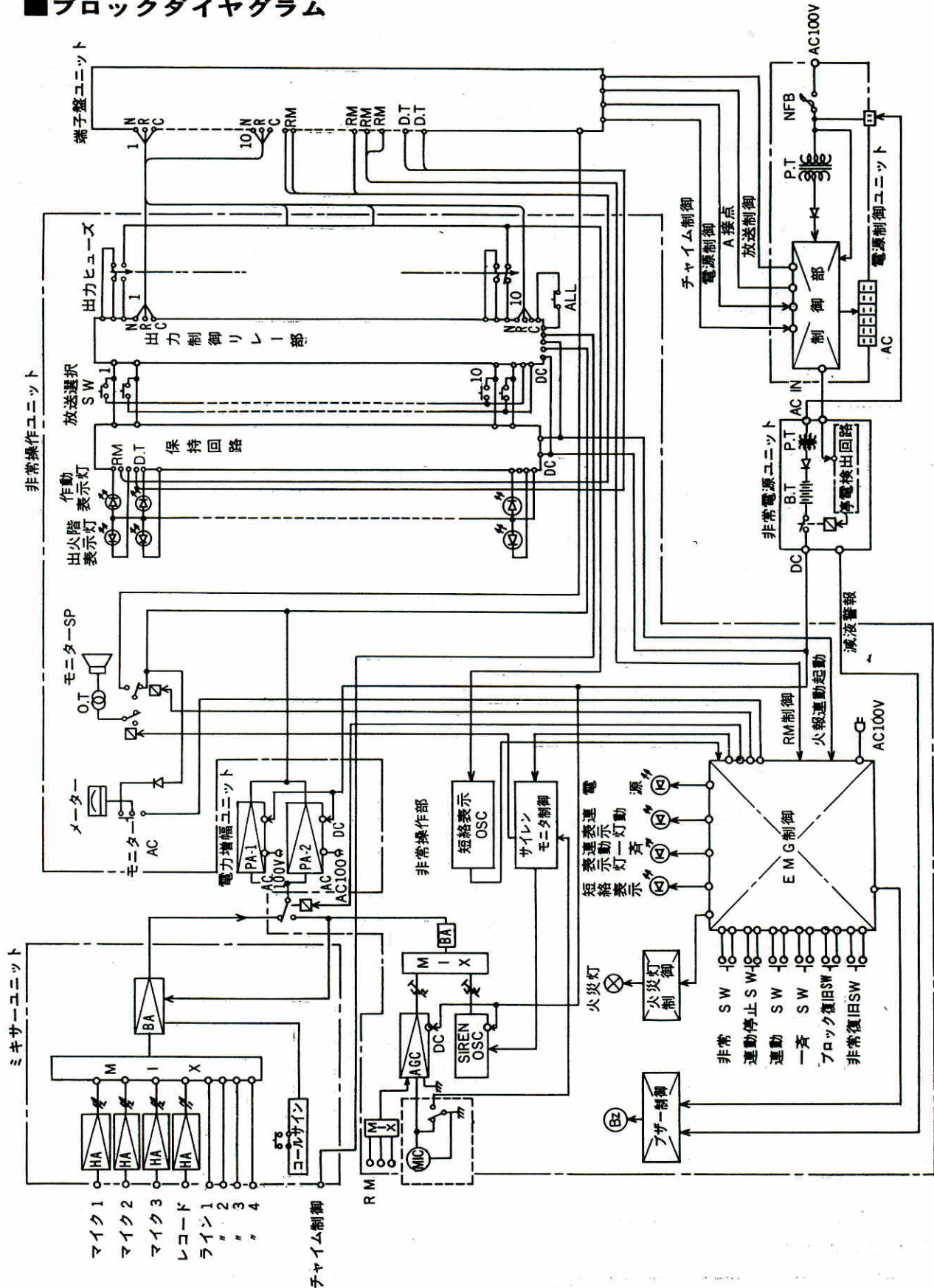
電 源	AC 100V 50/60Hz		非 常 操 作 部	非常マイク入力	-55dB 600Ωに適合 不平衡 AVC付 (一般アナウンスと兼用)		
消 費 電 力	45.6W (非常操作ユニット×1, ミキサーユニット×1)			周波数特性	100~6,000Hz±3dB		
総合消費電力	W			ひずみ率	1%以下(1,000Hz 0.6V出力時)		
消 費 電 流	1.2A(非常操作ユニット×1)			S N 比	55dB以上		
総合消費電流	A			サイレン周波数	400~800Hz 約5秒の繰返し 非常用放送設備委員会統一音		
ミ キ サ ー 部	周波数特性	50~15,000Hz±2dB		非常リモコン入力	-15dB 600Ω平衡 3回路 AVC付		
	ひずみ率	0.5%以下(50~15,000Hz)		制御回路	10回路+一斉		
	音質調整	100Hz±10dB, 10,000Hz±10dB (1,000Hz基準)		モニター部	モニタースピーカ 出力 0.6Wアッテネーター付(4段切替) ハウリング防止回路付		
	* マイク1~3	入力レベル		-72dB		メーター	ピークレベル計, 主電源電圧 切替式
		入力インピーダンス		600Ωに適合(不平衡)		チャイム制御	無電圧メーク接点(電源「入」及び出力一斉制御)
		S N 比	50dB以上		放送制御	電源「入」と放送制御	
		回路数	3回路		一斉制御	電源「入」と一斉制御 リモコンからの制御信号による	
	レコード	入力レベル	-56dB		コールサイン制御	ミキサー部 コールサイン制御	
		入力インピーダンス	50kΩ以上 不平衡 RIAA		電源制御	電源「入」制御 外部からの制御信号による	
		S N 比	55dB以上		増設用接点	無電圧メーク接点出力..... 1接点	
回路数		1回路		非常接点	無電圧メーク接点出力..... 1接点		
* ライン1~3	入力レベル	-22dB		+24V制御	電源「入」制御に同期し, +24V 0.2A送出		
	入力インピーダンス	20kΩ 不平衡		寸 法	565(幅)×2,030(高さ)×475(奥行)mm 収納スペース: 29H(1H=44.45)		
	S N 比	65dB以上		重 量	約81kg(電力増幅ユニット, 非常電源ユニットを除く) 総合 kg		
	回路数	3回路		仕 上	筐体: マンセル5 Y4.5/1.5塩ビ鋼板 基台: マンセルN-1メラミン焼付塗装 キャラクターパネル: アルミ梨地 マンセル5 YR5/10スクリーン印刷 盲板: マンセル5 Y7.5/1 塩ビ鋼板 非常操作ユニット: マンセル5 Y7.5/1 アルファ塗装 一部マンセル7.5R4/14梨地ABS樹脂 その他のユニット: マンセル5 Y7.5/1 アルファ塗装 (電力増幅ユニット, 非常電源ユニットを除く)		
ライン4	入力レベル	0dB					
	入力インピーダンス	10kΩ 平衡					
	S N 比	65dB以上					
	回路数	1回路					
リモコン	入力レベル	0dB					
	入力インピーダンス	20kΩ 不平衡					
	S N 比	55dB以上					
	回路数	1回路					
チャイム	入力レベル	-30dB					
	入力インピーダンス	50kΩ 不平衡					
	S N 比	70dB以上					
	回路数	1回路					
録音出力	出力レベル	0dB					
	負荷インピーダンス	ハイ・インピーダンス					
コールサイン出力	出力レベル	370, 466Hz, 554Hz, 740Hz の4音演奏					

\*別売の平衡トランス(IT-1106)を追加すると平衡入力にすることができます。

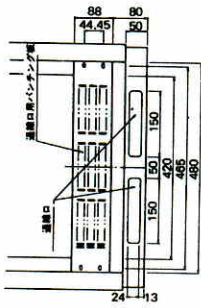
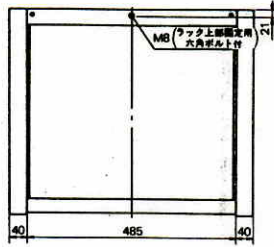
# ■付属品

マイクロホン (WU-Z15A) .....	1	15芯ケーブル(1.6mコネクタ付) .....	1
M型同軸接栓 .....	1	取扱説明書 .....	1
複式プラグ .....	8	工事説明書 .....	1
ケーブル表示ラベル (1シート10枚) .....	2シート	操作説明書 .....	1
分電盤注意ラベル .....	1	回路図 .....	1
束線クランプ (20本入) .....	1	保証書 .....	1
6芯ケーブル(1.6mコネクタ付) .....	1		

# ■ブロックダイアグラム

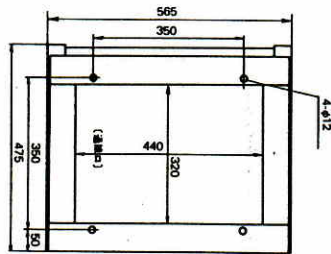
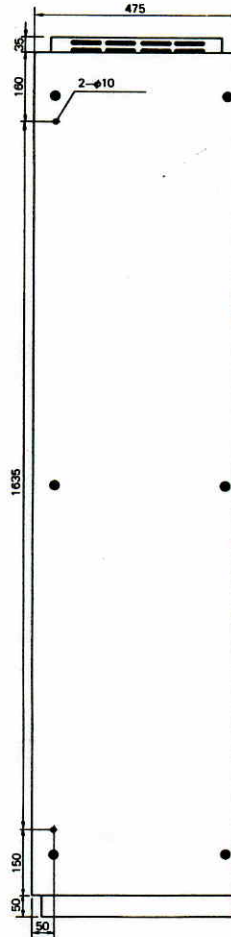
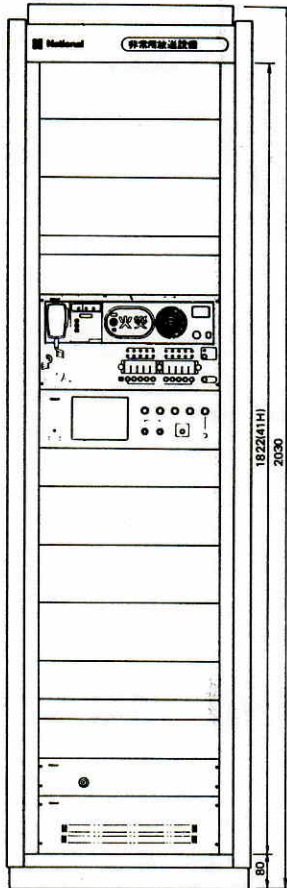


■外観寸法図



(背面下部)

取付ピッチ  
幅 465  
高さ 44.45



(ラック配置図)

単位	mm
縮尺	1/20