

## スタンダードラック形非常用放送設備&lt;非常・業務兼用&gt; WL-7000

## ■概要

- ①非常放送は操作手順を音声と液晶パネルによる文字表示でガイドする簡単操作です。
- ②業務リモコン放送用のマルチリモコンマイクは、10キー選局で最大160回線のスピーカを個別または、ブロックで選局できます。(2ペア<4本>+音声線、最大8台接続)
- ③非常リモコンによる多棟建築物の各棟別の非常放送と、防災センターからの集中非常放送が可能です。
- ④複合ビルなどでの各ブロックに個別の放送を流す多元(多CH)放送が可能です。(入力マトリクスユニット使用、最大8台まで、15入力-8出力または7入力-16出力まで)
- ⑤停電、ガス漏れ事故などの緊急事態に備え、バッテリーによる緊急放送が可能です。(非常電源用とは別の非常電源ユニットが必要です。)
- ⑥非常リモコンは最大8台まで接続できます。(6ペア<12本>の接続線数)  
(局数、回線数、台数によっては電源制御ユニット、非常電源ユニットの増設および改造などが必要になる場合があります。また、配線上の制約条件があります。)
- ⑦業務放送(ラック本体、マルチリモコンマイク、チャイム、BGMなど)は、個々の入力毎に優先順位を設定できます。
- ⑧スピーカ回線は最大160回線。(標準20回線、10または20回線単位で増設できます。)
- ⑨非常(階別)放送と、業務ブロック放送は、5局単位で自由に設定できます。(非常操作ユニット本体20局のみ)
- ⑩スピーカに音を出さずに動作チェックができます。
- ⑪将来の放送形態を見越し、パソコンによる管理やセキュリティ監視カメラシステムとの連動を可能にしたシステムです。  
(RS-232Cコネクタ装備、放送連動外部機器制御出力装備)
- ⑫後面にファクトライン(可動型ACコンセント)を装備し、追加ユニットのACコード処理がすっきり簡単になり、保守性が向上しました。

## ■構成

非常操作ユニット20局 WK-800	1	20回線増設用出力制御ユニット WU-R52	1
ミキサーユニット WU-M60A	1	サービスユニット	1
入出力制御ユニット WU-R50	1	ブランクパネル(2U)	2
スタンダードラック	1	ブランクパネル(1U)	1
電源制御ユニット WU-L60A	1		

## ■定格

### スタンダードラック形非常用放送設備WL-7000

電 源：AC100V 50/60Hz  
消 費 電 流：DC24V 1.23A (WU-L60Aより供給)  
総合消費電力：AC100V W  
総合消費電流：DC24V A  
寸 法：564(幅)×1465(高さ)×477(奥行)mm  
ユニット収納スペース：14U(ラック本体29U:1U=44.45mm)  
質 量 (重量)：78kg  
総 合 kg  
仕 上 げ：筐 体：OAアイボリー塗装鋼板  
マンセル6.5Y7.8/0.9  
近似色  
基 台：黒色塗装  
パ ネ ル：AVアイボリー  
(全ユニット) マンセル7.9Y6.8/0.8  
近似色

### 非常操作ユニットWK-800

電 源：DC24V 0.48A (WU-L60Aより供給)  
非 常 起 動：連動、連動一斉、  
連動停止、手動  
放送階選択スイッチ：20局  
作 動 表 示 灯：×20(緑)  
出 火 階 表 示 灯：×20(赤)  
一 斉 放 送：×1  
放 送 復 旧：×1  
コ ー ル サ イ ン：×1  
レ ベ ル メ ー タ：5ポイントバーグラフ×1  
モ ニ タ ス ピ ー カ：×1  
液 晶 表 示：放送手順、放送状態、  
通信異常、回線短絡、  
蓄電池異常、書込指示  
RS-232Cコネクタ：×1  
サイレン周波数：非常用放送設備委員会統一音  
非常マイク入力：-55dB、10kΩ 不平衡 AGC、  
(業務兼用) マイクスイッチ付  
非常リモコン入力：0dB 600Ω 平衡 ×1  
アナウンスユニット入力：0dB 10kΩ 不平衡 ×1  
チャイム入力：-20dB 100kΩ 不平衡 ×1  
一般リモコン入力：0dB 600Ω 平衡 ×1  
業務入力(ミキサー)：0dB 10kΩ 不平衡 ×1  
ラ イ ン 出 力：0dB 600Ω 平衡 ×1  
ユ ニ ッ ト 寸 法：480(幅)×221(高さ)×175(奥行)mm  
質 量 (重量)：約5.2kg

### 電源制御ユニット WU-L60A

電 源：AC100V 50/60Hz  
150W(DC3.8A出力時)  
A C 電 源 出 力：AC100V 最大28A  
D C 電 源 出 力：DC24V 最大3.8A  
非常電源コンセント：×2 最大15A  
A C 電 源 コ ン セ ン ト：×8 最大28A  
PWR CONT 端 子：9ピンコネクタ×2  
ユ ニ ッ ト 寸 法：480(幅)×44(高さ)×300(奥行)mm  
質 量 (重量)：約6.5kg

## ■付属品

9ピンケーブル(PWR CONT用).....1  
複式プラグ.....4  
円端子.....1  
ケーブル用ラベル.....1式  
ラック取付ねじM5×12タッピング.....20  
記名シート(業務用).....3  
ケーブルクランプアングル.....2  
2Aヒューズラベル.....1  
2Aヒューズ.....1

### ミキサーユニット WU-M60A

電 源：AC100V 50/60Hz ⊕5W  
DC24V 0.1A以下  
入 力：  
A-1 0/-20/-60dB 5kΩ 電子バランス  
2 0dB(チャイム用)5kΩ 電子バランス  
B-1 0/-20/-60dB 5kΩ 電子バランス  
2 0dB(リモコン用)5kΩ 電子バランス  
C-1 -20dB 20kΩ 不平衡  
2 -20/-58dB 20kΩ/50kΩ MAGフォノ用  
3 -20dB 20kΩ 不平衡  
4 -20dB 20kΩ 不平衡  
出 力：0dB 600Ω 平衡×2  
録 音 出 力：-10dB 10kΩ 不平衡×1  
音 質 調 整：低音 100Hz±10dB  
高音 10kHz±10dB  
コ ー ル サ イ ン：WU-Z05(別売)  
A M / F M チ ュ ー ナ：WU-T60(別売)  
制 御 回 路：優先制御A  
優先制御B、C  
コ ー ル サ イ ン 制 御  
チ ュ ー ナ 制 御  
電 源 制 御  
周 波 数 特 性：50Hz~20kHz±3dB  
ひ ず み 率：0.1%以下  
ユ ニ ッ ト 寸 法：480(幅)×88(高さ)×200(奥行)mm  
質 量 (重量)：約3kg

### 入出力制御ユニット WU-R50

電 源：DC24V 0.3A (WU-L60Aより供給)  
外 部 制 御 端 子：×10(15に設定可能)  
非常リモコン接続端子：音声入力×4、電源×2、その他×1  
マルチリモコン接続端子：×1  
一般リモコン接続端子：10局(15局に設定可能)  
緊急外部制御端子：×1  
アナウンスユニット起動端子：×1  
チャイム制御端子：×1  
E B 接 点：×1(接点容量DC24V 1A)  
スピーカ切替用制御  
信 号 出 力(RU\*)：×1(接点容量DC24V 100mA)  
汎出力用12ピンコネクタ：×1(後面)(オープンコレクタ24V 100mA)  
ユ ニ ッ ト 寸 法：480(幅)×88(高さ)×300(奥行)mm  
質 量 (重量)：約5kg

### 20回線増設用出力制御ユニット WU-R52

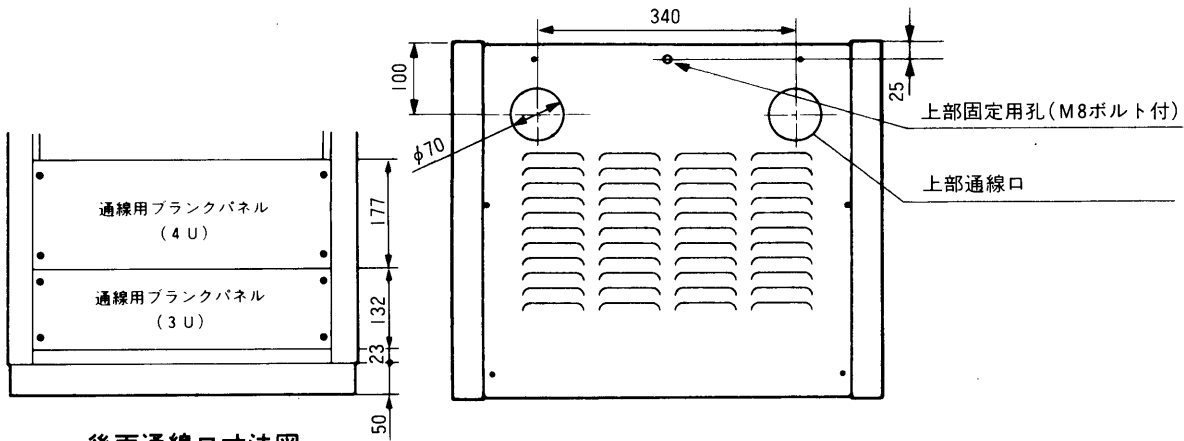
電 源：DC24V 0.45A (WU-R50より供給)  
ス ピ ー カ 端 子：×20  
自 火 報 入 力 端 子：×20  
P A 入 力：×4 1入力当り最大480W  
1回線当り最大200W  
EMG24Vブレイク出力：×1(最大DC24V 300mA)  
スピーカ短絡保護ヒューズ：×20(ヒューズ0.3A付)  
ユ ニ ッ ト 寸 法：480(幅)×132(高さ)×300(奥行)mm  
質 量 (重量)：約6.5kg

(注)0dB=0.775Vrms

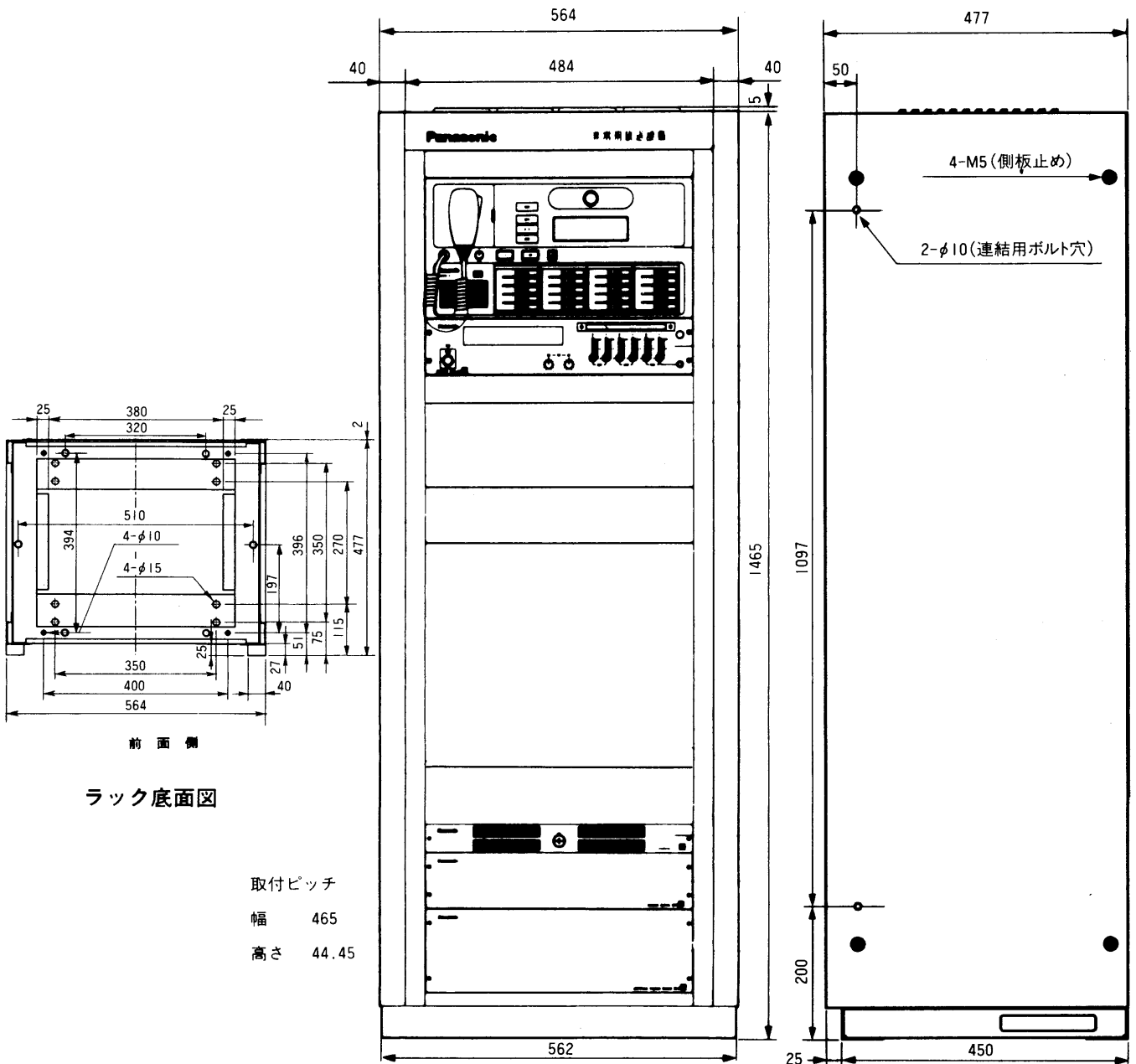
操作説明書.....1  
取扱説明書.....1  
工事説明書(設置編と書き込み編).....各1  
保証書.....1  
棒圧着端子.....2  
束線バンド.....20  
ケーブルクランプ取付ねじM3×15.....2  
設定表(WK-800背面に装着).....1式

■ 外觀寸法図

単位	mm
縮尺	1/10



後面通線口寸法図



前面側

ラック底面図

取付ピッチ  
幅 465  
高さ 44.45

■ブロックダイアグラム

