

スタンダードラック形非常用放送設備 < 非常・業務兼用 > WL-7050A

概要

非常放送は音声警報による発報放送、火災放送、非火災放送が可能で、標準メッセージとして「地下3階」から「20階」、「階段」、「エレベーター」、「屋上」、「体育館」、「講堂」の28パターンを「日本語」と「日本語+英語」で内蔵しています。

火災放送が出火階、直上階に放送（区分鳴動）され、一定の時間が経過した後自動的に全館への一斉火災放送を行なうことができます。

設定により、音声警報の「発報放送状態」、「火災放送状態」、「非火災放送状態」を汎用出力端子からメイク信号で出力できます。

増設用ROMボード（別売品）により、標準メッセージ以外の放送も可能です。

操作手順は音声と液晶パネルによる文字表示でガイドする簡単操作です。

業務放送用のマルチリモコンは、10キー選局で最大160回線のスピーカーを個別または、ブロックで選局できます（2ペア < 4本 > +音声線、最大8台接続）。

複合ビルなどでの各ブロックに個別の放送を流す多元（多CH）放送が可能です（入力マトリクスユニット使用、最大8台まで、8入力 - 16出力または、16入力 - 8出力まで）。

非常リモコンと集中非常リモコンを合計7台まで接続できます（6ペア < 12本 > の接続線数 距離によりペア数は増えます）。（局数、回線数、台数によっては電源制御ユニット、非常電源ユニットの増設が必要になる場合があります。また、配線上の制約条件があります）

業務放送（ラック本体、マルチリモコンマイク、チャイム、BGMなど）は、個々の入力毎に優先順位を設定できます。

スピーカー回線は最大160回線（標準20回線、10または20回線単位で増設できます）。

非常（階別）放送と、業務ブロック放送は、5局単位で自由に設定できます（非常操作ユニット本体の業務ブロック放送は最大15局まで）。

スピーカーに音を出さずに動作チェックができます。

後面にファクトライン（可動型ACコンセント）を装備し、追加ユニットのACコード処理がすっきり簡単になり、保守性が向上しました。

構成

非常操作ユニット WK-850A	1	20回線増設用出力制御ユニット WU-R52A	1
ミキサーユニット WU-M60A	1	サービスユニット	1
入出力制御ユニット WU-R55	1	ブランクパネル(2U) 1枚はサービスユニットに取付済)	2
スタンダードラック	1	ブランクパネル(1U)	1
電源制御ユニット WU-L62	1		

定格

スタンダードラック形非常用放送設備 WL-7050A

電源：AC 100 V 50 Hz / 60 Hz

構成ユニットでの消費電力：

AC 100 V 69 W

構成ユニットでの消費電流：

DC 24 V 1.47 A (WU-L62より供給)

総合消費電力、消費電流は収納する各ユニ

ットの消費電力、消費電流値を加算する。

寸法：幅 564 mm 高さ 1 465 mm 奥行 478 mm

ユニット収納スペース：

14U（ラック本体29U：IU=44.45 mm）

質量：約80 kg

仕上げ：筐体：OAアイボリー塗装鋼板

マンセル6.5Y7.8/0.9近似色

基台：黒色塗装

パネル：AVアイボリー塗装鋼板

マンセル7.9Y6.8/0.8近似色

非常操作ユニット WK-850A

電 源 : DC 24 V 640 mA(WU-L62より供給)

自火報連動モード : 連動、連動一斉

発報連動モード : 発報連動、発報連動停止

発報火災切換 : 発報、火災

非常放送制御 : 操作 非常起動SW
非常復旧SW
火災放送SW
非火災放送SW

表示 主電源表示 (緑)
連動一斉表示 (赤)
連動表示 (赤)
発報連動停止 (赤)
発報放送表示 (オレンジ)
火災放送表示 (赤)
非火災放送表示 (緑)
火災表示 (赤)
出力レベル表示
(LEDバーグラフ)
警報及び操作音ブザー

選局制御 : 操作 放送階選択SW
緊急一斉SW
一斉放送SW
放送復旧SW
コールサインSW(上り、下り)
モニタ音量SW

表示 作動/回線短絡表示 (緑)
出火階表示 (赤)

液晶表示 : 放送手順、放送状態、書込指示
異常表示(通信異常、回線短絡、
蓄電池異常)

マイクポケット部 : 書き込み用10keySW

発報連動停止SW
連動切替SW
蓄電池点検SW
動作選択SW
発報火災切換SW
コンピュータ制御入・切SW
コンピュータ異常表示
マイク異常表示
点検入力(RCAピンジャック)

音 声 部

音声警報音 : 音声合成音
第1シグナル音、第2シグナル音
発報放送
火災放送
非火災放送

非常用マイク入力 : -55 dB 10 k AGC 付き
(業務兼用)(マイクSW付き) × 1

アナウスイット入力 : 0 dB 600 平衡 × 1

緊急外部入力 : 0 dB 600 平衡 × 1

チャイム入力 : 0 dB 600 平衡 × 1

一般リモコン入力 : 0 dB 600 平衡 × 1

業務入力 : 0 dB 600 平衡 × 1

(ミキサー)

点検入力 : 0 dB 10 k 不平衡 × 1
(RCAピンジャック)

ライン出力 : 0 dB 600 平衡 × 1

モニタスピーカー : 300 mW

外部通信 : RS-232C用

(パソコン運用支援ソフト対応)

ユニット寸法 : 幅 480 mm 高さ 221 mm 奥行き 175 mm

質 量 : 約 6.4 kg

仕 上 げ : AVアイボリー塗装鋼板
マンセル7.9Y 6.8/0.8 近似色

電源制御ユニット WU-L62

電 源 : AC 100 V 50 Hz / 60 Hz

消費電力(注) : 約 140 W (DC3.6 A出力時)

AC電源出力 : AC 100 V 最大 38 A
(A系統18AとB系統20Aの2系統)

DC電源出力 : DC24 V 最大 3.6 A

非常用電源コンセント : × 2 最大 15 A

AC電源コンセント : × 4 2系統(計8) 1個当たり 15 A
最大 38 A

内部PWRCONT端子 : 9ピンコネクタ × 2

外部制御(前面端子台) : PWR CONT、EMG24V/メイク/ブレイク
切替 DC 24 V出力、COM、0V

外部PWRCONT制御 : トランジスタ入力 耐電圧DC 30 V
入力電流 約 1 mA

外部EMGメイク制御 : トランジスタ入力 耐電圧DC 30 V
入力電流 約 0.5 mA

外部EMGブレイク制御 : トランジスタ入力 耐電圧DC 30 V
入力電流 約 3 mA

電源ルー動作時間 : ON時 : A系統 約 40 ms, B系統 約 80 ms
OFF時 : A系統 約 40 ms, B系統 約 130 ms

寸 法 : 幅 480 mm 高さ 44 mm 奥行き 300 mm
(つまみなどの突起部含まず) 1 U

質 量 : 約 6.4 kg

仕 上 げ : パネル AVアイボリー塗装鋼板
(マンセル7.9Y6.8/0.8近似色)

ミキサーユニット WU-M60A

電 源 : AC 100 V 50 Hz / 60 Hz

DC 24 V 0.1 A 以下

消費電力(注) : 5 W

定格消費電力 : 5 W

入 力 :

A - 1 0 / - 20 / - 60 dB 5 k 電子バランス

2 0 dB 5 k 電子バランス(チャイム用)

B - 1 0 / - 20 / - 60 dB 5 k 電子バランス

2 0 dB 5 k 電子バランス(リモコン用)

C - 1 - 20 dB 20 k

2 - 20 / - 58 dB 20 k / 50 k MAGフォノ用

3 - 20 dB 20 k

4 - 20 dB 20 k

出 力 : 0 dB 600 平衡 × 2

録音出力 : -10 dB 10 k × 1

音質調整 : 低音 100 Hz ± 10 dB

高音 10 kHz ± 10 dB

コールサイン : WU-Z05 (別売品)

AM/FMチューナ : WU-T60 (別売品)

制御回路 : 優先制御A

優先制御B,C

コールサイン制御

チューナ制御

電源制御

周波数特性 : 50 Hz ~ 20 kHz ± 3 dB

ひずみ率 : 0.1 % 以下

ユニット寸法 : 幅 480 mm 高さ 88 mm 奥行き 200 mm

質 量 : 約 3 kg

(注)この表示は、電気用品安全法の技術基準に基づくものです。

入出力制御ユニット WU-R55

電 源：DC 24 V 300 mA (WU-L62より供給)
 非常リモコン接続部
 ライン入力：0 dB 600 平衡 (H,C) × 4
 電 源 出 力：DC 24 V 4.6 A
 E M G制御：EMG
 コンピュータOFF：CPU OFF
 通信ライン：LB+、LB-
 RSB、RSG
 モニタ出力：モニタ (H, C) × 1
 一般リモコン接続部
 電 源 出 力：DC 24 V 300 mA
 制 御：一斉、コールサイン (上り、下り)
 放送制御、COM
 選 局 制 御：制御1~10 (15に設定可能)

外部制御入力：COM、1~10 (15に設定可能)
 マルチリモコン接続部：通信ライン：LB+、LB-、RSB+、RSB-
 E B 出 力：EB接点×2 (メイク接点容量24V 1A)
 火災確認信号：EF、EC
 チャイム制御：制御入力、COM
 電源制御出力：RU+、GND (24 V 100 mA)
 緊急外部制御：制御入力、GND
 アラーム制御：BUSY非常用、緊急用
 汎用出力 (背面)：汎用接点10回路
 (オープンコレクタ24 V 100 mA)
 ユニット寸法：幅 480 mm 高さ 44 mm 奥行き 300 mm
 質 量：約5.6 kg
 仕 上 げ：AVアイボリー塗装鋼板
 マンセル7.9Y 6.8/0.8 近似色

20回線増設用出力制御ユニット WU-R52A

電 源：DC 24 V 640 mA (WU-L62より供給)
 自火報起動入力：EL1~EL20、EC × 2
 スピーカー端子：SP1~SP20 (各N,R,C)、
 1回線あたり最大200 W
 EMG24Vブレイク：CONT、COM (DC 24 V 300 mA)
 スピーカー回線保護：× 20 (出荷時400 mA)
 ヒューズ
 PA入力 (背面)：× 4、1入力あたり最大480 W
 ユニット寸法：幅 480 mm 高さ 132 mm 奥行き 300 mm
 質 量：約6.9 kg
 仕 上 げ：AVアイボリー塗装鋼板
 マンセル7.9Y 6.8/0.8近似色

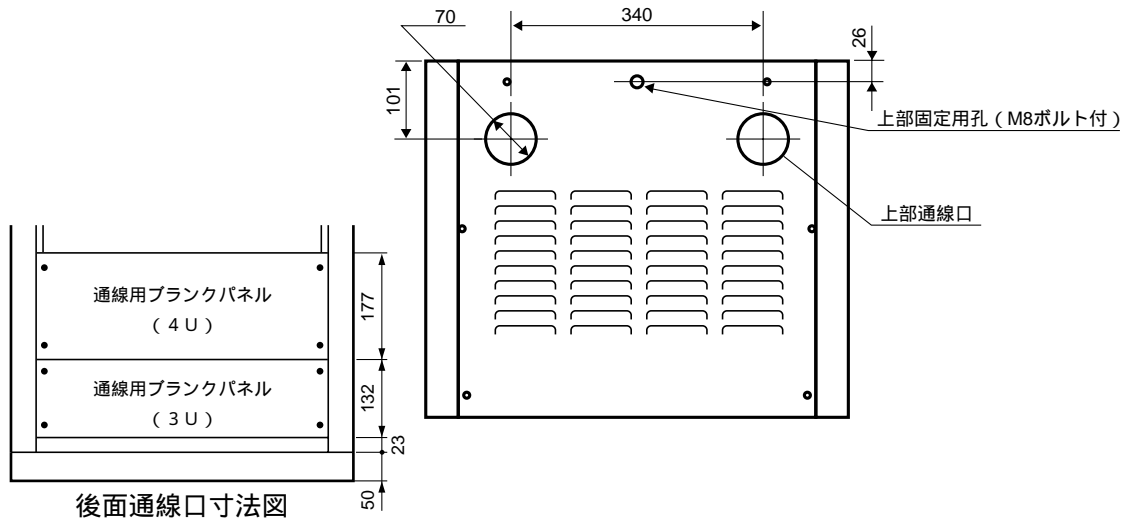
ヒューズ品番	1回線当たりの最大出力	電力増幅ユニットのW
WK-F04A (400 mA)	28 W	60 W以上
WK-F10A (1 A)	70 W	120 W以上
WK-F20A (2 A)	140 W	360 W以上
WK-F30A (3 A)	200 W	480 W以上

付属品

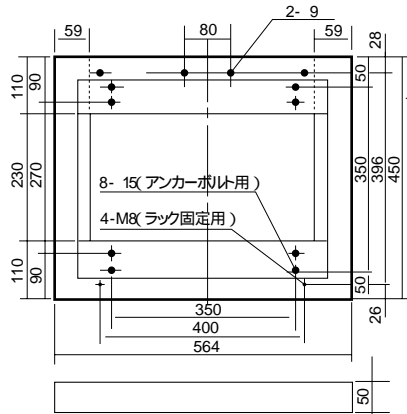
ハンドマイク	1	スピーカー回線保護ヒューズ容量ラベル (WU-R52A端子台面に装着)	2
複式プラグ	4	取扱説明書	1
丸端子	5	工事説明書 (設置編と書き込み編)	各1
ケーブル用ラベル	1式	操作説明書	1
ラック取付ねじ (呼び径5×12タッピング)	20	保証書	1
記名シート (業務用)	3	束線バンド	20
10Aヒューズ (非常リモコン5台以上の時使用)	1	設定表 (WK-850A後面に装着)	1式
ヒューズラベル (非常リモコン5台以上の時使用)	1		

外觀寸法図

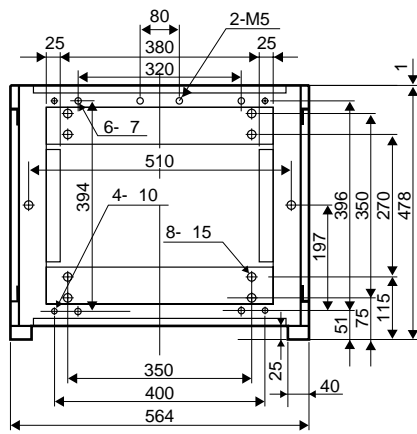
単位	mm
縮尺	1/10



後面通線口寸法図

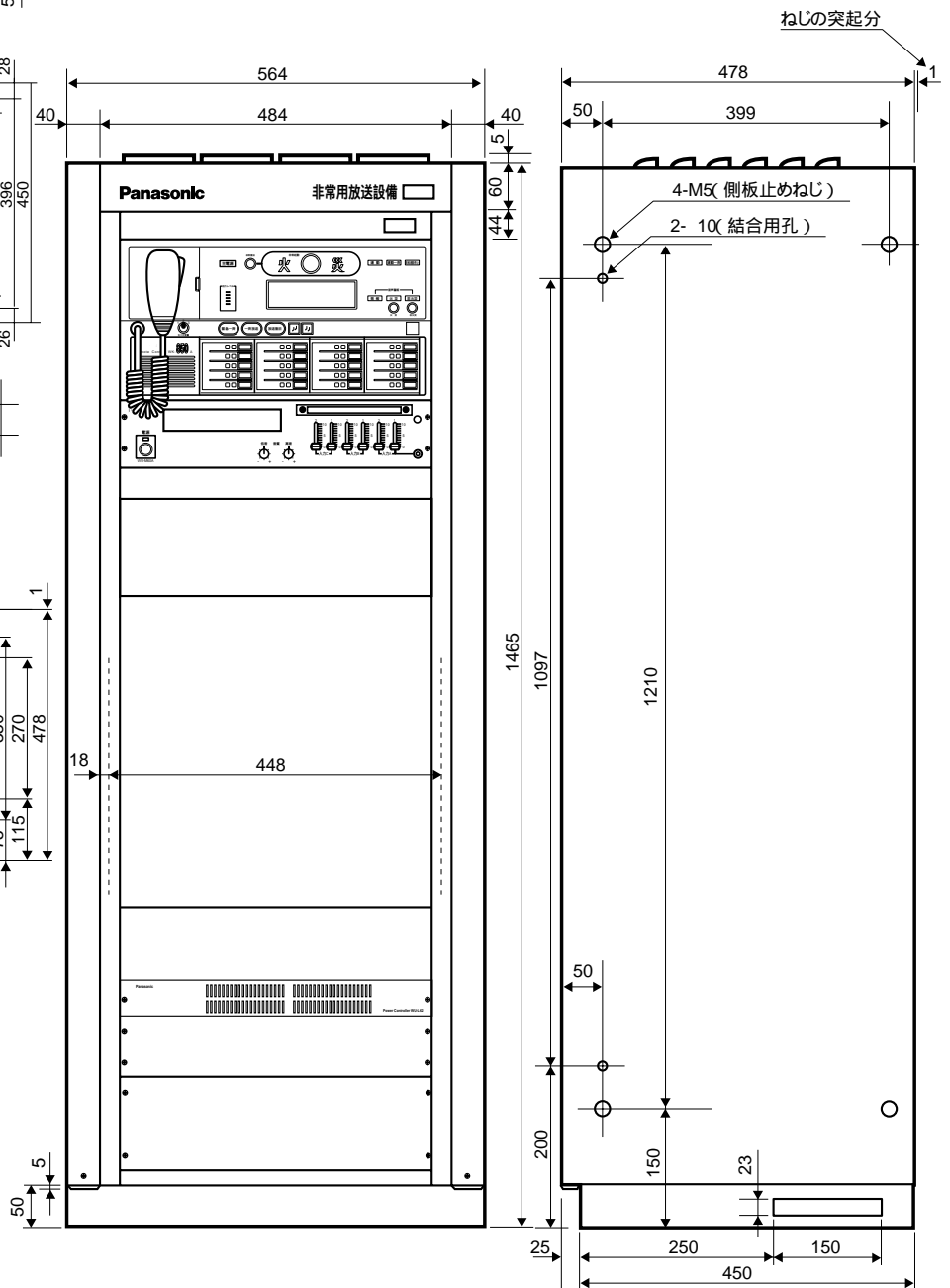


前面側
基台(チャンネルベース)図



前面側
ラック底面図

取付ピッチ
幅 465
高さ 44.45



ブロックダイアグラム

