

# ラック形音響装置 WL-7100

## ■概要

本装置は、規模や目的に合わせてユニットを構成し、各種業務放送が行なえるほか、まとめ放送やBGM放送モードにも対応できるラック形音響装置です。

- 局数、スピーカ回線は最大80まで増設できます。
- 非常用放送設備の非常外部制御出力に接続すれば、非常時に本装置を停止し、非常放送を優先することができます。
- 蓄電池バックアップにより停電時の放送ができます。  
(非常電源ユニットWP-570B〔別売品〕および蓄電池〔別売品〕が必要です。ただし、非常用放送設備が停電していると、本装置からの停電時の放送はできません。)
- リモコンリレーユニットWU-R31〔別売品〕やBGM放送モード選択ユニットWU-R35〔別売品〕を使用することにより、以下の機能を追加することができます。
  - ①スピーカ1回線当りの容量が200Wになります。
  - ②起動入力に対して第1位～第4位の優先順位が設定できます。(第1位は一斉放送のみです。)
  - ③5局、10局リモコンマイク(WR-105、WR-110)から放送を行うことができます。
  - ④BGM放送中にスピーカ回線ごとに呼び出し放送を行うことができます。  
(BGM放送モード選択ユニットWU-R35〔別売品〕、電力増幅ユニット〔別売品〕、BGM演奏装置〔別売品〕、スピーカ選択ユニットWK-420〔別売品〕などが必要です。)
  - ⑤ダイオードマトリクスボードWU-Z50〔別売品〕を使用すれば、放送したい場所のスピーカ回線をまとめることができます。

## ■構成

スタンダードラック	端子盤ユニット	WU-Q55
スピーカ選択ユニット WK-420	サービスユニット	
ミキサーユニット WU-M60A	ブランクパネル(2U)(1枚はサービスユニットに取付済み)	2
電源制御ユニット WU-L62	ブランクパネル(1U)	1
モニタユニット WU-M20		

## ■付属品

4芯接続ケーブル	表示シール(WK-420用)	3
束線バンド	設定表示ラベル(WK-420用)	1
複式プラグ	ケーブル表示ラベル	一式
丸端子	取扱説明書	1
ラック取付ねじ(呼び径5×12タッピング)	工事説明書(基本システム編)	1
端子台表示ラベル(WU-Q55用)	工事説明書(応用システム編)	1
表示シール(WU-M20用)	保証書	1

## ■ 定格

### スタンダードラック形音響装置 WL-7100

電 源：AC100V 50/60Hz  
寸 法：564(幅)×1465(高さ)×478(奥行き)mm  
ユニット収納スペース：17U(ラック本体29U:1U=44.45mm)  
質 量：約70kg  
仕 上 げ：筐 体：0Aアイボリー塗装鋼板  
マンセル6.5Y7.8/0.9  
近似色  
基 台：黒色塗装  
パ ネ ル：AVアイボリー塗装鋼板  
(全ユニット)：マンセル7.9Y6.8/0.8  
近似色

### スピーカ選択ユニット WK-420

電 源：DC24V  
消 費 電 流：150mA  
スピーカ選択  
スイッチ：10局＋一斉  
スピーカ1回路  
当りの最大W数：50W  
合計最大W数：500W  
電力増幅ユニット  
入力系統：2系統  
寸 法：480(幅)×44(高さ)×250(奥行き)mm 1U  
質 量：約1.9kg

### モニタユニット WU-M20

入 力：ハイインピーダンス100系4回路(負荷容量3W)  
(電力増幅ユニットより供給)  
音 量：4段切り換え  
モニタスピーカ出力：1W  
メー タ：4ポイントバーグラフLED 4回路  
寸 法：480(幅)×88(高さ)×64(奥行き)mm 2U  
質 量：約1.9kg

### ミキサーユニット WU-M60A

電 源：AC100V 50/60Hz  
DC24V 0.1A以下  
消 費 電 力(注)：5W  
定 格 消 費 電 力：5W  
入 力：  
A-1 0/-20/-60dB 5k $\Omega$  電子バランス  
A-2 0dB(チャイム用)5k $\Omega$  電子バランス  
B-1 0/-20/-60dB 5k $\Omega$  電子バランス  
B-2 0dB(リモコン用)5k $\Omega$  電子バランス  
C-1 -20dB 20k $\Omega$   
C-2 -20/-58dB 20k $\Omega$ /50k $\Omega$  MAGフォノ用  
C-3 -20dB 20k $\Omega$   
C-4 -20dB 20k $\Omega$   
出 力：0dB 600 $\Omega$  平衡×2

録音出力：-10dB 10k $\Omega$ ×1  
音質調整：低音 100Hz±10dB  
高音 10kHz±10dB

コールサイン：WU-Z05(別売)  
AM/FMチューナ：WU-T60(別売)  
制御回路：優先制御A  
優先制御B、C  
コールサイン制御  
チューナ制御  
電源制御

周波数特性：50Hz～20kHz±3dB  
ひずみ率：0.1%以下  
ユニット寸法：480(幅)×88(高さ)×200(奥行き)mm 2U  
質 量：約3kg

### 電源制御ユニット WU-L62

電 源：AC100V 50/60Hz  
消 費 電 力(注)：約140W(DC3.6A出力時)  
A C 電 源 出 力：AC100V最大38A  
(A系統18AとB系統20Aの2系統)  
D C 電 源 出 力：DC24V最大3.6A  
非常用電源コンセント：×2 最大15A  
A C 電 源 コ ン セ ン ト：×4 2系統(計8) 1個当たり15A  
最大38A  
内部PWR CONT端子：9ピンコネクター×2  
外部制御(前面端子台)：PWR CONT、EMG24Vメイク/ブレイク  
切替 DC24V出力、COM、0V  
外部PWR CONT制御：トランジスタ入力 耐電圧DC30V  
入力電流 約1mA  
外部EMGメイク制御：トランジスタ入力 耐電圧DC30V  
入力電流 約0.5mA  
外部EMGブレイク制御：トランジスタ入力 耐電圧DC30V  
入力電流 約3mA  
電源リレー動作時間：ON時：A系統 約40ms、B系統 約80ms  
OFF時：A系統 約40ms、B系統 約130ms  
寸 法：480(幅)×44(高さ)×300(奥行き)mm  
(つまみなどの突起部含まず)、1U  
質 量：約6.4kg  
仕 上 げ：パネル AVアイボリー塗装鋼板  
(マンセル7.9Y6.8/0.8近似色)

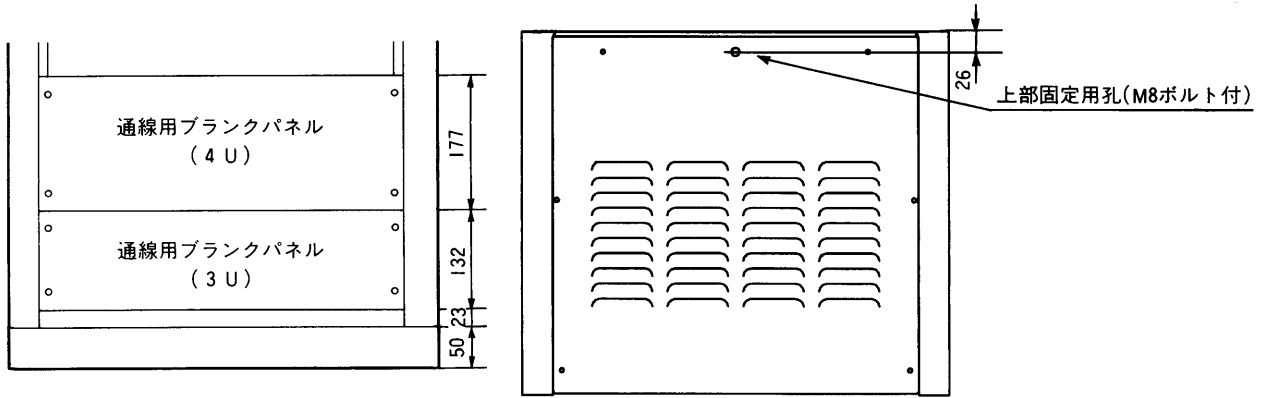
### 端子台ユニット WU-Q55

端 子 数：60端子  
寸 法：480(幅)×132(高さ)×200(奥行き)mm 3U  
質 量：約2.6kg

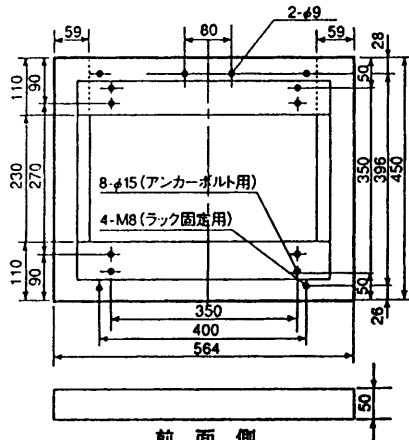
(注)この表示は、電気用品取締法の技術基準に基づく  
ものです。

■外観寸法図

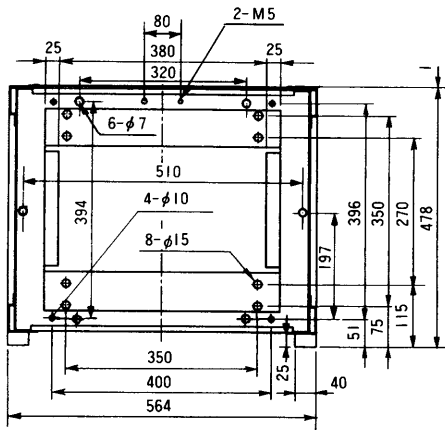
単位	mm
縮尺	1/10



後面通線口寸法図

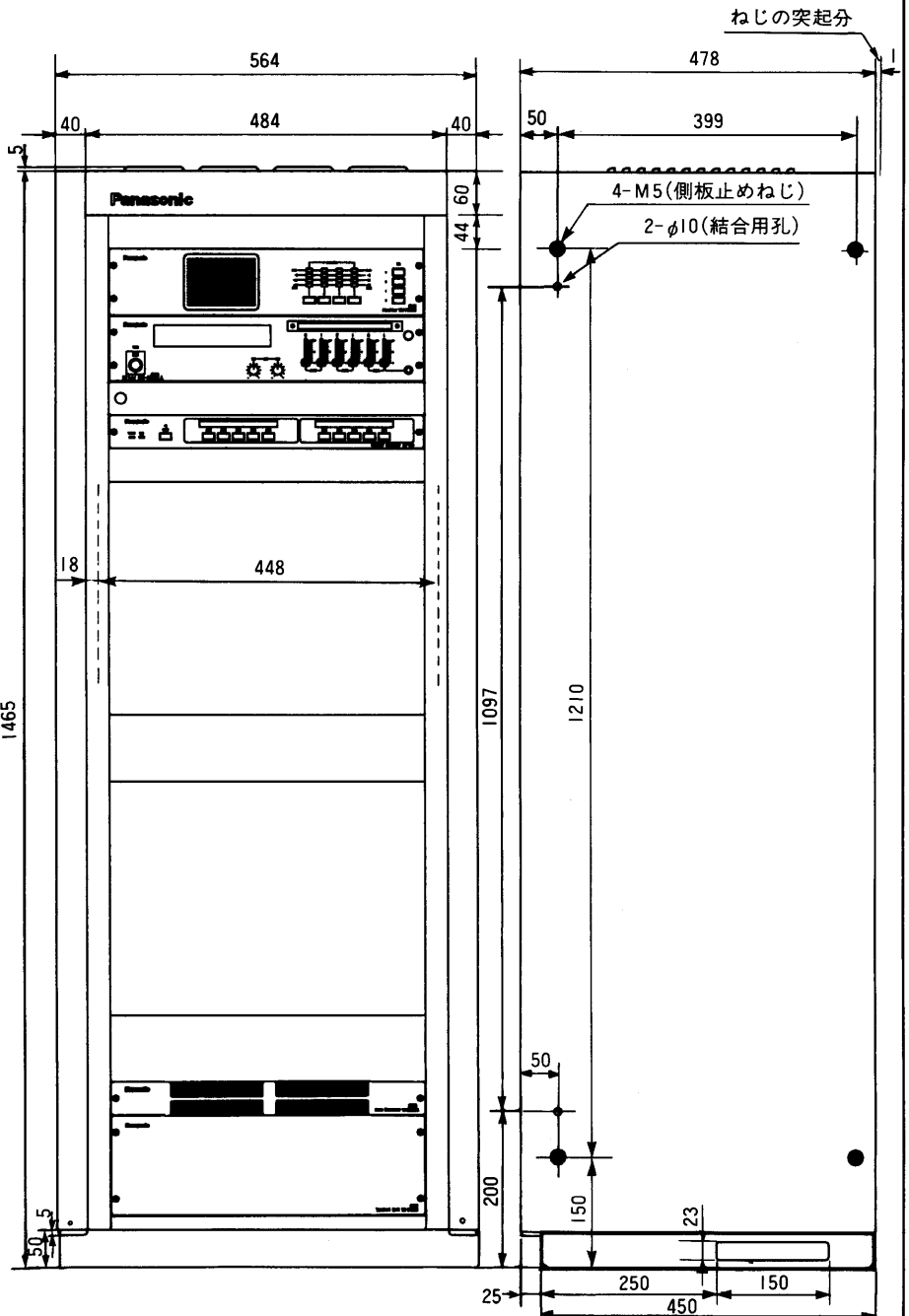


前面側  
基台(チャンネルベース)図

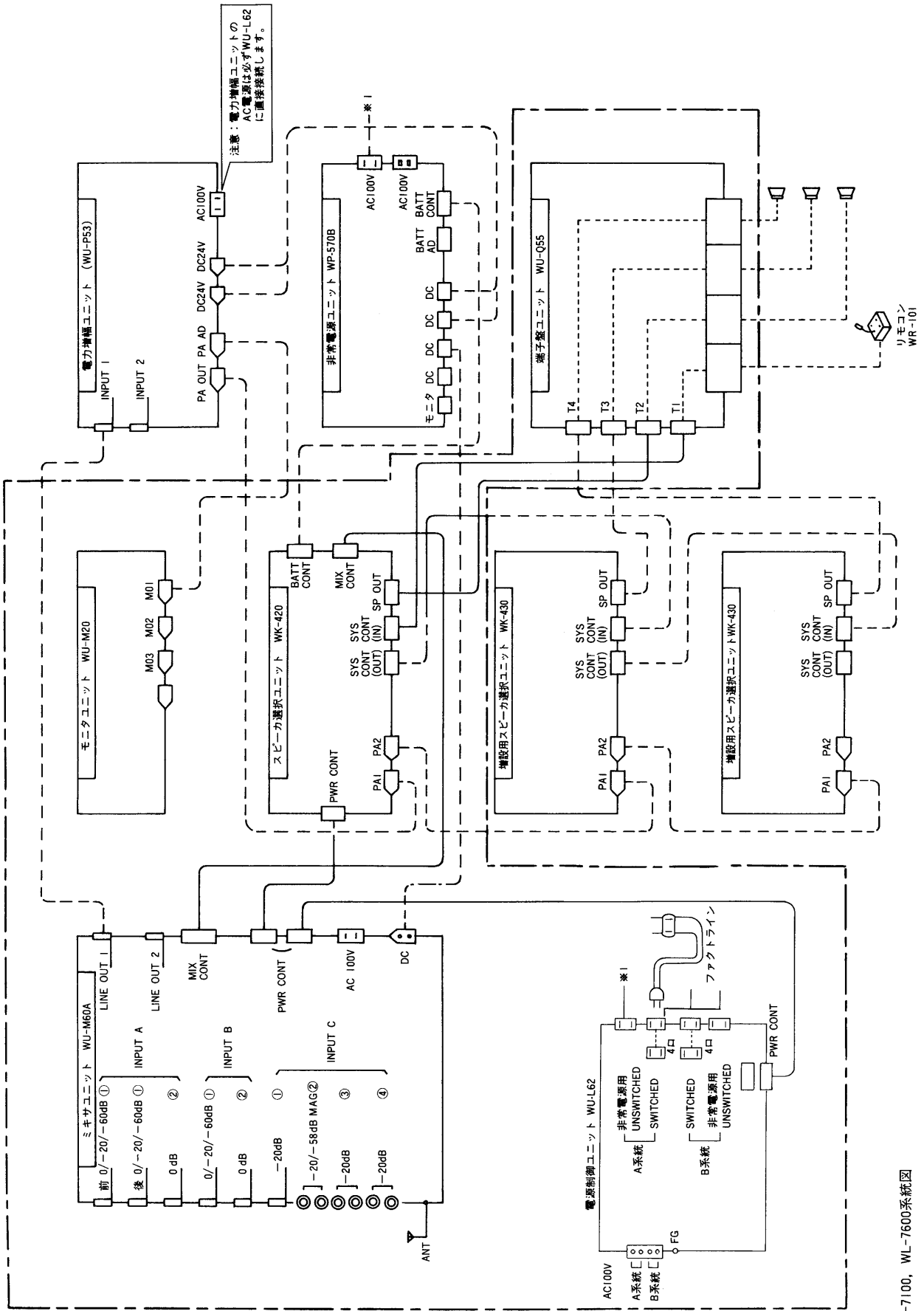


ラック底面図

取付ピッチ  
幅 465  
高さ 44.45



# ■ブロックダイアグラム



WL-7100, WL-7600系統図  
 [---]枠内は標準システム、実線の接続線は標準システムにて接続済の線材を示す。