

ラック形音響装置 WL-7600

■概要

本装置は、規模や目的に合わせてユニットを構成し、各種業務放送が行なえるほか、まとめ放送やBGM放送モードにも対応できるラック形音響装置です。

- 局数、スピーカ回線は最大80まで増設できます。
- 非常用放送設備の非常外部制御出力に接続すれば、非常時に本装置を停止し、非常放送を優先することができます。
- 蓄電池バックアップにより停電時の放送ができます。
(非常電源ユニットWP-570B〔別売品〕および蓄電池〔別売品〕が必要です。ただし、非常用放送設備が停電していると、本装置からの停電時の放送はできません。)
- リモコンリレーユニットWU-R31〔別売品〕やBGM放送モード選択ユニットWU-R35〔別売品〕を使用することにより、以下の機能を追加することができます。
 - ①スピーカ1回線当りの容量が200Wになります。
 - ②起動入力に対して第1位～第4位の優先順位が設定できます。(第1位は一斉放送のみです。)
 - ③5局、10局リモコンマイク(WR-105、WR-110)から放送を行うことができます。
 - ④BGM放送中にスピーカ回線ごとに呼び出し放送を行うことができます。
(BGM放送モード選択ユニットWU-R35〔別売品〕、電力増幅ユニット〔別売品〕、BGM演奏装置〔別売品〕、スピーカ選択ユニットWK-420〔別売品〕などが必要です。)
 - ⑤ダイオードマトリクスボードWU-Z50〔別売品〕を使用すれば、放送したい場所のスピーカ回線をまとめることができます。

■構成

ロングラック	端子盤ユニット	WU-Q55
スピーカ選択ユニット WK-420	サービスユニット	
ミキサユニット WU-M60A	ブランクパネル(2U)(1枚はサービスユニットに取付済み)	2
電源制御ユニット WU-L62	ブランクパネル(1U)	1
モニタユニット WU-M20	ブランクパネル(3U)	3

■付属品

4芯接続ケーブル	表示シール(WK-420用)	3
束線バンド	設定表示ラベル(WK-420用)	1
複式プラグ	ケーブル表示ラベル	一式
丸端子	取扱説明書	1
ラック取付ねじ(呼び径5×12タッピング)	工事説明書(基本システム編)	1
端子台表示ラベル(WU-Q55用)	工事説明書(応用システム編)	1
表示シール(WU-M20用)	保証書	1

■ 定格

ロングラック形音響装置 WL-7600

電 源：AC100V 50/60Hz
寸 法：564(幅)×2000(高さ)×478(奥行き)mm
ユニット収納スペース：29U(ラック本体4IU：IU=44.45mm)
質 量：約83kg
仕 上 げ：筐 体：0Aアイボリー塗装鋼板
マンセル6.5Y7.8/0.9
近似色
基 台：黒色塗装
パ ネ ル：AVアイボリー塗装鋼板
(全ユニット)：マンセル7.9Y6.8/0.8
近似色

スピーカ選択ユニット WK-420

電 源：DC24V
消 費 電 流：150mA
スピーカ選択
スイッチ：10局＋一斉
スピーカ1回線当りの
最 大 W 数：50W
合計最大W数：500W
電力増幅ユニット
入力系統：2系統
寸 法：480(幅)×44(高さ)×250(奥行き)mm IU
質 量：約1.9kg

モニタユニット WU-M20

入 力：ハイインピーダンス100系4回路(負荷容量3W)
(電力増幅ユニットより供給)
音 量：4段切り換え
モニタスピーカ出力：1W
メー タ：4ポイントバーグラフLED4回路
寸 法：480(幅)×88(高さ)×64(奥行き)mm 2U
質 量：約1.9kg

ミキサーユニット WU-M60A

電 源：AC100V 50/60Hz
DC24V 0.1A以下
消 費 電 力(注)：5W
定格消費電力：5W
入 力：
A-1 0/-20/-60dB 5k Ω 電子バランス
A-2 0dB(チャイム用)5k Ω 電子バランス
B-1 0/-20/-60dB 5k Ω 電子バランス
B-2 0dB(リモコン用)5k Ω 電子バランス
C-1 -20dB 20k Ω
C-2 -20/-58dB 20k Ω /50k Ω MAGフォノ用
C-3 -20dB 20k Ω
C-4 -20dB 20k Ω
出 力：0dB 600 Ω 平衡×2

録音出力：-10dB 10k Ω ×1
音 質 調 整：低音 100Hz \pm 10dB
高音 10kHz \pm 10dB

コールサイン：WU-Z05(別売)
AM/FMチューナ：WU-T60(別売)
制 御 回 路：優先制御A
優先制御B、C
コールサイン制御
チューナ制御
電源制御

周波数特性：50Hz～20kHz \pm 3dB
ひ ず み 率：0.1%以下
ユニット寸法：480(幅)×88(高さ)×200(奥行き)mm 2U
質 量：約3kg

電源制御ユニット WU-L62

電 源：AC100V 50/60Hz
消 費 電 力(注)：約140W(DC3.6A出力時)
A C 電 源 出 力：AC100V最大38A
(A系統18AとB系統20Aの2系統)
D C 電 源 出 力：DC24V最大3.6A
非常用電源コンセント：×2 最大15A
A C 電 源 電 源 出 力：×4 2系統(計8) 1個当たり15A
最大38A
内部PWR CONT端子：9ピンコネクタ×2
外部制御(前面端子台)：PWR CONT、EMG24Vメイク/ブレイク切替 DC24V出力、COM、0V
外部PWR CONT制御：トランジスタ入力 耐電圧DC30V
入力電流 約1mA
外部EMGメイク制御：トランジスタ入力 耐電圧DC30V
入力電流 約0.5mA
外部EMGブレイク制御：トランジスタ入力 耐電圧DC30V
入力電流 約3mA
電源リレー動作時間：ON時：A系統 約40ms、
B系統 約80ms
OFF時：A系統 約40ms、
B系統 約130ms
寸 法：480(幅)×44(高さ)×300(奥行き)
mm(つまみなどの突起部含まず)、
IU
質 量：約6.4kg
仕 上 げ：パネル AVアイボリー塗装鋼板
(マンセル7.9Y6.8/0.8近似色)

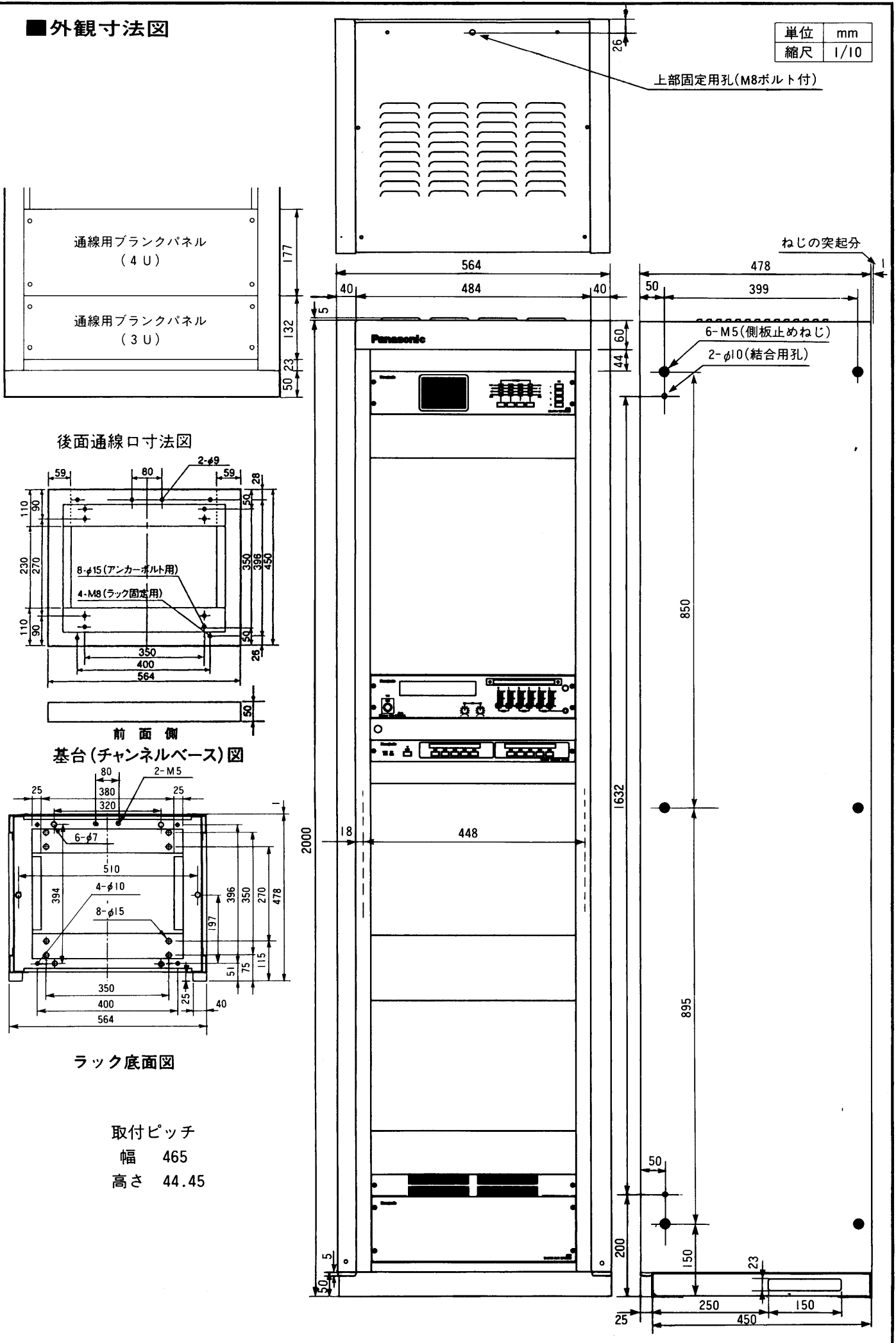
端子台ユニット WU-Q55

端 子 数：60端子
寸 法：480(幅)×132(高さ)×200(奥行き)mm 3U
質 量：約2.6kg

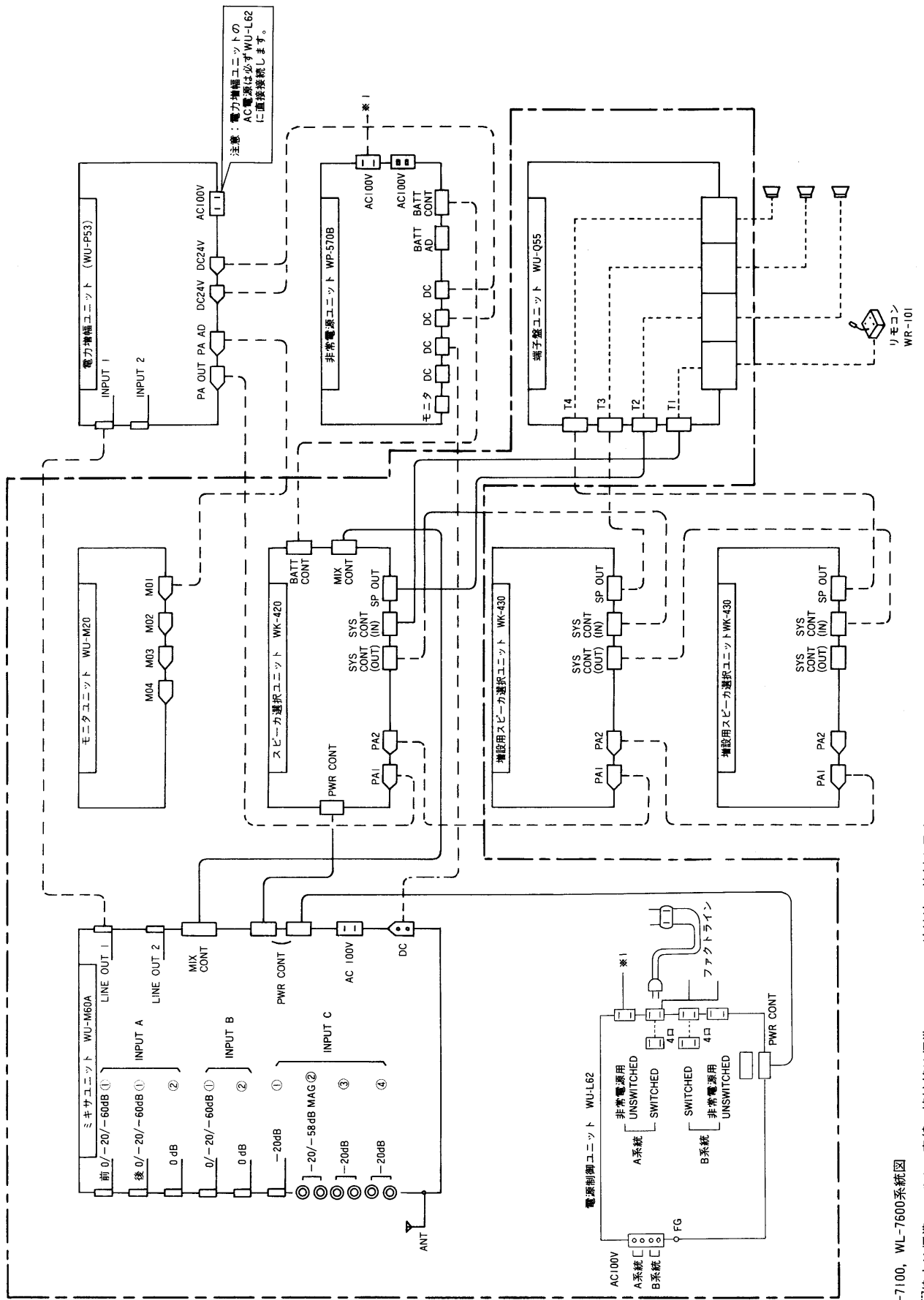
(注)この表示は、電気用品取締法の技術基準に基づくものです。

■外観寸法図

単位	mm
縮尺	1/10



■ ブロックダイアグラム



WL-7100, WL-7600系統図

〔 〕内は標準システム、実線の接続線は標準システムにて接続済の線材を示す。