

システムコントローラー WL-K500

概要

本機は中規模から大規模建築物に対応する業務放送システムのシステムコントローラーです。

- 設定データを変更するだけで、放送の制御条件や放送系統、優先順位などを設定または変更可能。
マトリクスユニットのクロスポイント切り換えをコンピューター制御しています。放送の制御条件や放送系統、優先順位などの機能をデータ設定のみで設定または変更できます（機器の接続を変更する必要はありません）。
- マルチリモコンを最大8台まで接続したシステムを構築可能。
10キー選局で最大160回線のスピーカーを個別またはブロックごとに選局できます（接続には2ペア<4本> + 音声線<2芯シールド>が必要です）。
- 各ブロックごとに個別に放送する多元（多CH）放送が可能。
複合ビルなどでご使用になる場合、マトリクスユニット（WU-X51）をシステムに組み込むことにより、各ブロックごとに個別に放送する多元（多CH）放送ができます（WU-X51：最大8台まで、8入力 - 16出力、または16入力 - 8出力まで）。
- 優先順位を設定可能。
本体マイク放送やマルチリモコンマイク、チャイム、BGMなど放送の種類（起動）ごとに、優先順位を第1位から第8位までの間で設定できます。
- スピーカー回線を最大160回線まで増設可能。
増設用制御ユニットを使用し、スピーカー回線を10または20回線単位で増設できます。また、スピーカー回線ごとに保護ヒューズの断線を検出できます。
- 本機のスイッチは自由に設定可能。
マイク放送スイッチと業務放送スイッチとして5局単位で自由に設定できます。ただし、業務選択スイッチとして使用する場合、最大15局までです。
業務選択スイッチはマトリクスユニットの音声入力2以降の放送を制御できます。
- スピーカーから音を出さずに動作チェックを行う点検モードを内蔵。
- 停電放送が可能。
非常電源ユニットをシステムに接続すれば、停電時にも放送できます。
- バックアップ放送が可能。
万が一、本機のCPUに異常が発生しても、必要最小限の放送を行うことができます。
- 異常発生時、接点出力（フォトカプラ）により他の機器に通知可能。

構成

システムコントローラー WL-K5001

入出力制御ユニット WU-R55（WL-K500に同梱）.....1

注：システムを構成するには上記機器の他に、下記の機器が必要です。

- ・電源制御ユニット（WU-L62）
- ・20回線増設用出力制御ユニット（WU-R52A）

定格

システムコントローラー WL-K500

| | |
|-----------|--|
| 電源 | DC24 V 370 mA(WU-L62より供給) |
| 操作部 | 操作：放送選択SW、緊急一斉SW、一斉放送SW、放送復旧SW、モニター音量SW コールサインSW(上り、下り)、バックアップ放送SW、停電放送SW 表示：作動/短絡(緑) |
| 液晶表示 | 放送手順、放送状態、書込指示、異常表示(通信異常、回線短絡、蓄電池異常、機器異常) |
| マイクポケット部 | 書き込み用10key SW、蓄電池点検SW、動作選択SW、SP回線短絡復旧SW、 異常表示ブザー停止SW、自動停電放送SW、コンピュータ制御入-切SW、 コンピュータ異常表示、マイク異常表示、点検入力ジャック |
| マイク入力 | - 55 dB 10 k AGC付き(マイクSW付き)× 1 |
| バックアップ入力 | 0 dB 600 平衡 × 1 |
| 緊急外部入力 | 0 dB 600 平衡 × 1 |
| チャイム入力 | 0 dB 600 平衡 × 1 |
| 一般リモコン入力 | 0 dB 600 平衡 × 1 |
| 業務入力 | 0 dB 600 平衡 × 1 |
| 点検入力 | 0 dB 10 k 不平衡 × 1(RCAピンジャック) |
| ライン出力 | 0 dB 600 平衡 × 1 |
| モニタースピーカー | 300 mW |
| 外部通信 | RS-232C用(パソコン運用支援ソフト対応) |
| ユニット寸法 | 480(幅)× 221(高さ)× 120(奥行き)mm |
| 質量 | 約5.8 kg |
| 仕上げ | AVアイボリー塗装鋼板(マンセル7.9Y6.8/0.8近似色) |

入出力制御ユニット WU-R55

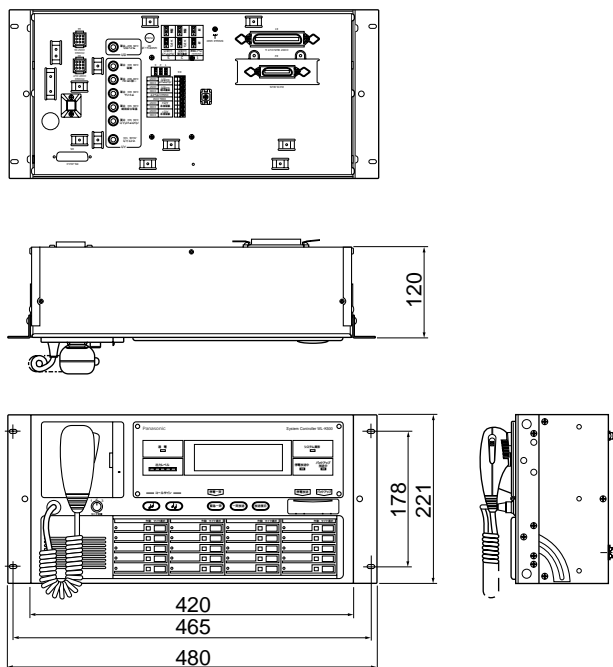
| | |
|------------|---------------------------------|
| 電源 | DC24 V 300 mA(WU-L62より供給) |
| 一般リモコン接続部 | |
| 電源出力 | DC24 V 300 mA |
| 制御 | 一斉、コールサイン(上り、下り)、放送制御、COM |
| 選局制御 | 制御1～10(15に設定可能) |
| マルチリモコン接続部 | |
| 通信ライン | LB+、LB-、RSB+、RSB- |
| マイク放送 | マイクSW接点× 2(接点容量24 V 1A) |
| チャイム制御 | 制御入力、COM |
| 電源制御出力 | RU+、GND(接点容量24 V 100 mA) |
| 緊急外部制御 | 制御入力、GND |
| 停電制御 | 停電放送用 |
| 汎用出力(背面) | 汎用接点10回路(オープンコレクタク24 V 100 mA) |
| 外部制御入力 | 制御COM、1～10(15に設定可能) |
| ユニット寸法 | 480(幅)× 88(高さ)× 300(奥行き)mm |
| 質量 | 約5.6 kg |
| 仕上げ | AVアイボリー塗装鋼板(マンセル7.9Y6.8/0.8近似色) |

付属品

| | | | |
|-----------------------|----|----------------------------|----|
| マイクロホン | 1 | 取扱説明書 | 1 |
| 表示カード(業務選択用) | 3 | 保証書(システムコントローラー、入出力制御ユニット) | 各1 |
| 束線バンド(大)(小) | 各1 | 工事説明書 設置工事編 | 1 |
| ラックマウント用リブ付きねじ(M5×12) | 8 | 工事説明書 書き込み編 | 1 |
| DATA BUSケーブル(24P) | 1 | | |
| POWER CONTケーブル(9P) | 1 | | |

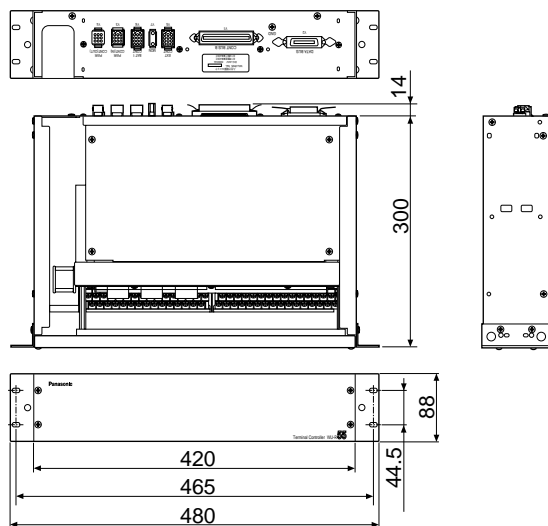
外觀寸法図

WL-K500



| | |
|----|------|
| 単位 | mm |
| 縮尺 | 1/10 |

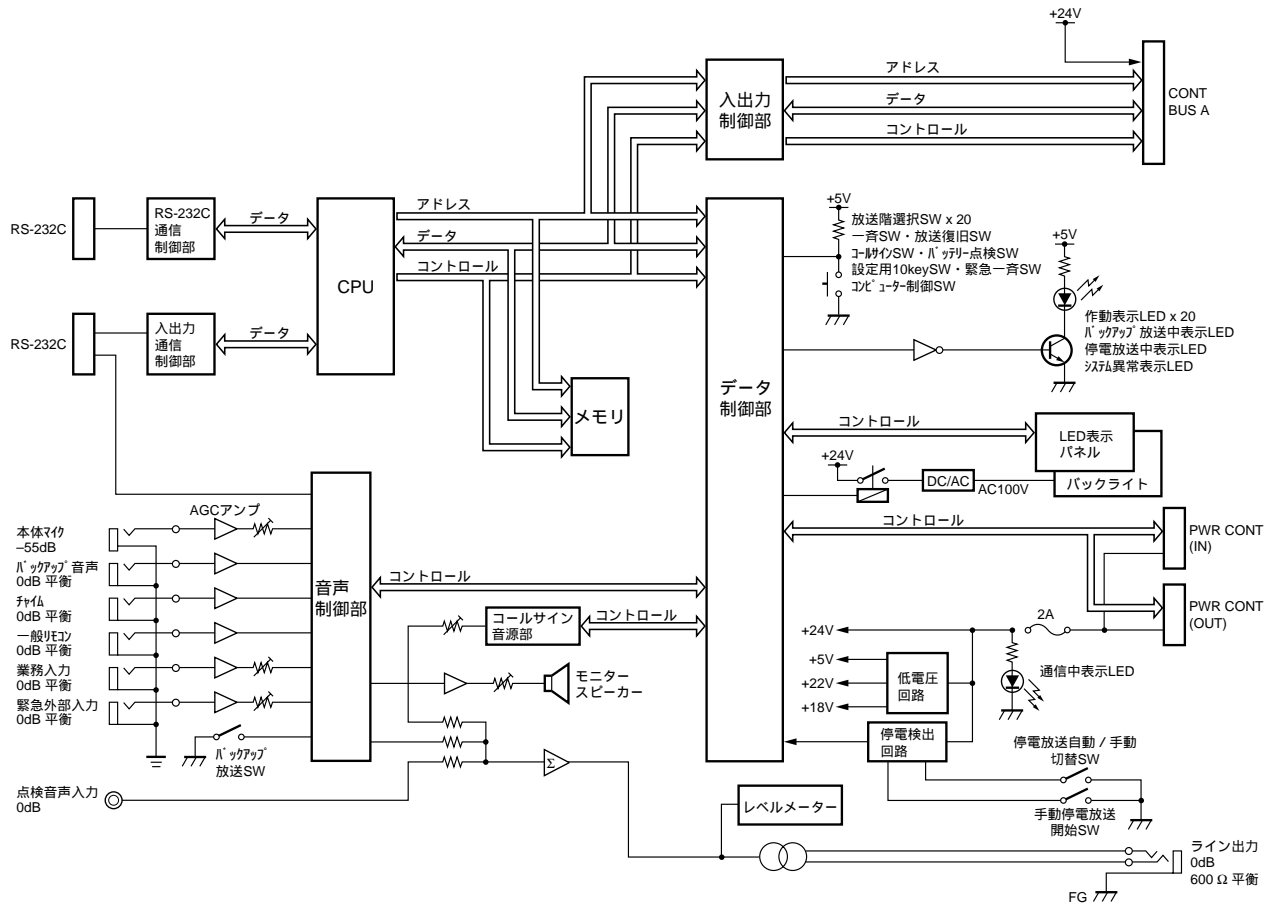
WU-R55



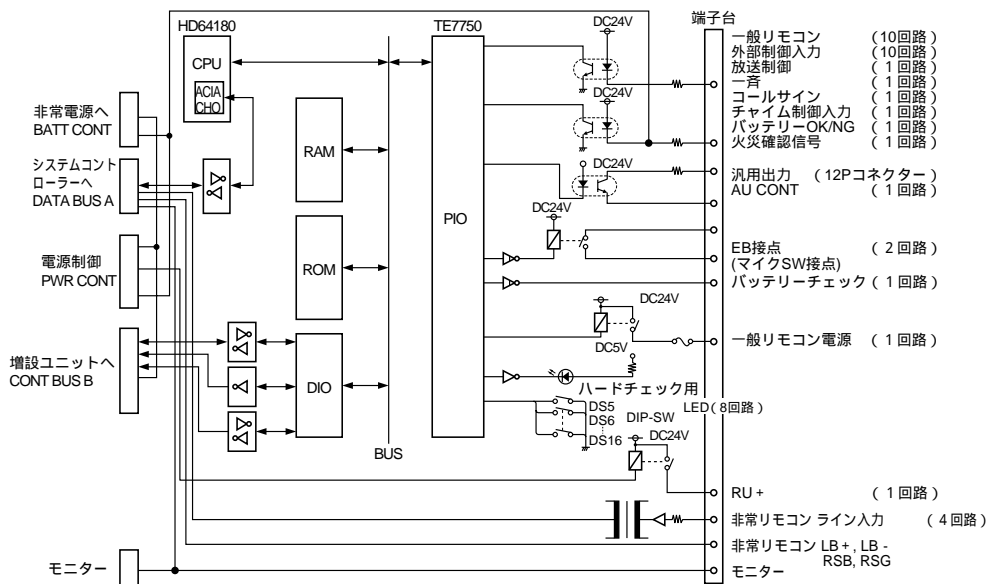
| | |
|----|------|
| 単位 | mm |
| 縮尺 | 1/10 |

ブロックダイアグラム

WL-K500



WU-R55



: ラック形非常用放送設備システム用の機能です。