

# ラック形非常用放送設備向けユニットセット WL-K850A

## 概要

本ユニットセット WL-K850Aは、非常操作ユニット WK-850Aと入出力制御ユニット WU-R55をセットにした商品です。非常用放送設備システムを構成するには、本ユニットセット以外に次のユニットが別途必要となります。

- ミキサーユニット WU-M60A
- 電源制御ユニット WU-L62
- 増設用出力制御ユニット WU-R52A

(注) システムの最小スピーカ回線は20回線のため、必ずWU-R52A (20回線) が1台以上必要となります。  
WU-R51A (10回線) 1台のみでは誤動作します。

### 非常操作ユニット WK-850A

- ラック形非常用放送設備 WL-7050A / 7550A の基本ユニットです。
- 他のユニットと組み合わせ、非常放送、業務放送、緊急放送を行える20局非常操作ユニットです。
- 火災放送が出火階、直上階に放送 (区分鳴動) され、一定の時間が経過した後、自動的に全館への一斉火災放送を行うことができます。
- 非常放送は操作手順を音声と液晶パネル (LCD) による文字表示でガイドします。
- 非常放送時の音声警報、コールサイン、モニタ機能などを内蔵しています。
- 非常 (階別) 放送と、業務ブロック放送は、5局単位で設定できます。業務ブロック放送は最大15局までです。

### 入出力ユニット WU-R55

- 本機は、ラック形非常用放送設備 (WL-7050、7550、7050A、7550A) の入出力を制御するユニットです。
- 非常リモコン、マルチリモコン、一般リモコン、アナウンスユニットなど周辺機器との接続端子台を備えています。

(注) 非常用放送設備の届出時は、WL-7550Aとして申請してください。

## 付属品

9ピンケーブル (PWR CONT用).....	1	操作説明書 .....	1
24ピンケーブル (DATA BUS用) .....	1	取扱説明書 (WL-7050A/WL-7550A).....	1
2ピンケーブル (MON用) .....	1	工事説明書 設置工事編 (WL-7050A/WL-7550A) .....	1
ハンドマイク .....	1	工事説明書 書き込み編 (WL-7050A/WL-7550A) .....	1
ケーブル用ラベル .....	一式	保証書 (WK-850A) .....	1
記名シート (業務用) .....	3	保証書 (WU-R55).....	1
設定表 (WK-850A後面に装着) .....	一式		

# 仕様

## 非常操作ユニット WK-850A

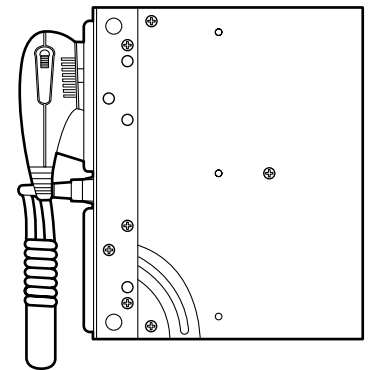
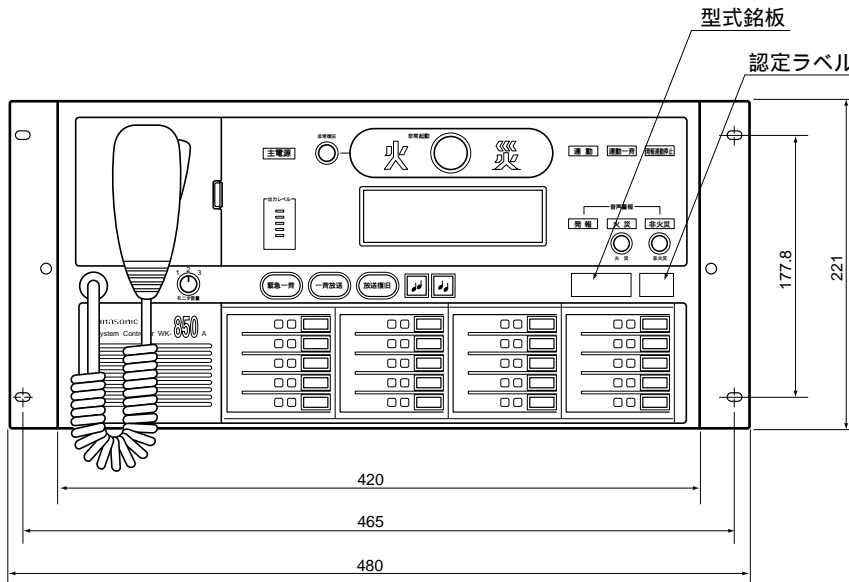
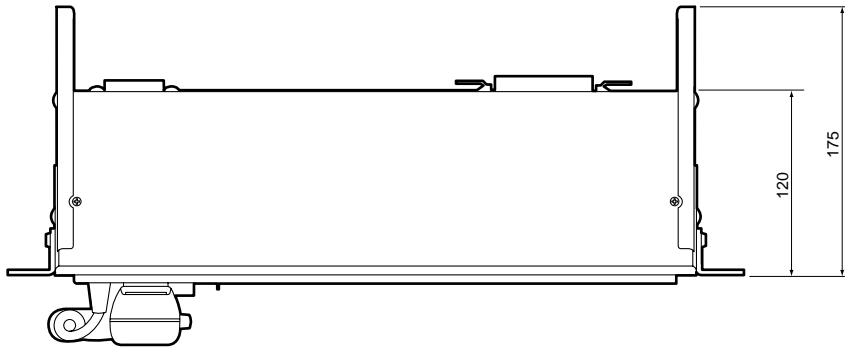
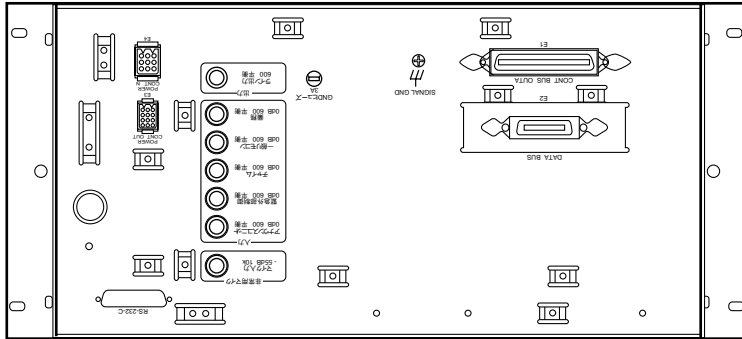
電源	DC24 V 640 mA(WU・L60AまたはWU-L60より供給)
自火報連動モード	連動、連動一斉
発報連動モード	発報連動、発報連動停止
発報火災切換	発報、火災
非常放送制御	操作 非常起動SW 非常復旧SW 火災放送SW 非火災放送SW 表示 主電源 (緑) 連動一斉 (赤) 連動 (赤) 発報連動停止 (赤) 発報放送 (オレンジ) 火災放送 (赤) 非火災放送 (緑) 火災 (赤) 出力レベル(LEDバーグラフ) 警報及び操作音ブザー
選局制御	操作 放送階選択SW 緊急一斉SW 一斉放送SW 放送復旧SW コールサインSW(上り、下り) モニタ音量SW 表示 作動/回線短絡(緑) 出火階 (赤)
液晶表示	放送手順、放送状態、書込指示 異常表示(通信異常、回線短絡、蓄電池異常) 液晶表示仕様 15文字×4行 JIS第1水準文字
マイクポケット部	書き込み用10keySW 発報連動停止SW 連動切替SW 蓄電池点検SW 動作選択SW 発報火災切換SW コンピュータ制御入・切SW コンピュータ異常表示 マイク異常表示 点検入力(RCAピンジャック)
<b>音 声 部</b>	
音声警報音	音声合成音 第1シグナル音、第2シグナル音 発報放送 火災放送 非火災放送
非常用マイク入力	-55 dB 10 k AGC付き (業務兼用)(マイクSW付き)×1
アナウンスユニット入力	0 dB 600 平衡×1
緊急外部制御入力	0 dB 600 平衡×1
チャイム入力	0 dB 600 平衡×1
一般リモコン入力	0 dB 600 平衡×1
業務入力	0 dB 600 平衡×1(ミキサー)
点検入力	0 dB 10 k 不平衡×1 (RCAピンジャック)
ライン出力	0 dB 600 平衡×1
モニタスピーカ	300 mW
外部通信	RS-232C用 (パソコン運用支援ソフト対応)
ユニット寸法	幅480 mm×高さ221 mm×奥行175 mm
質量	約6.4 kg
仕 上 げ	AVアイボリー塗装鋼板 (マンセル7.9Y 6.8/0.8 近似色)

## 入出力ユニット WU-R55

電 源	DC 24 V 300 mA (WU・L60AまたはWU-L60より供給)
ユニット寸法	幅480 mm×高さ88 mm×奥行き300 mm
質 量	約5.6 kg
仕上げ	AVアイボリー塗装鋼板 (マンセル7.9Y 6.8/0.8近似色)
<b>非常リモコン接続部</b>	
ライン入力	0 dB 600 平衡(H, C)×4
電源出力	DC 24 V 4.6 A
EMG制御	EMG
コンピュータOFF	CPU OFF
通信ライン	LB+、LB-、RSB、RSG
モニタ出力	モニタ(H, C)×1
<b>一般リモコン接続部</b>	
電源出力	DC 24 V 300 mA
制 御	一斉、コールサイン(上り、下り)放送制御、COM
選局制御	制御1~10(15に設定可能)
外部制御入力	COM、1~10(15に設定可能)
マルチリモコン接続部	通信ライン: LB+、LB- RSB+、RSB-
EB出力	EB接点×2(接点容量24 V 1A)
火災確認信号	EF、EC
チャイム制御	制御入力、COM
電源制御出力	RU+、 GND(接点容量24 V 100 mA)
緊急外部制御	制御入力、GND
アナウンスマシン制御	BUSY非常用、緊急用
汎用出力(背面)	汎用接点10回路 (オープンコレクタ24 V 100 mA)

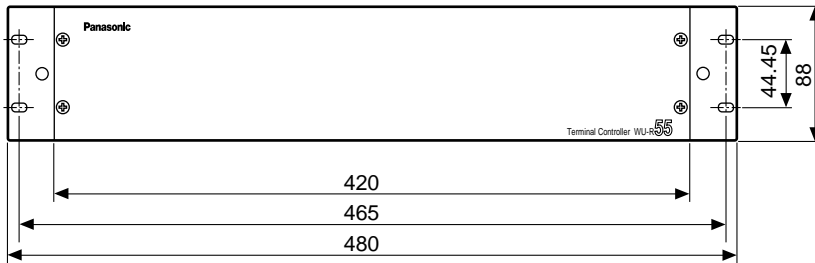
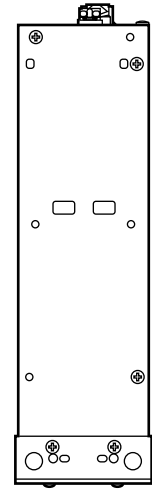
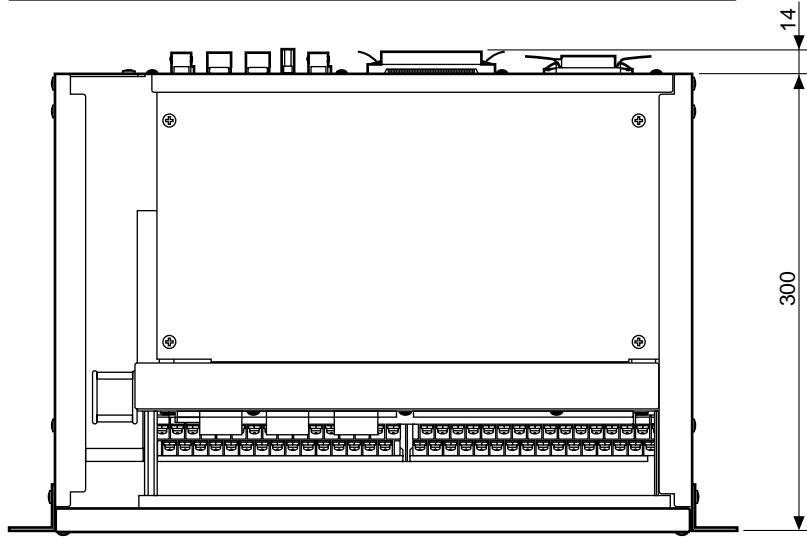
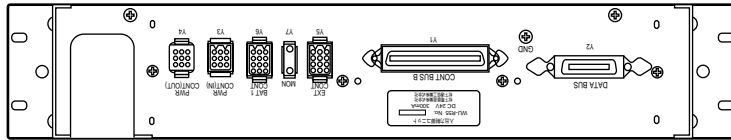
# 外觀寸法図

非常操作ユニット WK-850A



単位	mm
縮尺	1/5

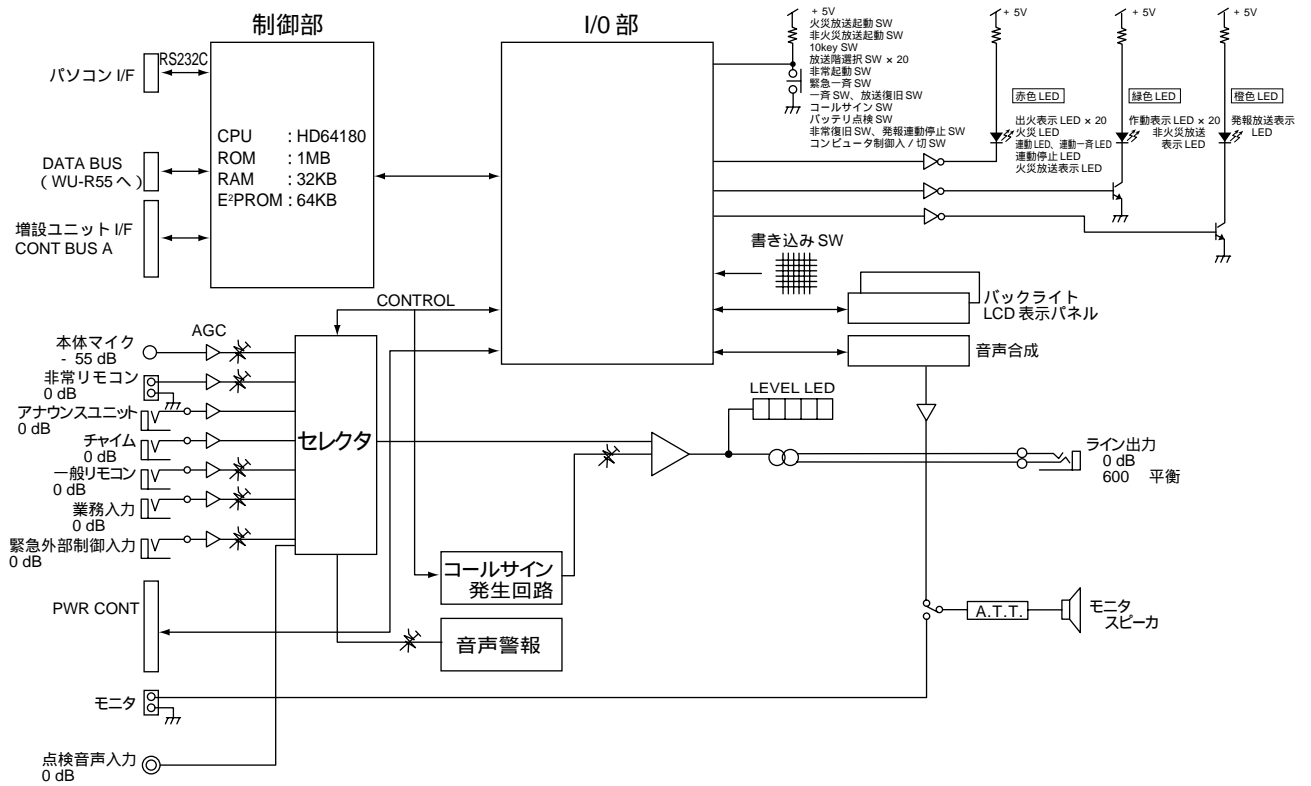
入出力ユニット WU-R55



単位	mm
縮尺	1/5

# ブロックダイアグラム

非常操作ユニット WK-850A



入出力ユニット WU-R55

