

袖卓 A WL-L150

■機器概要

最大でレコードプレーヤ1台とカセットデッキが3台、またはVTR3台を収納できます。
また、本機の下部にはEIA規格ユニット(6Hまで)のラックマウントが可能です。

■機器定格

寸法	550(幅)×700(高さ)×550(奥行) mm	仕上	棚部: マンセル5Y7.5/1 パネルホワイト塗装
重量	約 13 kg		脚部: チャコールメタリック塗装

■構成部品

- | | |
|--------------------|------------------------|
| 1. テーブル..... 1 | 4. 足置..... 1 |
| 2. 脚(左, 右)..... 各1 | 5. アングル..... 1 |
| 3. 棚..... 1 | 6. ラックアングル(6H)..... 1組 |

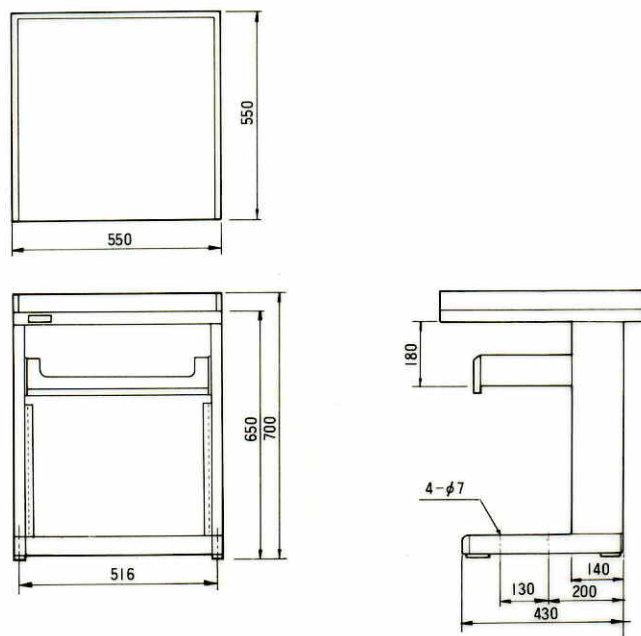
■付属部品

- | | |
|-----------------------------|----------------------|
| 1. 組立用ねじ(M4×8)..... 一式 | 3. 床固定用飾座金..... 2 |
| 2. 床固定用木ねじ(φ6.2×87)..... 2本 | 4. 床固定用カーブプラグ..... 2 |

■収納可能機器

- | | |
|-------------------------|-------------------------|
| 1. レコードプレーヤ..... × 1 | 2. レコードプレーヤ..... × 1 |
| カセットデッキ..... × 1 | カセットデッキ..... × 3 |
| EIA 6H ラックマウント | (オプション棚 WL-Q01 2個必要) |
| | ※ラックマウントはできません。 |
| 3. VTR NV-8200..... × 2 | 4. VTR NV-8200..... × 3 |
| EIA 6H ラックマウント | (オプション棚 WL-Q01 1個必要) |
| 上記1~4のいずれか。 | ※ラックマウントはできません。 |

■外観寸法図



単位	mm
縮尺	1/20