

# 袖卓 C WL-L155

## ■ 機器概要

本機は 3/4 インチ VTR が収納できる大形タイプです。

## ■ 機器定格

寸法	730(幅)×700(高さ)×550(奥行) mm	仕 上	棚部: マンセル5Y7.5/1 パネルホワイト塗装 脚部: チャコールメタリック塗装
重量	約 15 kg		

## ■ 構成部品

- |               |     |              |   |
|---------------|-----|--------------|---|
| 1. テーブル部..... | 1   | 4. 足置.....   | 1 |
| 2. 脚部左右.....  | 各 1 | 5. アングル..... | 1 |
| 3. 棚.....     | 1   |              |   |

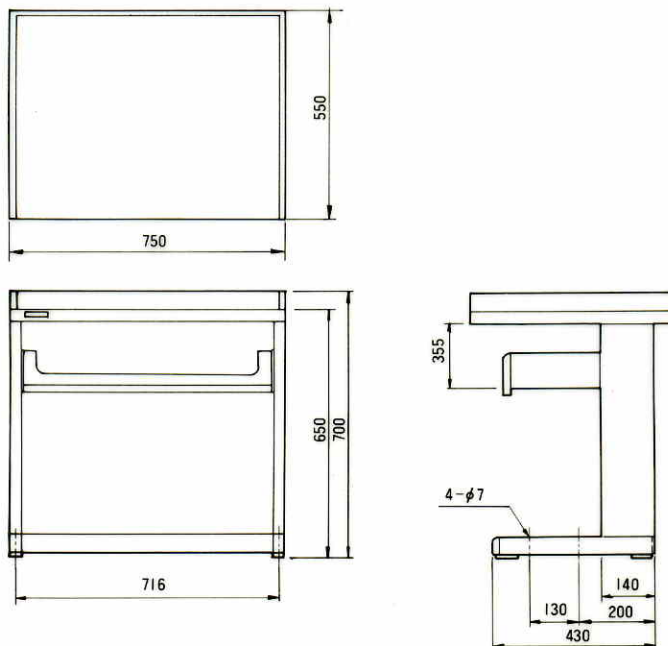
## ■ 付属部品

- |                |    |                 |   |
|----------------|----|-----------------|---|
| 1. 組立用ねじ.....  | 一式 | 3. 床固定用飾座金..... | 2 |
| 2. 床固定用ねじ..... | 2  | 4. カールプラグ.....  | 2 |

## ■ 収納可能機器

最大 3/4 インチ VTR が 2 台まで収納できます。

## ■ 外観寸法図



単位	mm
縮尺	1/20