

音声調整卓 WL-SA111 WL-SA112 WL-SA113

概要

本機は、1系統用で10局：WL-SA111、20局：WL-SA112、30局：WL-SA113の音声調整卓です。

豊富な入力回路

- アナウンスマイク1系統、マイク入力3系統、ライン入力4系統の入力回路を有し、さらにマイク2,3は、ライン入力にも切り換えができるため、幅広いシステムに対応できます。
- 操作パネル面にマイク、ライン各1入力のジャックを装備しており、外部機器を簡単に接続することができます（マイク入力は操作パネル面側優先）。

緊急放送への対応

- 操作パネル面に緊急放送スイッチを装備しており、緊急時にはボタン一つで放送が開始できます。
- 外部からの緊急制御機能をもっているため、外部機器からの緊急放送ができます。
- 優先放送機能があります。緊急放送などの際には、他の音を遮断して最優先で放送されます。

停電時放送への対応

- 専用の非常電源ユニット及び蓄電池を用いることにより、停電時にも動作させることができます。

コールサイン内蔵

- 放送の前後に流せる上り/下り4音のコールサインを内蔵しています。また、外部からの起動も可能です。

外部からの制御

- リモコン、レピーターを接続することにより、離れた場所から放送することができます。
- また、別売のリレーユニットと接続することにより、リモコンからスピーカー回線制御ができます。
- 別売のラジオチューナーユニットを組み込むことにより、ラジオ番組の放送ができます。

わかりやすいパネルデザイン

- 操作部に絵表示を多用し、操作が不慣れな方にも見やすいデザインを採用しました。

収納スペース

- 電力増幅ユニットなどの機器を収納するスペースは11U（EIA規格）です。足台を外すと12Uまで収納できます（機器を収納するときは、必ずフットカバー、後面カバーを取り付けてください）。

付属品

端子台ユニット	1	束線バンド	5
脚	2	フーンジャックキャップ	1
足台	1	ピンジャックキャップ	2
足台取付金具	2	マーキングラベル	2
マウントアングル	2	取付ねじ（バインドM4×10）	4
フットカバー（左・右）	各1	ラックマウント用ねじ（飾りねじM5）	20
後面カバー	1	ラックマウント用タッピングねじ （呼び径5×12）	10
ブランクパネル（1U）	2	取付ねじ（バインドM5×12）	20
ブランクパネル（2U）	1	取付ねじ（バインドM5×35）	4
アナウンスマイク	1	取付ねじ（バインドM4×35）	2
BATT変換ケーブル	1	操作手順一覧	1
制御ケーブル	1	取扱説明書	1
音声ケーブル（角形18ピンコネクター）		保証書	1
WL-SA111	1		
WL-SA112	2		
WL-SA113	3		

仕様

基本仕様

電源	AC 100 V 50 Hz/60 Hz
消費電力	約30 W (待機電力 約 4 W)
寸法	本体部：幅 537 mm 高さ 700 mm (メーター部含まず) 奥行き 700 mm
質量	本体部：約35 kg
仕上げ	パネル、脚：OAアイボリー塗装 (マンセル 5.5Y7.5/0.3近似色) 筐体：OAアイボリー塗装鋼板 (マンセル 5.5Y7.5/0.3近似色) パッド：クリエイトブルー塗装 (マンセル 7.5PB4/10近似色)

音声入力回路

アナウンスマイク	- 64 dBV 600 Ω に適合、不平衡 1回路 アナウンス専用マイク付属
マイク1	- 66 dBV 600 Ω に適合、平衡 1回路 複式フォーンジャック (操作パネル/接続パネル 操作パネルのフォーンジャック優先)
マイク2,3	マイク/ライン切替可能 平衡 2回路 マイク：- 66 dBV 600 Ω に適合、複式フォーンジャック ライン：- 10 dBV 10 k
ライン1	- 10 dBV 10 k 不平衡 1回路 ピンジャック×2 (操作パネル)
ライン2	- 10 dBV / - 20 dBV切替 10 k 不平衡 1回路 ピンジャック×2
ライン3	- 10 dBV 10 k 不平衡 1回路 ピンジャック×2
ライン4/レピータ	- 10 dBV 600 Ω / 10 k 切替可能 平衡 1回路 入力感度調整可能 複式フォーンジャック
チャイム	- 20 dBV 20 k 平衡 1回路 入力感度調整可能 複式フォーンジャック
リモコン	0 dBV 20 k 平衡 1回路 入力感度調整可能 複式フォーンジャック
外部緊急	- 10 dBV 10 k 不平衡 1回路 入力感度調整可能 ピンジャック×2
EMG	0 dBV 不平衡 1回路 フォーンジャック
PAモニター	+ 40 dBV (AC 100 V) アンプ出力接続 1回路 ねじ式端子台

音声出力回路

ライン出力	0 dBV 10 k Ω 以上に適合、不平衡 1回路 フォーンジャック
録音出力	- 10 dBV 10 k Ω 以上に適合、不平衡 1回路 ピンジャック×2
モニター出力	1 W 8 Ω 負荷に適合 1回路 ねじ式端子台
スピーカー出力	WL-SA111：10局+一斉、WL-SA112：20局+一斉、WL-SA113：30局+一斉、 1局あたり最大60 W 10局 (1系統) 合計最大600 W

電気的特性

周波数特性	50 Hz ~ 15 kHz ± 3 dB以内 (ライン系)
ひずみ率	1 %以下 (1 kHzにて)
トーンコントロール	100 Hz / 10 kHzにて ± 10 dB 1回路

制御入力

電源制御	開放電圧 5 V 短絡電流 3 mA 1回路
緊急制御	開放電圧 5 V 短絡電流 3 mA 1回路
一斉制御	開放電圧 5 V 短絡電流 3 mA 1回路
リモコン制御	開放電圧 5 V 短絡電流 3 mA 1回路
チャイム制御	開放電圧 5 V 短絡電流 3 mA 1回路
コールサイン起動	開放電圧 5 V 短絡電流 3 mA 上り下り各1回路
EMG制御	EMG24 Vブレイク/メイク、無電圧メイクに対応 1回路

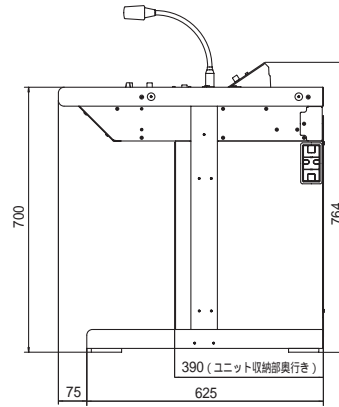
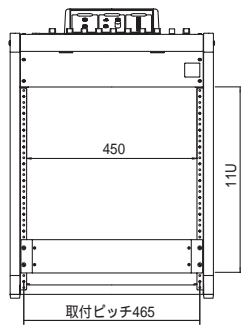
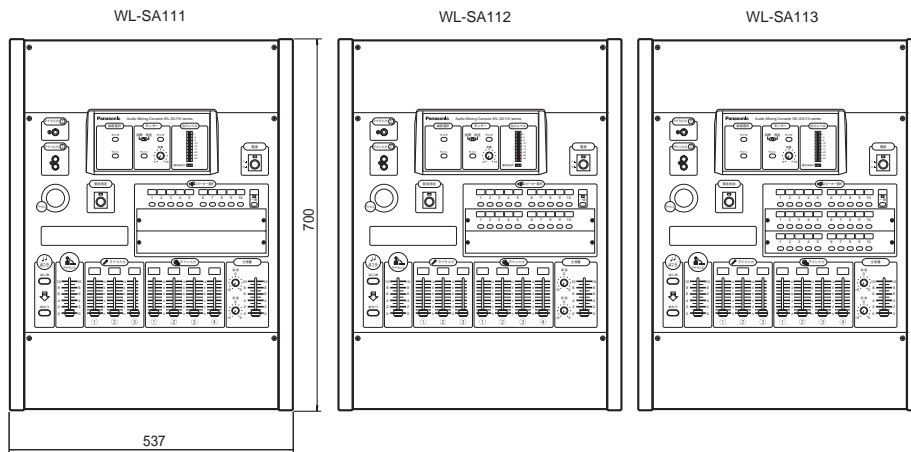
制御出力

非常電源制御	1回路 (WP-570B制御専用)
--------	-------------------

リモコン用電源出力

電源出力	DC 24 V、135 mA
------	----------------

外觀寸法図



単位	mm
縮尺	1/20

ブロックダイアグラム

