

# 音声調整卓 WL-SA122 WL-SA133

## 概要

本機は、2系統用（WL-SA122）3系統用（WL-SA133）の音声調整卓です。

### 豊富な入力回路

- アナウンスマイク1系統、マイク入力3系統、ライン入力6系統の入力回路を有し、さらにマイク2,3は、ライン入力にも切り換えができるため、幅広いシステムに対応できます。
- 操作パネル面にマイク、ライン各1入力のジャックを装備しており、外部機器を簡単に接続することができます（マイク入力は操作パネル面側優先）。

### 緊急放送への対応

- 操作パネル面に緊急放送スイッチを装備しており、緊急時にはボタン一つで放送が開始できます。
- 外部からの緊急制御機能をもっているため、外部機器からの緊急放送ができます。
- 優先放送機能があります。緊急放送などの際には、他の音を遮断して最優先で放送されます。

### 停電時放送への対応

- 専用の非常電源ユニット及び蓄電池を用いることにより、停電時にも動作させることができます。

### コールサイン内蔵

- 放送の前後に流せる上り/下り4音のコールサインを内蔵しています。また、外部からの起動も可能です。

### 外部からの制御

- リモコン、レピーターを接続することにより、離れた場所から放送することができます。
- また、別売のリレーユニットと接続することにより、リモコンからスピーカー回線制御ができます。
- 別売のラジオチューナーユニットを組み込むことにより、ラジオ番組の放送ができます。

### わかりやすいパネルデザイン

- 操作部に絵表示を多用し、操作が不慣れな方にも見やすいデザインを採用しました。

### 収納スペース

- 電力増幅ユニットなどの機器を収納するスペースは11U（EIA規格）です。別売のラックマウントキットWQ-SA104を取り付けると、22Uになります（機器を収納するときは、必ずフットカバー、後面カバーを取り付けてください）。

## 付属品

[ ] 内はWL-SA122です。[ ] がないものは共通です。

端子台ユニット .....	1	音声ケーブル（角形18ピンコネクター）.....	3 [ 2 ]
脚 .....	2	束線バンド .....	5
足台 .....	1	フォンジャックキャップ .....	1
足台取付金具 .....	2	ピンジャックキャップ .....	2
マウントアングル .....	2	マーキングラベル .....	2
マウントアングル取付金具 .....	2	取付ねじ（バインドM4×10）.....	4
フットカバー（左・右） .....	各1	ラックマウント用ねじ（飾りねじM5） .....	20
後面カバー .....	1	ラックマウント用タッピングねじ（呼び径5×12） .....	10
ブランクパネル（1U） .....	2	取付ねじ（バインドM5×12） .....	20
ブランクパネル（2U） .....	1	取付ねじ（バインドM5×35）.....	4
アナウンスマイク .....	1	取付ねじ（バインドM4×35）.....	2
BATT変換ケーブル .....	1	操作手順一覧 .....	1
制御ケーブル .....	1	取扱説明書 .....	1
		保証書 .....	1

## 仕様

[ ]内はWL-SA122です。[ ]がないものは共通です。

### 基本仕様

電源	AC 100 V 50 Hz/60 Hz
消費電力	約39 W (待機電力約 4 W)
寸法	本体部：幅 1 022 mm 高さ 700 mm (メーター部含まず) 奥行き 700 mm
質量	本体部：約45 kg
仕上げ	パネル、脚：OAアイボリー塗装 (マンセル 5.5Y7.5/0.3近似色) 筐体：OAアイボリー塗装鋼板 (マンセル 5.5Y7.5/0.3近似色) パッド：クリエイトブルー塗装 (マンセル 7.5PB4/10近似色)

### 音声入力回路

アナウンスマイク	- 64 dBV 600 Ω に適合、不平衡 1回路 アナウンス専用マイク付属
マイク1	- 66 dBV 600 Ω に適合、平衡 1回路 複式フォーンジャック (操作パネル / 接続パネル 操作パネルのフォーンジャック優先)
マイク2,3	マイク / ライン切替可能 平衡 2回路 マイク：- 66 dBV 600 Ω に適合、複式フォーンジャック ライン：- 10 dBV 10 k
ライン1	- 10 dBV 10 k 不平衡 1回路 ピンジャック×2 (操作パネル)
ライン2	- 10 dBV / - 20 dBV切替 10 k 不平衡 1回路 ピンジャック×2
ライン3,4,5	- 10 dBV 10 k 不平衡 3回路 ピンジャック×2
ライン6 / レピータ	- 10 dBV 600 Ω / 10 k 切替可能 平衡 1回路 入力感度調整可能 複式フォーンジャック
チャイム	- 20 dBV 20 k 平衡 1回路 入力感度調整可能 複式フォーンジャック
リモコン	0 dBV 20 k 平衡 1回路 入力感度調整可能 複式フォーンジャック
外部緊急	- 10 dBV 10 k 不平衡 1回路 入力感度調整可能 ピンジャック×2
EMG	0 dBV 不平衡 1回路 フォーンジャック
PAモニター	+ 40 dBV (AC 100 V) アンプ出力接続 3回路 [ 2回路 ] ねじ式端子台

### 音声出力回路

ライン出力	0 dBV 10 k Ω 以上に適合、不平衡 3回路 [ 2回路 ] フォーンジャック
録音出力	- 10 dBV 10 k Ω 以上に適合、不平衡 1回路 ピンジャック×2
モニター出力	1 W 8 Ω 負荷に適合 1回路 ねじ式端子台
スピーカー出力	30局 + 一斉 [ 20局 + 一斉 ] 1局あたり最大60 W 10局 (1系統) 合計最大600 W

### 電気的特性

周波数特性	50 Hz ~ 15 kHz ± 3 dB以内 (ライン系)
ひずみ率	1 %以下 (1 kHzにて)
トーンコントロール	100 Hz / 10 kHzにて ± 10 dB 3回路 [ 2回路 ]

### 制御入力

電源制御	開放電圧 5 V 短絡電流 3 mA 1回路
緊急制御	開放電圧 5 V 短絡電流 3 mA 1回路
一斉制御	開放電圧 5 V 短絡電流 3 mA 3回路 [ 2回路 ]
リモコン制御	開放電圧 5 V 短絡電流 3 mA 3回路 [ 2回路 ]
チャイム制御	開放電圧 5 V 短絡電流 3 mA 3回路 [ 2回路 ]
コールサイン起動	開放電圧 5 V 短絡電流 3 mA 上り下り各1回路
EMG制御	EMG24 Vブレイク / メイク、無電圧メイクに対応 1回路

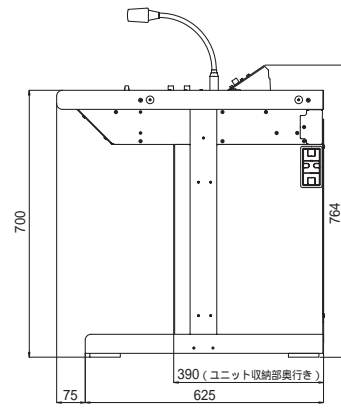
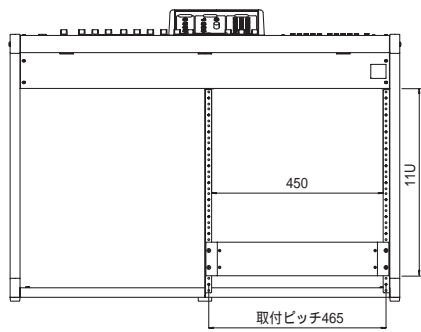
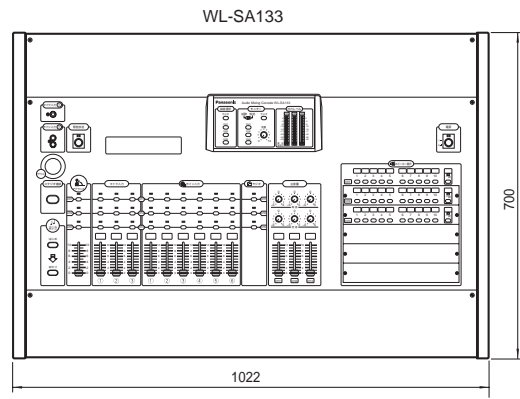
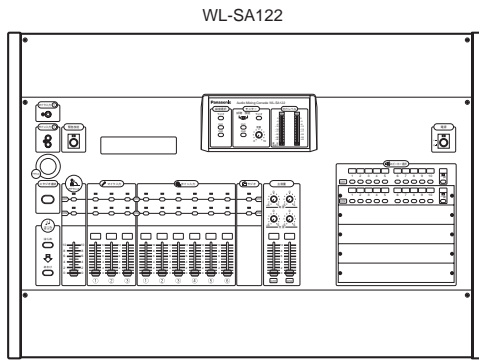
### 制御出力

非常電源制御	1回路 (WP-570B制御専用)
--------	-------------------

### リモコン用電源出力

電源出力	DC 24 V、135 mA
------	----------------

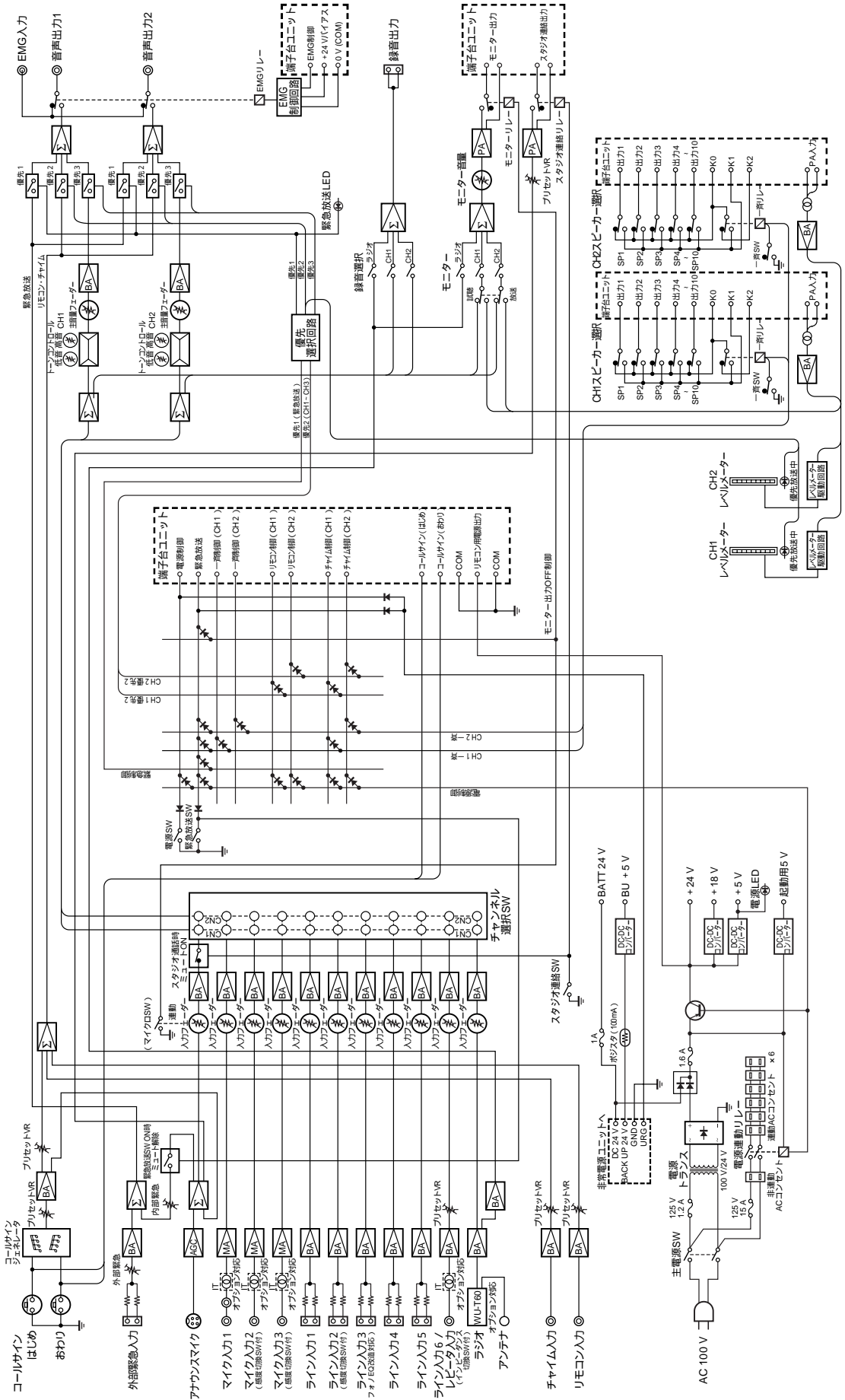
# 外觀寸法図



単位	mm
縮尺	1/20

# ブロックダイアグラム

WL-SA122



# ブロックダイアグラム

WL-SA133

