

カラー音声映像調整卓 WL-2500

■機器概要

三系統のカラー放送(映像と音声)と一系統の音声放送をそれぞれ単独に放送できるカラー音声映像調整卓です。

■機器構成

操作卓 (WL-2501)	1	Aタイプ: カラー特殊効果装置 (WU-V40)	1
9形ビデオモニター (WV-5300)	3	カラーテレビチューナ (WU-T63)	1
VTR卓 (WL-V130)	1	Bタイプ: カラー特殊効果装置 (WU-V40)	1
プレーヤ卓 (WL-P130)	1	カラーテレビチューナ (WU-T63)	2
レコードプレーヤユニット (SP-221)	1	Cタイプ: カラーテレビチューナ (WU-T63)	1
		Dタイプ: カラーテレビチューナ (WU-T63)	2

■機器定格

●操作卓 WL-2501

電 源	AC 100V 50/60Hz	仕 上	筐 体: マンセル5Y2.5YR5/10 一部5Y4.5/1.5
消 費 電 力	約120W(WL-2501, WV-5300×3, WU-T63×1, SP221×1) (総合約 W)		操作パネル: マンセル5Y7.5/1
寸 法	1,022(幅)×960(高さ)×790(奥行)mm		モニタパネル: マンセルN-2
重 量	約46kg		前面テーブル: 黒色塩ビ鋼板 脚 : 銀色メタリック

(音声部)

定 格 出 力	0dB	入 力	リ モ コ ン	入カインピーダンス	330kΩ	
周 波 数 特 性	50~15,000Hz±2dB以内			入カレベル	0dB	
歪 率	1%以下(1,000Hzにて)	回 路	チ ャ イ ム	S N 比	50dB以上	
ラ ジ オ 受 信 部	受 信 周 波 数			76~90MHz	回 路 数	1回路
	アンテナ入カインピーダンス			75Ω平衡	入カインピーダンス	20kΩ
M	中 間 周 波 数			10.7MHz	入カレベル	-30dB
	有 効 感 度	18dB以下(S/N30dBにて)	S N 比	50dB		
A	デ ィ エ ン フ ァ シ ス	50μs	回 路 数	1回路		
	受 信 周 波 数	525~1,605kHz	出 力	ラ イ ン 出 力	入カインピーダンス	ハイ・インピーダンス
アンテナ入カインピーダンス	ローインピーダンス	出カレベル			0dB	
M	中 間 周 波 数	455kHz	回 路 数	1回路		
	有 効 感 度	30dB以下(S/N20dBにて)	入カインピーダンス	ハイ・インピーダンス		
入 力	マイク1~3	入カインピーダンス	600Ω平衡	出カレベル	-12dB	
		入カレベル	-72dB	回 路 数	1回路	
		S N 比	50dB以上	入カインピーダンス	8Ω	
		回 路 数	3回路	出カレベル	1W	
回 路	アナウンスマイク	入カインピーダンス	(600Ωに適合)不平衡	回 路 数	1回路	
		入カレベル	-70dB	スタジオ連絡	モニタ回路を使用	
		S N 比	50dB以上	スピーカ出力	(10局+一斉)	
		回 路 数	1回路	制 御 端 子	一斉制御	: 1
入カインピーダンス	20kΩ不平衡	音声部電源制御	: 1			
入カレベル	-22dB	リモコン制御	: 1			
S N 比	65dB以上	チャイム制御	: 1			
回 路	予備1~2	回 路 数	2回路	コールサイン制御	: 1	
		入カインピーダンス	100kΩ (RIAA)	付 属 回 路	レベルメータ	: 1
		入カレベル	-56dB		コールサイン	: 1
		S N 比	60dB以上		ラジオ単独録音回路	: 1
回 路 数	1回路					
回 路	レコード	入カインピーダンス	ハイ・インピーダンス			
		入カレベル	-22dB			
		S N 比	60dB以上			
		回 路 数	1回路			
回 路	テ ー プ	入カインピーダンス	ハイ・インピーダンス			
		入カレベル	-22dB			
		S N 比	60dB以上			
		回 路 数	1回路			

[映像部]

入力回路	カラーテレビチューナー入力 (VHF/UHF)	映像	入力レベル	VS1.0Vp-p/75Ω	出力回路	映像放送	出力レベル	VS1.0Vp-p/75Ω		
			回路数	2回路				回路数	3回路	
		音声	入力インピーダンス	ハイ・インピーダンス			音声	負荷インピーダンス	ハイ・インピーダンス	
			入力レベル	0dB				出力レベル	0dB	
	VTR再生	映像	入力レベル	VS1.0Vp-p/75Ω		VTR録画	映像	出力レベル	VS1.0Vp-p/75Ω	
			回路数	2回路				回路数	2回路	
		音声	入力インピーダンス	ハイ・インピーダンス		音声	負荷インピーダンス	ハイ・インピーダンス		
			入力レベル	0dB			出力レベル	-20dB		
	テレビカメラ1-3	映像	入力レベル	VS1.0Vp-p/75Ω		モニター出力 (モニター)	調整卓内	出力レベル	VS1.0Vp-p/75Ω	
			回路数	3回路				回路数	3回路	
		割込音声	入力インピーダンス	ハイ・インピーダンス			マスター出力 (マスターモニター)	映像	出力レベル	VS1.0Vp-p/75Ω
			入力レベル	0dB					回路数	1回路
プログラム入力			入力レベル	VS1.0Vp-p/75Ω	音声			負荷インピーダンス	ハイ・インピーダンス	
			回路数	1回路				出力レベル	0dB	
			回路数	1回路						

●9形ビデオモニター WV-5300

電源	AC100V 50/60Hz	垂直走査周波数	50/60Hz
消費電力	約26W	映像帯域幅	10MHz±3dB
ブラウン管	90°偏向 9型 230BRB 又は 230AYB4	ケーブル補償回路 (スイッチ切替式)	S:補償なし L:7MHzにて+3dB
映像入力	インピーダンス:75Ω またはハイインピーダンス (スイッチ切替式) 信号レベル:VS1.0Vp-p/75Ω M形接栓 (コンポジット信号)	周囲温度	-10°C~+50°C
解像度	水平:700本以上 (中心部にて) 垂直:350本以上	寸法	221(幅)×227.5(高さ)×260(奥行)mm
水平走査周波数	15.75kHz	重量	約6.0kg
		仕上	前後面エスカッション:黒樹脂製 カバー:マンセル5Y7.5/1 レザートーン

●カラーTVチューナー WU-T63

電源	AC100V 50/60Hz	プリセット局数	VHF, UHF 合わせて7局
消費電力	約10W	本体	操作部:76(幅)×190(高さ)×80(奥行)mm 本体:210(幅)×88(高さ)×278(奥行)mm
受信チャンネル	VHF:1~12ch UHF:13~62ch		重量
インピーダンス	VHF:75Ω 不平衡, UHF:75Ω 不平衡	仕上	
映像出力	VS1.0Vp-p/75Ω (コンポジット信号)		
音声出力	1VRMS (ボリューム70%位置)		

●レコードプレーヤユニット SP-221

電源	AC100V 50Hz 又は 60Hz	ターンテーブル	30cm アルミダイキャスト 0.8kg
消費電力	50Hz (⊕)12W, 60Hz (⊕)11W	ドライブ方式	ベルトドライブ方式
出力電圧	3mV (速度振幅50mm/s1.000Hz100kΩ負荷にて)	ピックアップ	EPU-34SMKD (シェル固定形)
負荷インピーダンス	50kΩ 以上	カートリッジ	EPC-79SMAD (マグネチック形)
再生周波数特性	50~15,000Hz	針	EPS-56STSD (ダイヤ針)
S/N比	40dB 以上	針圧	3.5g 固定
回転数	45, 33 1/3rpm 2スピード (速度微調整付)	寸法	400(幅)×160(高さ)×310(奥行)mm
速度調整方式	マグネット調整形	重量	3.7kg
速度調整範囲	45rpm±4%以上, 33 1/3rpm±4%以上		

● VTR卓 WL-VI30

寸	法	511(幅)×700(高さ)×700(奥行)mm
重	量	約15kg
仕	上	筐体：マンセル2.5YR5/10 パネル：マンセル5Y7.5/1 前面テーブル：黒色塩ビ鋼板 脚：銀色メタリック

● プレーヤ卓 WL-PI30

寸	法	511(幅)×700(高さ)×700(奥行)mm
重	量	約12.5kg
仕	上	筐体：マンセル2.5YR5/10 パネル：マンセル5Y7.5/1 前面テーブル：黒色塩ビ鋼板 脚：銀色メタリック

■ 付属品

● 操作卓

盲板 (44mm : 1H)	1
盲板 (88mm : 2H)	1
盲板 (132mm : 3H)	2
フットアングル (12H)	2
フットアングル (11H)	2
フットカバー	1式
ラックマウントフレーム	1

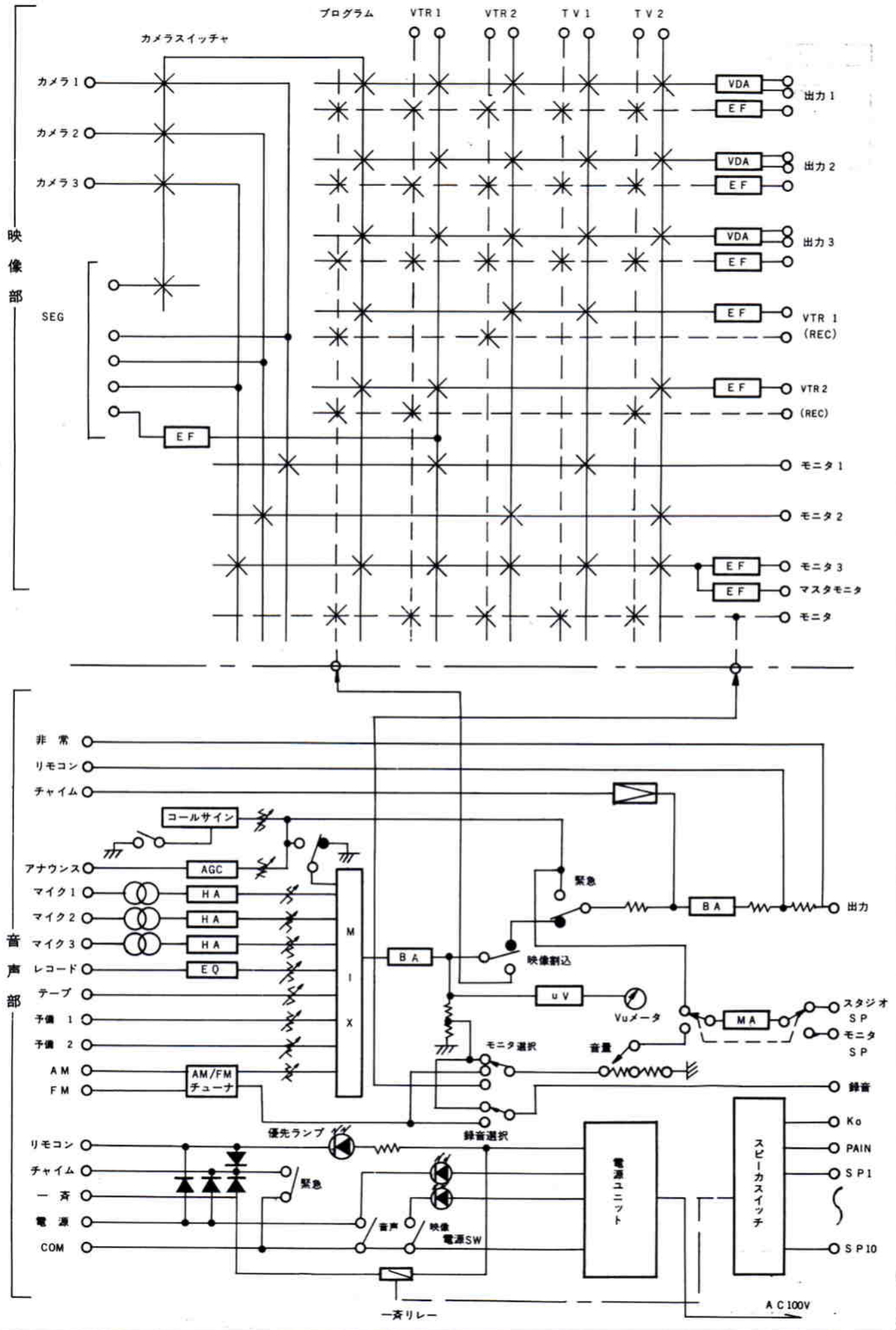
マイクロホン	1
複式プラグ	3
単頭プラグ	10
取扱兼工事説明書	1
操作説明書	3
保証書	1

● レコードプレーヤユニット

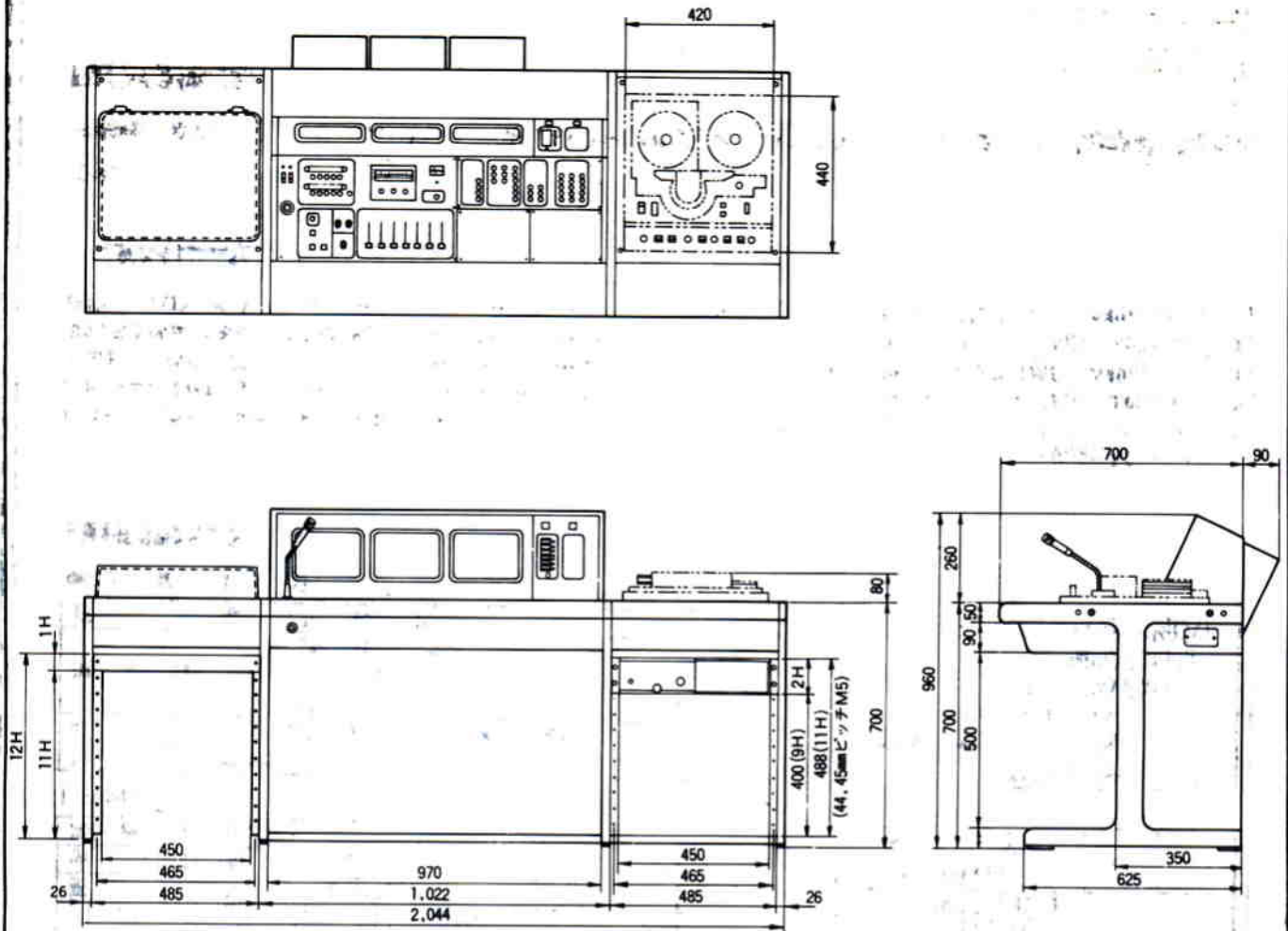
オイル	1
ストロボ円盤	1

プレーヤユニット固定ねじ	1組
--------------------	----

■ ブロックダイアグラム



■外觀寸法図



単位	mm
縮尺	1/20