

接話型ダイナミックマイクロホン

WM-253

■概要

トークスイッチ付の高音質接話型ダイナミックマイクロホンです。

■定格

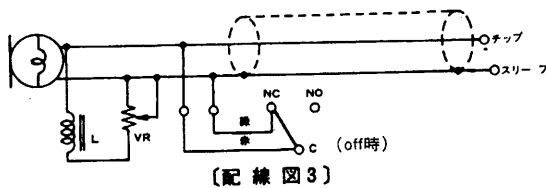
形 式：ダイナミック形
 感 度：-78dB±5dB(0dB=1V/μbar, 1kHz)
 (1cm時) -58dB±5dB(0dB=1V/Pa, 1kHz)
 周波数特性：100Hz～9kHz
 出力インピーダンス：400Ω±30%(1kHz、不平衡)
 出力コード：φ5mm(単芯シールド)、カールコード(1.3m)

出力コネクタ：大形単頭プラグ(EIAJ)
 周囲温度：-10℃～+50℃
 寸 法：40(幅)×147(長さ)×24(厚さ)mm
 重 量：約130g(含ケーブル)
 仕 上 げ：ライトグレー色ABS樹脂製
 マンセル10YR 7/1近似色

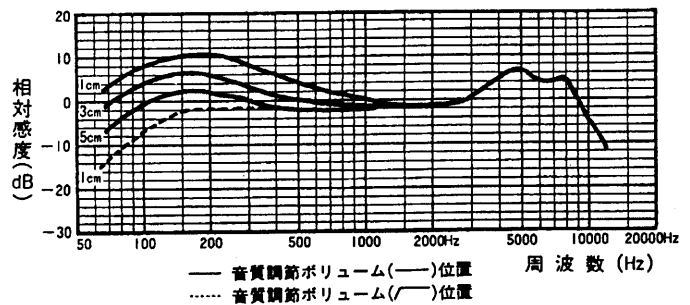
■付属品

取扱説明書..... |

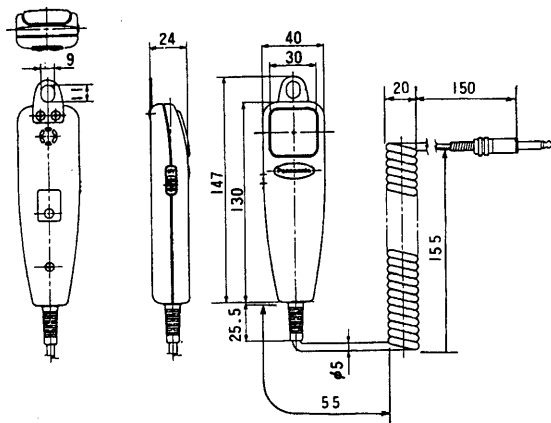
■回路図



■周波数特性



■外観寸法図



単位	mm
縮尺	1/5