

# 接話型マイクロホン WM-274L

## ■ 概要

トークスイッチ付の車載用接話型のダイナミックマイクロホンです。

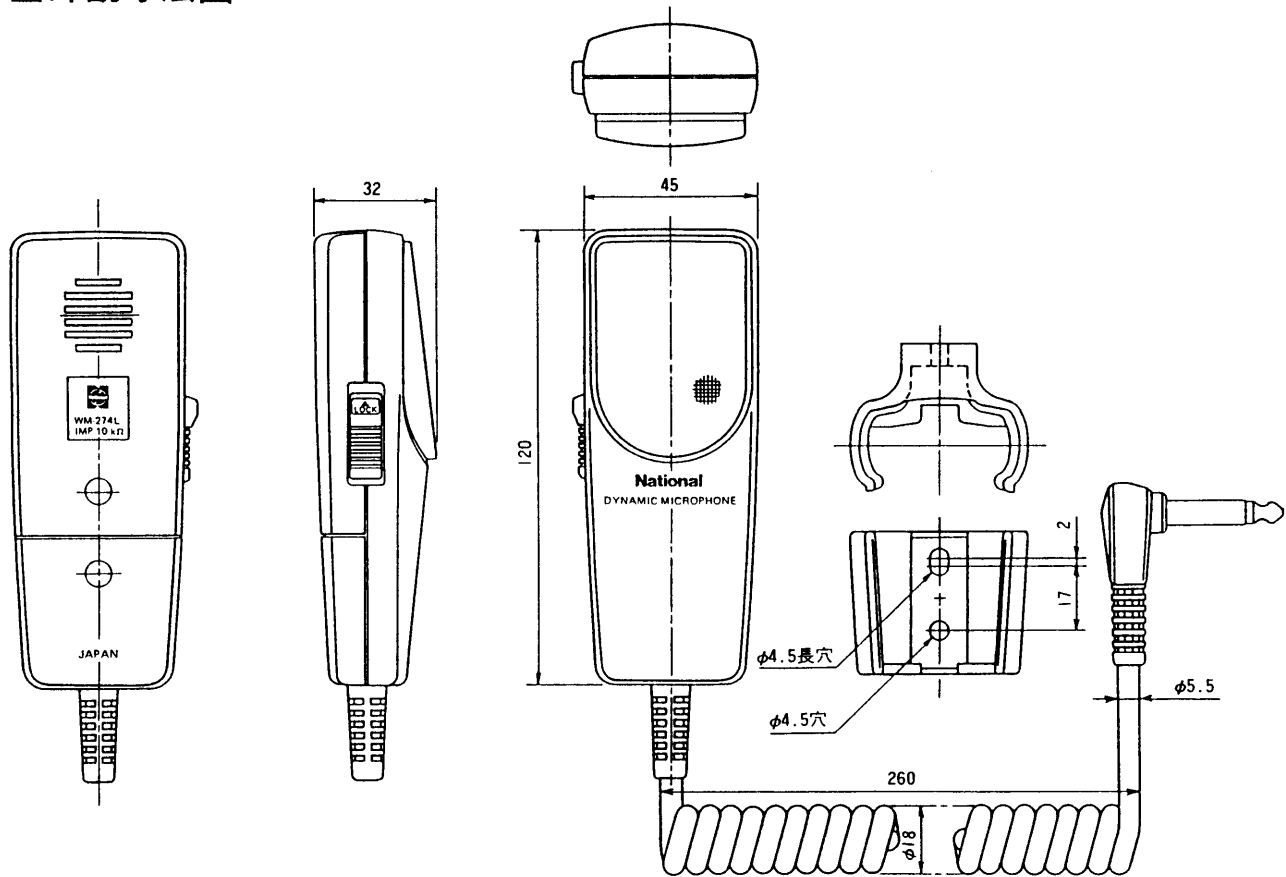
## ■ 定格

出力インピーダンス：10k $\Omega$ 不平衡 (1kHzにて)	出力コード： $\phi$ 5.5, 単芯シールド線, カールコード
感 度：-66dB (1kHzにて、0dB=1V $\mu$ bar)	0.26m (延長時2m)
周波数特性：200Hz~7kHz (接話特性)	寸 法：45(幅) $\times$ 120(長さ) $\times$ 32(厚さ)mm
指向特性：接話型	
出力プラグ：大形単式プラグ (EIAJ)	

## ■ 付属品

マイクハンガー..... 1 取付ねじ..... 1式

## ■ 外観寸法図



単位	mm
縮尺	1/2

## ■ 周波数特性

