

# 単一指向性ダイナミックマイクロホン

# WM-326

## ■ 機器概要

ホーカルタイプの単一指向性ダイナミックマイクロホン（トークスイッチ付）です。

## ■ 機器定格

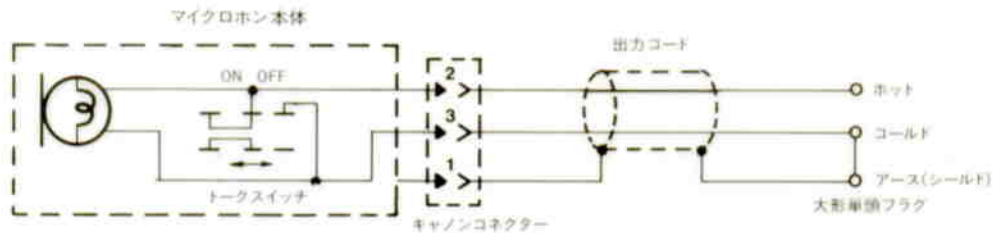
形 式	ダイナミック形	出力コネクター	キャノンコネクター (XLR-3-11C)
感 度	-77dB ± 3dB (0dB = 1V/μ bar, 1kHz)	大形単頭プラグ	
周波数特性	50~16,000Hz	周 囲 温 度	-10°C ~ +50°C
指 向 特 性	単一指向性	取 付 ね じ	PF 1/2 または W 3/8
出力インピーダンス	400Ω ± 30% (平衡形)	寸 法	φ52(最大径) × 164(長さ) mm
風 雑 音	45dB SPL/2m/sec	重 量	約 280g (本体のみ)
誘 導 雑 音	10dB SPL/m Gauss 以下	仕 上	前面ネット：クローム鍍地メッキ 本 体：グレーメタリック塗装
出 力 コ ー ド	φ6, 2芯シールド線, 約5m, ターコフレ		

※大形単頭プラグ内で不平衡接続になっております。平衡形でご利用になる場合には、大形単頭プラグを3Pコネクターまたは、複式プラグに替えてください。

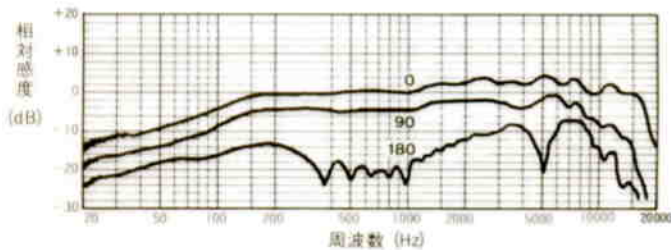
## ■ 付属品

マイクロホンコード……………1      マイクロホンアダプター……………1      保証書……………1  
 カラーシールド……………3色      変換ねじ (PF 1/2 → W 3/8)……………1

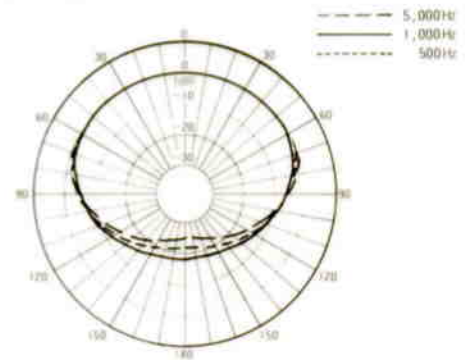
## ■ 回路図



## ■ 周波数特性

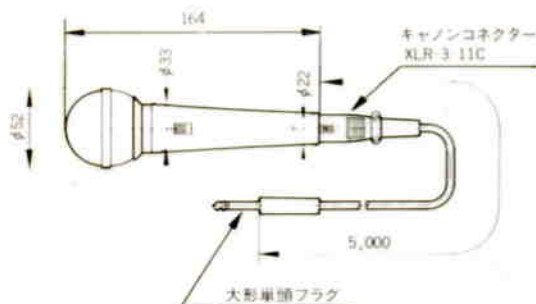


## ■ 指向特性

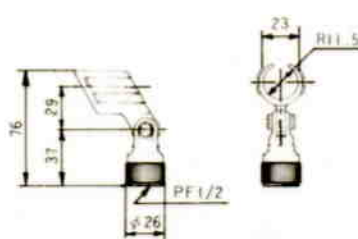


## ■ 外観寸法図

### ● マイクロホン



### ● マイクロホンアダプター



### ● 変換ねじ



単位	mm
縮尺	1/5